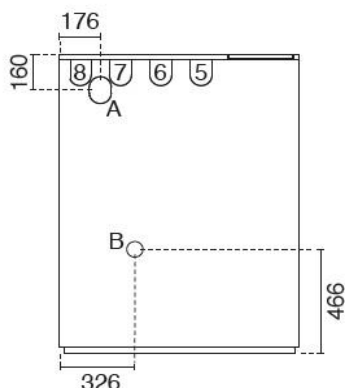
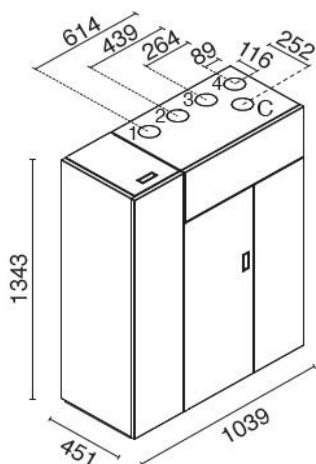


**SCHEDA TECNICA / TECHNICAL SHEET / FICHE TECHNIQUE / FICHA TECNICA /
TECHNISCHES DATENBLATT / TEHNIČNI LIST**



- A = Ø 80 mm Scarico fumi
Flue / Cheminée / Rauchabzug
Evacuación de humos / Descarga de fumos
- B = Ø 46 mm Aria combustione
Combustion air / Air de combustion /
Verbrennungsluft
Aire para la combustión / Ar de combustão
- C = Ø 80 mm Scarico fumi superiore
Top Flue outlet / Sortie de Haut de Fumée / Top
Abgasstutzen
Salida humos superior / Descarga de fumos
superior
- 1-2-3-4 = Ø 80 mm Canalizzazione superiore
Top ducting / Canalisación supérieure /
Kanalisation oben
Canalización superior / Canalação superior
- 5-6-7-8 = Ø 80 mm Canalizzazione posteriore
Rear ducting / Canalisación postérieure /
Kanalisation an der Rückseite
Canalización posterior / Canalação posterior

FUTURA 18,5
Eva Calòr



EN 14785:2006

Colori / Colours / Couleurs / Colores / Farben / Barve		
	Alluminio / Aluminium / Aluminium / Aluminium / Aluminio / Aluminij	
-	-	
-	-	

Peso / Weight / Poids / Peso / Gewicht / Masa	271	kg
Capacità di serbatoio / Reservoir capacity / Capacité du réservoir / Capacidad de depósito / Behältergröße / Prostornina vsebnika	40	kg
Grandezza ambiente riscaldabile / Heatable room volume / Volume chauffable / Tamaño ambiente a calentar / Beheizbare Raumgröße / Prostornina ogrevanega prostora	250/350	mc

	MAX	MIN	
Potenza bruciata / Total heat output / Puissance brûlée / Potencia consumida / Verbrennungsleistung / Moč izogrevanja	18,5	4,2	kW
Potenza resa in riscaldamento / Nominal heat output / Puissance nominale / Potencia calorífica / Nennleistung / Izhodna moč pri ogrevanju	16,5	4,0	kW
Potenza resa all'acqua / Water heat output / Puissance a l'eau / Potencia calorífica suministrada al agua / Wasserleistung / Izhodna moč za vodo	0	0	kW
Rendimento / Efficiency / Rendement / Rendimiento / Wirkungsgrad / Izkoristek	89,5	96	%
Consumo pellet / Pellet consumption / Consommation de pellets / Consumo pellet / Pelletverbrauch / Poraba peletov	3,8	0,9	kg/h

Emissioni / Emission / émission / Emisión / Emission / Emisije (13 % O ₂)			
CO	0,006	0,023	%
	77	285	mg/Nm ³
PM	9	18	mg/Nm ³
OGC	7	9	mg/Nm ³
NO _x	94	82	mg/Nm ³
Temperatura Fumi / Flue gas Temperature / Temperature des fumées / Temperatura de humos / Abgastemperatur / Temperatura dimnih plinov	176	54	°C
Flusso Gas / Flue gas mass flow rate / Flux gaz combustible / Flujo gas combustible / Brenngasfluss / Pretok plina	13	4,9	g/s
Tiraggio Minimo / Fuel draught / Tirage de la cheminee / Tiro de la chimenea / Schornsteinzug / Vlek kamina	10	10	Pa

Distanze da pareti infiammabili / Distance to adjacent combustible materials / Distance de securite aux materiaux combustibles / Distancia de materiales combustibles / Mindestabstand zu entflammabaren Oberflächen / Min. odmik od gorljivih sten	Lato / Sides / Côté / Lado / Seite / S Strani	300	mm
	Retro / Rear / Arrière / Detras / Hinten / Zadaj	120	mm
	Fronte / Front / Avant / Fuente / Frontal / Spredaj	1000	mm
	Sup. d'app. / Bearing surface / Surface d'appui / Lagerfläche / Sup. de apoyo / Nosilna površina	-	mm

Tensione-Frequenza / Voltage-Frequency / Tension-Fréquence / Tensión alimentación-Frec. / Nennspannung-Nennfrequenz / Napetost-Frekvenca	230 / 50	V / Hz
Potenza elettrica / Rated input power / Puissance nominale électrique / Potencia nominal eléctrica / Električne Leistungsaufnahme / Električna poraba energije	330	W