



Riscalda la vita.



SL

UPORABNIŠKI PRIROČNIK PEČI NA DRVA

MADE IN ITALY
design & production

ROSA XXL - ROSA L

007095101 - Rev.13



POZOR



**POVRŠINE LAHKO POSTANEJO ZELO VROČE!
VEDNO UPORABLJAJTE ZAŠČITNE ROKAVICE!**

Med gorenjem se sprošča toplotna energija, ki precej močno segreje površine, vrata, ročaje, regulatorje, stekla, dimno cev in velikokrat tudi celotno prednjo stran naprave.

Izogibajte se stiku s temi elementi brez ustrezne zaščitne opreme (priloženih zaščitnih rokavic).

Otroke poučite, da se bodo te nevarnosti zavedali, med delovanjem naprave naj se k slednji ne približujejo.

SLOVENSKO - KAZALO

OPOZORILA	4
VARNOST	4
SPLOŠNA OPOZORILA	7
ZJAVA PROIZVAJALCA O SKLADNOSTI	7
PREDPISI ZA MONTAŽO	7
PROTIPOŽARNA ZAŠČITA	8
HITRO UKREPANJE.....	8
TEHNIČNI OPIS	9
TEHNIČNI PODATKI	10
DIMNIK	11
DIMNIŠKI ZAKLJUČEK	11
PRIKLOP V DIMNIK.....	11
VENTILACIJA IN PREZRAČEVANJE PROSTOROV NAMESTITVE.....	12
PRIKLOP ODPRTEGA KAMINA ALI OGNJIŠČA V DIMNIŠKO CEV.....	12
DOVOLJENA IN NEDOVOLJENA GORIVA	13
VŽIGANJE	14
VŽIG Z NIZKO EMISIJO	14
NORMALNO DELOVANJE	15
UPORABA PEČICE (ČE JE PRISOTNA).....	15
DELOVANJE V PREHODNIH OBDOBJIH	15
ČIŠČENJE IN VZDRŽEVANJE	16
REDNO ČIŠČENJE JE NALOGA UPORABNIKA	16
ČIŠČENJE STEKLA.....	16
ČIŠČENJE PREDALA ZA PEPEL	16
ČIŠČENJE DIMNIKA	16
MAJOLIKE (ČE JE PRISOTNA).....	17
NARAVNI KAMEN IZDELKI (ČE JE PRISOTNA)	17
LAKIRANI IZDELKI (ČE JE PRISOTNA)	17
EMAJLIRANI IZDELKI (ČE JE PRISOTNA).....	17
KROMIRANI DELI (ČE JE PRISOTNA)	17
STRANSKA DRŽALA	17
ČIŠČENJE REŠETKE KURIŠČA	17
SREDIŠČNI DEL IN OBROČI IZ SIVE LITINE	17
OHIŠJE IZ NERJAVEČEGA JEKLA (ČE JE PRISOTNO)	17
VZDRŽEVANJE PEČICE (ČE JE PRISOTNA)	18
ČIŠČENJE ZBIRNIKA DIMNIH PLINOV ŠTEDILNIKA Z VRATCI	18
POLETNO MIROVANJE	18
REDNO VZDRŽEVANJE IZVAJA USPOSOBLJENO TEHNIČNO OSEBJE	19
TESNILA.....	19
PRIKLOP V DIMNIK	19
DOLOČITEV TOPLOTNE MOČI	19
MONTAŽA	24
DEMONTAŽA	25
MERE	26

Zahvaljujemo se vam za izbiro našega podjetja. Naš izdelek je odlična rešitev za ogrevanje, saj temelji na najsodobnejši tehnologiji z visoko kakovostno obdelavo in modernim dizajnom, zaradi česar boste lahko vselej popolnoma varno uživali v čudovitem občutku prijetne toplote, ki jo lahko pričara le ogenj.

OPOZORILA

Ta priročnik je integralni del izdelka: prepričajte se, da je vedno ob napravi, tudi v primeru predaje naprave drugemu uporabniku ali lastniku, ali pa ob premestitvi na drugo mesto. Če priročnik poškodujete ali ga izgubite, zaprosite območnega pooblaščenega serviserja za nov izvod. Ta izdelek je namenjen izključno uporabi, za katero je bil izrecno zasnovan. Proizvajalec ni pogodbeno ali nepogodbeno odgovoren za poškodbe ljudi, živali ali predmetov zaradi napačne namestitve, nastavitve in vzdrževanja ali za napake, ki bi bile posledica neprimerne uporabe naprave.

Za namestitev mora poskrbeti pristojna in usposobljena oseba, ki v celoti odgovarja za dokončno namestitev in sledeče brezhibno delovanje nameščenega izdelka. Upoštevati je treba tudi vse nacionalne, regionalne in občinske predpise, ki veljajo v državi namestitve naprave, poleg navodil, ki so prisotna v tem priročniku.

Uporaba naprave mora biti skladna z lokalnimi, regionalnimi, nacionalnimi in evropskimi predpisi.

V primeru neupoštevanja teh previdnostnih ukrepov podjetje Proizvajalec ne odgovarja za posledice.

Po odstranitvi embalaže se prepričajte, da se vsebina med prevozom ni poškodovala in da so v njej prisotni vsi elementi. V primeru neskladij se obrnite na pooblaščenega prodajalca, kjer ste napravo kupili.

Vse električne komponente (če je prisotna), ki sestavljajo izdelek in zagotavljajo njegovo pravilno delovanje, je ob morebitni potrebi treba zamenjati z originalnimi nadomestnimi deli, za njihovo zamenjavo pa mora poskrbeti izključno pooblaščen tehnični servis.

VARNOST

♦ **TA APARAT LAHKO UPORABLJAJO OTROCI STARI NAJMANJ 8 LET IN OSEBE Z ZMANJŠANO FIZIČNO, SENZORIČNO ALI MENTALNO SPOSOBNOSTJO ALI BREZ IZKUŠENJ OZIROMA ZNANJA LE, ČE SO POD NADZOROM ALI PA SE JIH JE POUČILO Z NAVODILI O VARNI UPORABI APARATA IN SO RAZUMELE TVEGANJA, KI SO PRI TEM**

PRISOTNA.

- ♦ **GENERATORJA NAJ NE UPORABLJAJO OSEBE Z ZMANJŠANIMI FIZIČNIMI, SENZORIČNIMI ALI UMSKIMI ZMOŽNOSTMI (VKLJUČNO Z OTROKI) OZIROMA SPREMALO IZKUŠNJAMI ALI ZNANJA, RAZEN ČE JIH PRI TEM NADZORUJE ALI USMERJA OSEBA, ZADOLŽENA ZA NJIHOVO VARNOST.**
- ♦ **ČIŠČENJA IN VZDRŽEVANJA NAPRAVE, KI JO MORA OPRAVITI UPORABNIK, NE SMETE PREPUSTITI OTROKOM BREZ NADZORA.**
- ♦ **OTROKE JE TREBA IMETI POD NADZOROM, DA SE Z NAPRAVO NE BI IGRALI.**
- ♦ **GENERATORJA SE NE SMETE DOTIKATI Z BOSIMI NOGAMI ALI Z MOKRIMI OZIROMA VLAŽNIMI DELI TELESA.**
- ♦ **NA NAPRAVI JE PREPOVEDANO JE OPRAVITI KAKRŠNO KOLI SPREMEMBO.**
- ♦ **NE VLECITE, ODKLOPITE, ZVIJATE IZSTOPAJOČE ELEKTRIČNE KABLE (ČE JE PRISOTNA), IZDELKA, TUDI, ČE JE TA IZKLOPLJEN IZ ELEKTRIČNEGA OMREŽJA.**
- ♦ **NAPAJALNI KABLE (ČE JE PRISOTNA) JE PRIPOROČLJIVO NAMESTITI TAKO, DA SE NE DOTIKA VROČIH DELOV NAPRAVE.**
- ♦ **VTIČ NAPAJALNEGA KABLA MORA BITI PROSTO DOSTOPEN TUDI PO NAMESTITVI.**
- ♦ **PREZRAČEVALNIH ODPRTIN V PROSTORU NAMESTITVE SE NE SME ZAPIRATI ALI ZMANJŠEVATI, SAJ SO NUJNE ZA ZAGOTOVITEV PRAVILNEGA ZGOREVANJA.**
- ♦ **EMBALAŽE NE PUŠČAJTE NA DOSEGU OTROK ALI OSEB Z ZMANJŠANIMI ZMOŽNOSTMI BREZ NADZORA.**
- ♦ **MED NORMALNIM DELOVANJEM NAPRAVE MORAJO BITI VRATCA KURIŠČA VEDNO ZAPRTA.**
- ♦ **KO PEČ DELUJE, JE VROČA NA DOTIK, ZLASTI VSE NJENE ZUNANJE POVRŠINE, ZATO JE PRIPOROČLJIVA PREVIDNOST.**
- ♦ **PRED VŽIGOM NAPRAVE PO DALJŠEM OBDOBJU NEUPORABE PREVERITE, ALI SO V NJEJ PRISOTNE MOREBITNE OVIRE.**
- ♦ **GENERATOR JE ZASNOVAN ZA SAMOREGULACIJO V DOLOČENIH POGOJIH OBRATOVANJA.**
- ♦ **V PRIMERU POŽARA V DIMNI CEVI SE OPREMITI Z USTREZNIMI SISTEMI ZA ZADUŠITEV PLAMENA ALI PA POKLIČITE GASILCE.**

- ♦ **PREPOVEDANA JE UPORABA TE NAPRAVE ZA SEŽIGANJE ODPADKOV.**
- ♦ **ZA VŽIG PLAMENA NE UPORABLJAJTE VNETLJIVIH TEKOČIN.**
- ♦ **PRI POLNJENJU PAZITE, DA SE ZVREČO PELETOV NE BI DOTAKNILI PEČI.**
- ♦ **FAJANSE SO ROČNI IZDELKI IN IMAJO KOT TAKE LAHKO DROBNE PIKICE, RAZPOKE ALI BARVNE NAPAKE. TE LASTNOSTI ZGOLJ PRIČAJO O NJIHOVI DRAGOCENOSTI. ZARADI RAZLIČNEGA DILATACIJSKEGA KOEFICIENTA NASTANEJO V LAKU IN NA FAJANSI DROBNE RAZPOKE, KI SO DOKAZ DEJANSKE PRISTNOSTI. ZA ČIŠČENJE FAJANS JE PRIPOROČLJIVA UPORABA MEHKE, SUHE KRPE. KAKRŠNI KOLI DETERGENTI ALI TEKOČINE BI LAHKO PRODRLI V RAZPOKE IN SLEDNJE ŠE BOLJ POUDARILI.**

SPLOŠNA OPOZORILA

Odgovornost La NORDICA S.p.A. je omejena na dobavo naprave.

SISTEM MORA BITI IZDELAN V SKLADU Z DOBRO PRAKSO, Z UVELJAVITVIJO ZAHTEV V TEH NAVODILIH IN PRAVIL S TEGA PODROČJA. IZDELATI GA MORAJO USPOSOBLJENE OSEBE, KI TO OPRAVIJO V IMENU PODJETIJ V STANJU PREVZETI POLNO ODGOVORNOST ZA CELOTEN SISTEM.

DRUŽBA NORDICA S.P.A. NI ODGOVORNA, ČE IZDELEK NEPOOBLAŠČENO SPREMINJATE ALI ČE UPORABITE NEORIGINALNE NADOMESTNE DELE.

Ta naprava ni primerna, da bi jo uporabljale osebe (vključno z otroki) z zmanjšanimi fizičnimi, senzoričnimi in umskimi sposobnostmi ali brez izkušenj, razen če so pod nadzorom in jih o uporabi naprave tem pouči oseba, ki je odgovorna za njihovo varnost. Otroke je potrebno nadzirati in zagotoviti, da se z napravo ne igrajo (EN 60335-2-102 / 7.12).

OBVEZNO SE MORA UPOŠTEVATI NACIONALNE IN EVROPSKE STANDARDE, KRAJEVNE PREDPISE IN S PODROČJA GRADNJE OBJEKTOV, NENAZADNJE TUDI PREDPISE O POŽARNI VARNOSTI.



NAPRAVE SE NE SME SPREMINJATI. DRUŽBA NE MORE BITI ODGOVORNA LA NORDICA S.P.A. V PRIMERU NEUPOŠTEVANJA TEH PREDVIDNOSTNIH UKREPOV.

ZJAVA PROIZVAJALCA O SKLADNOSTI

ZADEVA: **ODSOTNOST AZBESTA IN KADMIJA**

IZJAVLJAMO, DA SO VSE NAŠE NAPRAVE IZDELANE IZ MATERIALOV, KI NE VSEBUJEJO DELCEV AZBESTA ALI NJEGOVIH DERIVATOV IN DA SPAJKALNI MATERIAL, UPORABLJEN PRI VARJENJU, NE VSEBUJE NOBENE OBLIKE KADMIJA, KAKOR DOLOČAJO REFERENČNI PREDPISI.

ZADEVA: **UREDBA ES ŠT. 1935/2004**

IZJAVLJAMO, DA SO MATERIALI, IZ KATERIH SO IZDELANE NAPRAVE NAŠE PROIZVODNJE IN KI SO NAMENJENI ZA STIK Z ŽIVILI, PRIMERNI ZA UPORABO Z ŽIVILI, SKLADNO Z ZGORAJ NAVEDENO UREDBO ES

PREDPISI ZA MONTAŽO

MONTAŽO IZDELKA IN DODATNE OPREME, POVEZANE Z OGREVALNIM SISTEMOM, MORA BITI IZVEDENA V SKLADU Z VSEMI VELJAVNIMI STANDARDI IN PREDPISI TER ZAKONSKIMI DOLOČBAMI.

POSTOPKE MONTAŽE, IZDELAVE PRIPADAJOČIH PRIKLJUČKOV SISTEMA, DAJANJE V OBRATOVANJE IN PREVERJANJA PRAVILNEGA DELOVANJA MORA STROKOVNO OPRAVITI USPOSOBLJENO STROKOVNO OSEBJE, OB POLNEM UPOŠTEVANJU VELJAVNE NACIONALNIH, REGIONALNIH IN OBČINSKIH PREDPISOV, PA TUDI NAVODIL IZ TEGA PRIROČNIKA.

MONTAŽO MORA OPRAVITI POOBLAŠČENO OSEBJE, KI MORA LASTNIKU IZDATI IZJAVO O SKLADNOSTI NAPRAVE, SLEDNJI PA V CELOTI ODGOVARJA ZA DOKONČNO NAMESTITEV IN BREZHIBNO DELOVANJE NAMEŠČENEGA IZDELKA.

Izdelek je sestavljen in pripravljen za prikljop; s priključno cevjo se ga mora prikljopiti v obstoječi hišni dimnik. Priključek naj bo čim krajši, raven, vodoraven ali nagnjen nekoliko navzgor. Povezave morajo biti neprepustne.

Pred montažo opravite naslednja preverjanja:

- izhod dima ZGORAJ - ZADAJ - OB STRANI
- preverite nosilnost zgradbe, če lahko nosi težo vaše naprave. V primeru nezadostne nosilnosti je potrebno predvideti ustrezne ukrepe. Odgovornost La NORDICA S.p.A. je omejena na dobavo naprave (glejte poglavje TEHNIČNI PODATKI).
- Prepričajte se, da tlak lahko prenaša težo naprave ter poskrbite za pravilno izolacijo, če je izdelan iz vnetljivega materiala (*VELIKOST V SKLADU Z LOKALNO UREDBO*).
- Preveriti morate tudi, da je v prostoru montaže prisotna ustrezna ventilacija. S tem v zvezi je bistvenega pomena posvetiti pozornost za zrak neprepustnim oknom in vratom (neprepustna tesnila).
- IZOGIBAJTE SE MONTAŽI V PROSTORE, KJER SO PRISOTNI SKUPINSKI PREZRAČEVALNI KANALI, NAPE Z ALI BREZ ODSESOVALNIKA, PLINSKE NAPRAVE TIPA B, TOPLOTNE ČRPALKE ALI NAPRAVE, KI BI OB ISTOČASNEM DELOVANJU V PROSTORU USTVARILE PODTLAK (ref. **standard UNI 10683**).
- Prepričajte se, da dimniška cev in cevi za povezavo z napravo ustrezajo; **PRIKLJUČITEV VEČ NAPRAV NA ISTI DIMNIK NI DOVOLJENA.**
- Premer odprtine za povezavo z dimnikom mora biti najmanj enak premeru priključka dimne cevi. Zaželeno je, da je odprtina dimnika opremljena z zidnim priključkom za vstavitve dimne cevi ter s prirobnico.
- Neuporabljena odprtina za odvod dimnih plinov mora biti zaprta s pripadajočim pokrovom (glejte poglavje MERE).
- Ob montaži je treba predvideti dostop za čiščenje in vzdrževalne posege na napravi in dimniku.



DRUŽBA NORDICA S.P.A. ZAVRAČA VSAKRŠNO ODGOVORNOST ZA POŠKODBE PREDMETOV IN/ALI LJUDI, KI BI JIH POVZROČILA NAPRAVA. POLEG TEGA NI ODGOVORNO, ČE IZDELEK NEPOOBLAŠČENO SPREMINJATE ALI ČE UPORABITE NEORIGINALNE NADOMESTNE DELE.

VAŠ OBMOČNI DIMNIKAR MORA BITI SEZNAVAN O MONTAŽI IZDELKA, DA LAHKO PREVERI PRAVILNOST POVEZAVE Z DIMNIKOM TER STOPNJO UČINKOVITOSTI SLEDNJE.

TEHNIČNI OPIS

Štedilniki na drva La Nordica so primerni za kuhanje na plošči in v pečici ter za ogrevanje stanovanjskih površin v nekaterih obdobjih ali kot pomoč pri nezadostnem centralnem ogrevanju. Idealne so za počitniške apartmaje in vikend hišice ali kot dodatno ogrevanje skozi vse leto. KOT GORIVO SE UPORABLJAJO LESENA POLENA. **S TEM APARATOM JE ZGOREVANJE PREKINJAJOČE.**

Štedilnik na drva je izdelan iz emajliranih in pocinkanih jeklenih plošč ter emajliranih delov iz sive litine (vrata, prednja stran in kuhalna plošča). Notranjost kurišča je obložena s posameznimi ploščami iz sive litine in je opremljena s pripravo terciarnega zraka za boljše zgorevanje. V kurišču je nameščena ravna rešetka velike debeline.

Kurišče je opremljeno s panoramskimi vratici s keramičnim steklom (odpornim do 700°C) ter kaljenim na zunanji strani. Slednja omogočajo očarljiv pogled na plamene ognja. S tem je tudi onemogočeno vsako izhajanje isker in dima. Pod vrati pečice se nahaja odstranljiv predal za drva z ustreznimi vrati za zapiranje.

PRIBOR	KROMIRANA REŠETKA V PEČICI	GREBLJICA	ROKAVICA	OBROČ priključka za zrak
ROSA XXL - ROSA L	SERIJSKO	SERIJSKO	SERIJSKO	OPCIJA Silka 10

OGREVANJE PROSTORA SE IZVAJA: **S SEVANJEM**: toplota se v prostor oddaja s sevanjem skozi panoramsko steklo in tople zunanje površine peči.

ŠTEDILNIK NA DRVA JE OPREMLJEN Z REGULATORJI ZA NASTAVLJANJE PRIMARNEGA IN SEKUNDARNEGA ZRAKA, S KATERIMA SE REGULIRA ZGOREVANJE.

1A - REGULATOR PRIMARNEGA ZRAKA (Silka 6)

S spodnjim regulatorjem zraka, ki se nahaja na vratih kurišča, se regulira prehod primarnega zraka v spodnjem delu štedilnika, skozi predal za pepel in rešetko proti gorivu. Primarni zrak je potreben za proces gorenja. Predal za pepel se mora redno prazniti, da pepel ne bi oviral vstop primarnega zraka, potrebnega za zgorevanje. S pomočjo primarnega zraka se plamen tudi ohranja. Ko je ročica povsem d levo, je regulator zaprt, ko je povsem desno, je regulator odprt. **REGULATOR PRIMARNEGA ZRAKA MORA BITI MED GORENJEJEM DRV LE MALENKOST ODPRT, KAJTI V NASPROTNEM PRIMERU DRVA GORIJO PREHITRO IN ŠTEDILNIK SE LAHKO PREGREJE.**

2A - REGULATOR SEKUNDARNEGA ZRAKA (Silka 6)

Regulator sekundarnega zraka se nahaja na vratih kurišča. Ta ročaj mora biti odprt (torej povsem v desno), predvsem pri kurjenju drv. (glejte tabelo). Sekundarni zrak prehaja med dvojnim steklom vrat kurišča in sproža dvojno zgorevanje, obenem tudi ohranja čisto steklo vrat (regulator odprt).

Nastavitev regulatorjev, potrebna, da se doseže **NAZIVNI TOPLOTNI IZKORISTEK**, je naslednja (glejte poglavje TEHNIČNI PODATKI):

	PRIMARNEGA zraka	SEKUNDARNEGA zraka	TERCIARNEGA zraka
ROSA XXL - ROSA L	ODPRTO Silka 6	ODPRTO Silka 6	PRIPRAVLJEN

B - REGULATOR DIMA (Silka 6)

(preklop iz vloge kuhanja v vlogo kuhanja in peke s pečico in ogrevanja).

Desno na prednji strani štedilnika, med zaščitnim prijemalom in vrati pečice, se nahaja ročica za nastavitev lopute dimnika, prepoznavna po kromiranem držalu.

Ko ročico pomaknete proti zadnji strani štedilnika, zgoreli plini potujejo nad pečico neposredno v izstopno cev (vloga kuhanja – **UPORABA PLOŠČE**); ko pa ročico premaknete k sebi, zgoreli plini potujejo okrog pečice in na ta način se temperatura v pečici enakomerno zviša (vloga za kuhanje – peka v pečici in ogrevanje – **UPORABA PEČICE**).

ZA PRIŽIGANJE OGNJA sledite naslednjim napotkom (glejte poglavje VŽIGANJE) :

- Regulator dima postavite v položaj za kuhanje, da olajšate odvajanje dima (odprite tudi morebitno loputo v cevi za odvajanje dima).
- Odprite regulator primarnega in sekundarnega zraka.
- Ko prižgete ogenj z majhnimi kosi cepljenih drv počakajte, da dobro zagori.
- Regulator dima postavite v položaj pečice.
- Zaprite morebitno loputo v cevi za odvajanje dima.

Nastavitev regulatorjev med **FAZO PRIŽIGANJA** je naslednja:

	Regulator PRIMARNEGA zraka	Regulator SEKUNDARNEGA zraka	REGULATOR DIMA
Faza prižiganja	ODPRTO	ODPRTO	Funkcija kuhanja

Kako se aparat nastavi za VRETJE VODE

- Regulator dima naj ostane na funkciji štedilnika - UPORABA PLOŠČE.
- Primarni zrak odprt do polovice.
- Sekundarni zrak povsem odprt.
- Naložite drva, kot je opisano v priročniku (poraba na uro = urno poraboles).

Kako se aparat nastavi za PEKO PIŠKOTOV

- Štedilnik prižgite z zmerno količino drv, dokler termometer ne prikaže 180° C.
- Počakajte, da doseže 220-230°C brez dodatnega nalaganja drv.
- Naložite samo po eno drvo teže 500 - 600 g naenkrat in počakajte, da povsem zgori, preden ponovno naložite.
- Na ta način se temperatura v pečici ohranja okrog 220-230°C.
- Vstavite pladenj z piškoti na srednji položaj za 10 minut.
- Če je potrebno, na polovici peke obrnite pladenj.

TEHNIČNI PODATKI

	ROSA XXL	ROSA L
Definicija: glede na	EN 12815	
Sistem gradnje	1	1
Nominalnomoč (uporabno) v kW	8,5	8,1
Izkoristek v %	85	84
Diameter cevi izpust dimnih plinov v mm	150	150
Dimniško cev višina ≥ (m) - dimenzije min (mm)	(*) 4 - 200x200 Ø200	(*) 4 - 200x200 Ø200
Podtlak pri nominalnem toplotnem izkoristku v Pa (mm H ₂ O)	12 (1,2 mm H ₂ O)	12 (1,2 mm H ₂ O)
Urno poraboles v kg/h (les 20% vlažnosti)	2,3	2,3
CO merjen pri 13% kisika v %	0,08 - (1000 mg/Nm ³)	0,1 - (1212 mg/Nm ³)
Emisije izpušnih plinov v g/s - les	6,2	7
Temperature izpušnih plinov v srednjem v °C - les	232	202
Dimenzije ustja za ogenj v mm (L x H)	225 x 210	225 x 210
Dimenzije kurišča v mm (L x H x P)	296 x 306 x 460	296 x 306 x 460
Dimenzije peči v mm (L x H x P)	436 x 418 x 430	307 x 418 x 430
Tip rešetke	Ravna rešetka	
H= višina v mm	861	861
L= širina v mm	1074	975
P= globina v mm	669	670
Okvirna teža v kg	Poglavje MERE	
Varnostne protipožarne razdalje	Poglavje PROTIPOŽARNA ZAŠČITA	
m³ za ogrevanje (30 kcal/h x m ³)	244 (**)	232 (**)

(*) Vrednosti so zgolj okvirne. Montažo je treba v vsakem primeru dimenzionirati in preveriti v skladu s splošno metodo izračuna po UNI EN13384-1 ali drugimi metodami dokazane učinkovitosti.

(**) V zgradbah, kjer toplotna izolacija ne ustreza dispozicijam o toplotni zaščiti, je volumen ogrevanja naslednji: tip ugodne gradnje (30 Kcal/h x m³); tip manj ugodne gradnje (40 Kcal/h x m³); tip neugodne gradnje (50 Kcal/h x m³).

V primeru ustrezne toplotne izolacije je energijski prihranek pri ogrevanju večji. Pri začasnem ogrevanju se v primeru motenj, daljših od 8 ur, zmogljivost ogrevanja zmanjša za približno 25%.

NAVEDENI TEHNIČNI PODATKI SO BILI PRIDOBLENI Z UPORABO ESENC BUKVE RAZREDA »A1«, KOT JE NAVEDENO V STANDARDU UNI EN ISO 17225-5, IN VLAŽNOSTJO MANJ KOT 20 %. UPORABA DRUGIH ESENC LAHKO POMENI POTREBNOST SPECIFIČNIH NASTAVITEV TER LAHKO SPREMENI ZMOGLJIVOST IZDELKA.

DIMNIK

BISTVENE ZAHTEVE ZA PRAVILNO DELOVANJE NAPRAVE:

- priporočljiv je notranji presek krožne oblike,
- **biti mora toplotno izoliran in neprepusten, izdelan iz ustreznih materialov, odpornih na toploto, proizvode zgorevanja in morebitni kondenzat,**
- biti mora brez zožitev in usmerjen navzgor, odkloni ne smejo presežati 45°,
- če je že obstoječ, se ga mora očistiti,
- vsi deli dimnega voda morajo biti takšni, da jih je mogoče pregledati.
- potrebno je predvideti kontrolne odprtine za čiščenje.
- skladen s tehničnimi podatki iz priročnika z navodili.

ČE JE DIMNIŠKA CEV KVADRATNEGA ALI PRAVOKOTNEGA PRESEKA, MORAJO BITI NOTRANJI VOGALI ZAOKROŽENI Z RADIJEM, KI NI MANJŠI OD 20 MM. PRI PRAVOKOTNEM PRESEKU MORA BITI RAZMERJE MED STRANICAMI $\leq 1,5$.

Premajhen presek povzroči zmanjšanje vleka. Najmanjša priporočljiva višina je 4 m.

Zato so PREPOVEDANI in lahko ovirajo dobro delovanje naprave: vlaknasti beton, pocinkano jeklo, hrapave in porozne notranje površine. Na **Silka 1** so prikazani nekateri primeri rešitev.



ZA PRAVILNO MONTAŽO UPOŠTEVAJTE MERE DIMNIKA, KI SO PREDVIDENE V TABELI S TEHNIČNIMI PODATKI. V PRIMERU MONTAŽE Z DRUGAČNIMI DIMENZIAMI SLEDNJEGA DIMENZIONIRAJTE SKLADNO S STANDARDOM EN13384-1.

VLEK, KI SE USTVARI V VAŠEM DIMNIKU, MORA BITI ZADOSTEN, VENDAR NE PREKOMEREN.

Prevelik presek dimne cevi lahko predstavlja preveč veliko površino, ki se mora segreti, kar posledično povzroča težave pri delovanju naprave; težavo lahko odpravite z vstavitvijo cevi po vsej višini dimnika. Premajhen presek povzroči zmanjšanje vleka.



POZOR: V ZVEZI Z IZVEDBO POVEZAVE Z DIMNIKOM IN VNETLJIVIMI MATERIALI RAVNAJTE V SKLADU Z ZAHTEVAMI STANDARDA UNI10683. **DIMNIŠKA CEV MORA BITI PRIMERNO LOČENA OD VNETLJIVIH MATERIALOV ALI GORIV Z USTREZNO IZOLACIJO ALI VMESNIM ZRAČNIM PROSTOROM.**

V TE VMESNE PROSTORE JE **PREPOVEDANO** NAMEŠČATI CEVI NAPELJAV ALI KANALE ZA DOVOD ZRAKA. V STENE VMESNEGA PROSTORA JE PREPOVEDANO NAMEŠČATI FIKSNE ALI PREMIČNE LOPUTE ZA NAKNADNO PRIKLJUČITEV DRUGIH NAPRAV (GLEJTE POGlavJE PRIKLOP ODPRTEGA KAMINA ALI OGNJIŠČA V DIMNIŠKO CEV).

DIMNIŠKI ZAKLJUČEK

Vlek dimniške cevi je odvisen tudi od ustreznosti dimniškega zaključka.

Če je zaključek dimnika obrtniške izvedbe, je brezpogojno potrebno, da znaša presek izstopa dvakratno velikost notranjega preseka dimniške cevi (**Silka 2**).

Zaključek dimnika mora biti višji od slemena strehe, obenem pa mora tudi zagotavljati izpust dima tudi z vetrom (**Silka 3**).

Zaključek dimnika mora izpolnjevati naslednje zahteve:

- Notranji presek mora biti enak preseku dimniške cevi,
- Koristni presek izstopa mora imeti dvakratno velikost notranjega preseka dimniške cevi,
- Izveden mora biti tako, da je preprečen vstop dežja, snega in drugih tujkov v dimniško cev,
- Omogočati mora preprosto kontrolo, morebitno vzdrževanje in čiščenje.

PRIKLOP V DIMNIK

Izdelki s samodejnim zapiranjem vrat (tipa 1) morajo zaradi varnosti obvezno delovati z zaprtimi vrati kurišča (razen v primeru nalaganja goriva ali ob morebitnem odstranjevanju pepela).

Izdelki, ki nimajo samodejnega zapiranja vrat (tipa 2), morajo biti priključeni na lastno dimniško cev. Delovanje z odprtimi vrati je dovoljeno samo pod nadzorom.

CEV ZA POVEZAVO Z DIMNIKOM MORA BITI ČIM KRAJŠA, VODORAVNA ALI NEKOLIKO NAVZGOR TER NEPREPUSTNA.

POVEZAVO Z DIMNIKOM SE MORA OPRAVITI S STABILNIMI IN TRDNIMI CEVMI, V SKLADU Z VSEMI VELJAVNIMI STANDARDI IN PREDPISI IN Z ZAKONSKIMI DOLOČBAMI. BITI MORAJO NEPREPUSTNO PRITRJENE NA DIMNIK.

Notranji premer povezovalne cevi mora ustrezati zunanjemu premeru nastavka za odvod dimnih plinov naprave (DIN 1298).



POZOR: V ZVEZI Z IZVEDBO POVEZAVE Z DIMNIKOM IN VNETLJIVIMI MATERIALI RAVNAJTE V SKLADU Z ZAHTEVAMI STANDARDA UNI10683. DIMNIŠKA CEV MORA BITI PRIMERNO LOČENA OD VNETLJIVIH MATERIALOV ALI GORIV Z USTREZNO IZOLACIJO ALI VMESNIM ZRAČNIM PROSTOROM. **MINIMALNA VARNOSTNA RAZDALJA 25 cm.**



POMEMBNO: NEUPORABLJENA ODPRTINA ZA ODVOD DIMNIH PLINOV MORA BITI ZAPRTA Z USTREZNIM POKROVOM (glejte poglavje MERE).

Podtlak v dimniku (VLEK) mora znašati vsaj (glejte poglavje TEHNIČNI PODATKI) Pascal. Meritev se mora vedno izvesti z vročo napravo (nazivna toplotna zmogljivost).

Ko podtlak preseže 17 Pa = 1.7 mm vodnega stebra, ga je treba zmanjšati z namestitvijo dodatnega regulatorja vleka (dušilna loputa) na izstopni cevi ali v dimniku, kot je predvideno z veljavnimi predpisi.



ZA DOBRO DELOVANJE NAPRAVE JE BISTVENEGA POMENA, DA JE V PROSTOR POSTAVITVE ZAGOTOVLJEN DOTOK ZADOSTNE KOLIČINE ZRAKA ZA ZGOREVANJE (glejte poglavje VENTILACIJA IN PREZRAČEVANJE PROSTOROV NAMESTITVE).

PRIKLOP ODPRTEGA KAMINA ALI OGNJIŠČA V DIMNIŠKO CEV

Dimna cev je del cevi, ki izdelek povezuje z dimniško cevjo. Pri povezovanju morate upoštevati naslednje preproste, toda zelo pomembne principe:

- V NOBENEM PRIMERU SE NE SME UPORABITI DIMNO CEV MANJŠEGA PREMERA KOT JE PRIROBNICA NA IZSTOPU PEČI,
- VSAK DOLŽINSKI METER DIMNE CEVI V VODORAVNEM POLOŽAJU POVZROČI OBČUTNO ZMANJŠANJE VLEKA, KI GA JE EVENTUALNO POTREBNO NADOMESTITI S PODALJŠANJEM DIMNIŠKE CEVI,
- HORIZONTALNI DEL CEVI V NOBENEM PRIMERU NE SME BITI DALJŠI OD 2 METROV (UNI 10683-2005),
- VSAKO KOLENO DIMNE CEVI OBČUTNO POSLABŠA VLEK DIMNIŠKE CEVI, KI JO JE EVENTUALNO POTREBNO NADOMESTITI Z USTREZNIM PODALJŠANJEM,
- S STANDARDOM UNI 10683 – ITALIJA JE PREDVIDENO, DA V NOBENEM PRIMERU NE SME BITI VEČ KOT DVEH KOLEN ALI SPREMENB SMERI, VKLJUČNO Z VSTOPOM V DIMNIŠKO CEV.

Če želite dimniško cev uporabiti za priklop odprtega kamina ali ognjišča, morate hermetično zapreti napo pod mestom vstopa dimne cevi, poz. **A Silka 5**.

Če je dimna cev prevelika (npr. 30x40 ali 40x50) je potrebno vstaviti cev iz nerjavnega jekla premera najmanj 200 mm, poz. **B**, pri tem pa pazite, da dobro zaprete preostali prostor med samo cevjo in dimniškim jaškom in sicer takoj pod zaključkom dimnika, poz. **C**.

VENTILACIJA IN PREZRAČEVANJE PROSTOROV NAMESTITVE

KER TI IZDELKI ODVZEMAJO ZA ZGOREVANJE POTREBEN ZRAK IZ PROSTORA NAMESTITVE, JE **OBVEZNO**, DA SE V PROSTOR DOVAJA ZADOSTNA KOLIČINA ZRAKA. ČE SO V PROSTORU NEPREDUŠNO ZAPRTA OKNA IN VRATA (NA PRIMER HIŠE IZDELANE PO KRITERIJH VARČEVANJA Z ENERGIJO), VSTOP SVEŽEGA ZRAKA NI VEČ ZAGOTOVLJEN IN TO LAHKO OGROZI VLEK NAPRAVE, VAŠE UDOBJE IN VAŠO VARNOST.

POMEMBNO: Za boljše počutje in s tem povezano dovajanje kisika v prostor, se zgorevalni zrak lahko zajema neposredno od zunaj tako, da se namesti gibko povezovalno cev. Povezovalna cev (NI priložena) mora biti gladka, premera najmanj **Silka 11** in dolžine največ 3 m ter ne sme imeti več kot tri kolena. Če je cev speljana neposredno na prosto, mora biti opremljena z ustrezno rešetko za zaščito pred vetrom.

ZA DOBRO DELOVANJE NAPRAVE JE **OBVEZNO**, DA JE V PROSTOR POSTAVITVE ZAGOTOVLJEN DOTOK ZADOSTNE KOLIČINE ZRAKA ZA ZGOREVANJE PREZRAČEVANJE SAMEGA PROSTORA.

To pomeni, da mora biti skozi posebne odprtine na prosto biti zagotovljen dovod zraka za zgorevanje tudi z zaprtimi vrati in okni. Dovodi za zrak morajo ustrezati naslednjim zahtevam:

- BITI MORAJO ZAŠČITENE Z REŠETKAMI, KOVINSKIMI MREŽAMI, ITD., NE DA BI ZMANJŠALI NJIHOV ČISTI UPORABNI DEL;
- BITI MORAJO IZVEDENE TAKO, DA OMOGOČAJO VZDRŽEVALNE POSEGE;
- NAMEŠČENI MORAJO BITI TAKO, DA JIH NI MOGOČE OVIRATI;
- ČE SO V PROSTORU MONTAŽE NAPRAVE PRISOTNE SESALNE NAPE, SLEDNJE NE SMEJO DELOVATI ISTOČASNO. Slednje namreč lahko povzročijo uhajanje dima v prostor, tudi z zaprtimi vrati kurišča.

Čist in neonesnažen zrak je mogoče črpati tudi iz prostora, ki se nahaja ob prostoru namestitve naprave (posredno zračenje in ventilacija), toda le, če je zagotovljen prost pretok navzven skozi stalne odprtine.

SOSEDNI PROSTOR NE SME BITI NAMENJEN AVTOMEHANIČNI DELAVNICI, SKLADIŠČU VNETHLJIVEGA MATERIALA, NITI DEJAVNOSTI, KJER OBSTAJA NEVARNOST POŽARA, TER NE SME BITI KOPALNICA, SPALNICA ALI SKUPNI PROSTOR NEPREMIČNINE.

Prezračevanje je ustrezno, ko so prisotni dovodi zraka glede na naslednjo tabelo:

Kategorije naprav	Referenčna norma	Odstotek čistega dela odprtine glede na odprtino za odvod dimnih plinov naprave	Čista minimalna vrednost odprtine voda za ventilacijo
Kamini	UNI EN 13229	50%	200 cm ²
Peči	UNI EN 13240	50%	100 cm ²
Kuhinja	UNI EN 12815	50%	100 cm ²



E NAMESTITEV V PROSTORI, KJER OBSTAJA NEVARNOST POŽARA, JE PREPOVEDANA. POLEG TEGA JE PREPOVEDANA NAMESTITEV ZNOTRAJ BIVALNIH PROSTOROV PROSTORI, KJER JE IZMERJEN DELOVNI TLAK MED ZUNANJIM OKOLJEM IN NOTRANJIM PROSTOROM VEČJI OD 4 PA - REFERENCA ZA ITALIJO GLEDE NA NORMATIVO UNI10683.

UPOŠTEVATI JE TREBA TUDI VSE NACIONALNE, REGIONALNE IN OBČINSKE PREDPISE, KI VELJAJO V DRŽAVI NAMESTITVE NAPRAVE.

DOVOLJENA IN NEDOVOLJENA GORIVA

Dovoljeno gorivo so lesena polena. Uporablja se lahko samo suha lesena polena (vsebnost vlage največ 20%). Naenkrat se lahko naloži največ 2 ali 3 lesna polena. Polena naj bodo dolžine približno 20-30 cm in obsega največ 30-35 cm.

STISNJE NE LESNE BRIKETE BREZ SMOLE MORATE UPORABLJATI PREVIDNO, DA SE IZOGNETE ŠKODLJIVEMU PREGREVANJU NAPRAVE, SAJ IMAJO SLEDNJI VELIKO TOPLLOTNO MOČ.

Za kurjenje uporabljena drva morajo imeti vsebnost vlage nižjo od 20% in se morajo hraniti na suhem mestu. Vlažna drva otežujejo gorenje, kajti veliko energije porabijo za uparjanje v njih prisotne vode. Slaba stran vlažne vsebine je tudi, da se ob znižanju temperature voda prej kondenzira v kurišču in nato v dimniku, kar povzroči povečano nabiranje saj, ki se kasneje lahko vžgejo.

Sveža drva vsebujejo približno 60% H₂O, zato niso primerna za kurjavo. Pred uporabo jih morate za najmanj dve leti postaviti na suho in zračno mesto (na primer pod nadstrešek).

MED DRUGIM, NI DOVOLJENO KURITI: PREMOGA, OSTANKOV, ODPADNEGA LUBJA IN PLOŠČ, VLAŽNIH ALI LAKIRANIH DRV, PLASTIČNIH MATERIALOV; V TAKEM PRIMERU SE RAZVELJAVI GARANCIJA ZA NAPRAVO.

PAPIR IN LEPENKO SE LAHKO UPORABLJA SAMO ZA PRIŽIGANJE.

PREPOVEDANO JE SEŽIGANJE ODPADKOV, KER BI SE S TEM PEČ IN DIMNIŠKA CEV POŠKODOVALA IN JE TO ZA ZDRAVJE ŠKODLJIVO, POLEG TEGA BI SE SOSEDJE PRITOŽEVALI ZARADI MOTEČIH VONJAV.

Drva niso dolgotrajno gorivo, zato ni mogoče neprekinjeno ogrevati čez noč.

Vrsta	kg/mc	kWh/kg, 20% vlažnosti
Bukev	750	4,0
Cer	900	4,2
Brest	640	4,1
Topol	470	4,1
Macesen*	660	4,4
Smreka*	450	4,5
Rdeči bor*	550	4,4

* SLABO PRIMEREN SMOLNAT LES



POZOR: STALNA IN NEPREKINJENA UPORABA Z AROMATIČNIMI OLJI POSEBEJ BOGATIH DRV NPR. EVKALIPTUSA, MIRTE ITD.) POVZROČI HITRO STARANJE KOMPLEMENT IZ SIVE LITINE, IZ KATERIH JE IZDELEK SESTAVLJEN.

Navedeni tehnični podatki so bili pridobljeni z uporabo esence bukve razreda "A1", kot je navedeno v standardu UNI EN ISO 17225-5, in vlažnostjo manj kot 20 %. Uporaba drugih esenc lahko pomeni potrebnost specifičnih nastavitvev ter lahko spremeni zmogljivost izdelka.

VŽIGANJE



POMEMBNO: ob prvem vžigu se neizogibno sprostijo neprijetne vonjave (nastanejo zaradi sušenja lepil, prisotnih v tesnilni vrvti ali zaščitnih lakov), ki izgine že po krajšem času uporabe. **ZAGOTOVITI JE POTREBNO DOBRO PREZRAČEVANJE PROSTORA.** SVETUJEMO VAM, DA OB PRVEM KURJENJU NALOŽITE MANJŠO KOLIČINO GORIVA IN DA TOPLOTNO ZMOGLJIVOST NAPRAVE LE POSTOPNO POVEČUJETE.

PREPOVEDANA JE UPORABA VSEH TEKOČIH SNOVI KOT SO NA PRIMER ALKOHOL, BENCIN, PETROLEJ IN PODOBNO. NAPRAVE NIKOLI NE PRIŽIGAJTE, ČE SO V PROSTORU PRISOTNI VNETLJIVI PLINI.

Za pravilno prvo prižiganje s proizvodi, obdelanimi z visokotemperaturnimi premazi, morate vedeti naslednje:

- izdelavni materiali za tovrstne proizvode niso homogeni, saj so skupaj uporabljeni deli iz sive litine ter jekla.
- temperatura, kateri je proizvod podvržen, ni enakomerna; med posameznimi deli se pojavljajo spremenljive temperature, od 300 °C do 500 °C,
- med svojo življenjsko dobo je izdelek v teku istega dne podvržen izmenjujočim se ciklom vžiganja in ugašanja ter glede na letne čase ciklom intenzivne uporabe ali popolnega mirovanja,
- preden ga lahko smatramo kot delujoč, mora novi izdelek opraviti vrsto ciklov zagona, ki vsem materialom in premazom omogočijo dopolnitev raznih elastičnih obremenitev;
- predvsem v začetku delovanja se lahko pojavijo tipične vonjave velikim toplotnim obremenitvam podvrženih kovin in še vedno svežih premazov.

Zaradi tega razloga je med prižiganjem peči pomembno upoštevati naslednje male ukrepe:

1. Prepričajte se, da je v prostoru, kjer je naprava nameščena, zagotovljena dovolj velika izmenjava zraka.
2. Ob prvih prižiganjih v zgorevalno komoro ne nalagajte prevelike količine goriva (približno polovično količino, ki je navedena v priročniku z navodili), peč naj bo neprekinjeno prižgana vsaj 6-10 ur, regulatorja pa naj bosta odprta manj kot je navedeno v priročniku z navodili.
3. Ta postopek ponovite vsaj 4-5 ali večkrat, glede na vaš razpoložljiv čas.
4. V nadaljevanju peč vedno bolj nalagajte (vendar upoštevajte napotke o največji količini, opisane v knjižici z navodili), kurjenje pa naj po možnosti traja čim dlje in vsaj v tem začetnem obdobju se izogibajte kratkotrajnim ciklom vžiganja in ugašanja.
5. **MED PRVIMI KURJENJI NA NAPRAVO NE SME BITI PRISLONJEN NOBEN PREDMET, PREDVSEM PA NE NA LAKIRANE POVRŠINE. MED OGREVANJEM SE LAKIRANIH POVRŠIN NE SMETE DOTIKATI.**
6. Ko je to utekanje opravljeno, lahko vaš izdelek uporabljate podobno kot motor avtomobila, z izogibanjem naglim segrevanjem s prekomernim nalaganjem drv.

Za prižiganje ognja vam svetujemo uporabo malih lesenih trsk in papirja ali drugih sredstev za prižiganje, ki se dobijo v prodaji.

Odprtini za zrak (primarni in sekundarni) morata biti istočasno le malenkost odprti (odpreti morate tudi morebiti prisoten regulator vžiga in loputo na cevi za odvod dimnih plinov). Ko drva pričnejo goreti, lahko naložite nova s počasnim odpiranjem vrat, da se izognete izhajanju dima, zaprite regulator primarnega zraka in preverite zgorevanje s sekundarnim zrakom, skladno z napotki, podanimi v poglavju TEHNIČNI OPIS.

MED TRAJANJEM TE FAZE PEČI NE SMETE PUSTITI BREZ NADZORA.



PEČI NIKOLI NE PREOBREMENITE (GLEJTE TEHNIČNI OPIS / PORABA NA URO). PREVELIKA KOLIČINA GORIVA IN ZRAKA ZA ZGOREVANJE LAHKO POVZROČITA PREGREVANJE IN S TEM POŠKODOVANJE NAPRAVE. Z GARANCIJO NI KRITA ŠKODA, KI BI NASTALE ZARADI PREGREVANJA NAPRAVE.

VŽIG Z NIZKO EMISIJO

Zgorevanje brez dima je metoda vžiganja, pri katerem se pomembno zmanjšajo emidije škodljivih snovi. Les gori postopno od zgoraj navzdol, s tem je gorenje počasnejše in bolje nadzorovano. Gorilni plini prehajajo skozi plamen z visoko temperaturo in tako skoraj povsem zgorijo. Polena postavite na ognjišče v določeni medsebojni razdalji, kot je prikazano na **Silka 7**. Debelejša postavite spodaj in tanjša zgoraj, ali pokončno, v primeru ozkih in visokih zgorevalnih komor. Modul za prižiganje postavite na vrh skladovnice, prva polena modula postavite pravokotno na skladovnico lesa.

VŽIGALNI MODUL TA VŽIGALNI MODUL NADOMEŠČA PAPIR ALI LEPENKO.

Pripravite 4 polena s prečnim presekom 3 cm x 3 cm in dolžine 20 cm **Silka 7**. Ta štiri polena postavite prečno na skladovnico drv, na sredino pa modul za prižiganje ognja, ki je lahko na primer z voskom napojena lesna volna. Za vžig ognja zadostuje ena vžigalica. Če želite, lahko uporabite tudi tanjše kose drv; v tem primeru jih potrebujete nekoliko več. Loputa za odvajanje dima in regulator zgorevalnega zraka morata biti odprta.

Ko ogenj zagori, postavite regulator zgorevalnega zraka v prikazani položaj:

Gorivo	PRIMARNI zrak	SEKUNDARNI zrak	TERCIARNI zrak
Drva	ZAPRTO Silka 7	1/2 ODPRTO Silka 7	PREDNASTAVLJENONO

POMEMBNO:

- Med enim celotnim polnjenjem in naslednjim ne dodajajte drv;
- ognja ne dušite z zapiranjem zajema zraka;
- dimnikarsko redno čiščenje zmanjšuje emisije prašnih delcev.
- Te napotke potrjuje ustanova *ENERGIJA Lesa ŠVICE* www.energia-legno.ch

NORMALNO DELOVANJE

Po pravilni nastavitvi regulatorjev, naložite navedeno količino drv za eno uro; izogibajte se prevelikim količinam, ker to povzroči preobremenitev in deformacije (skladno z napotki v poglavju TEHNIČNI OPIS). **IZDELEK MORATE VEDNO UPORABLJATI Z ZAPRTIMI VRATI, DA SE IZOGNETE POŠKODOVANJU ZARADI PREKOMERNEGA SEGREVANJA (PREHITRO ZGOREVANJE). NEUPOŠTEVANJE TEGA PRAVILA RAZVELJAVI GARANCIJO.**

Naprave s samodejnim zapiranjem vrat (tipa 1) morajo zaradi varnosti obvezno delovati z zaprtimi vrati kurišča (razen v primeru nalaganja goriva ali ob morebitnem odstranjevanju pepela).

Naprave, ki nimajo samodejnega zapiranja vrat (tipa 2), morajo biti priključene na lastno dimniško cev. Delovanje z odprtimi vrati je dovoljeno samo pod nadzorom.



POMEMBNO: ZARADI VARNOSTI SE VRATA OGNJIŠČA LAHKO ODPIRA SAMO MED NALAGANJEM GORIVA. MED DELOVANJEM NAPRAVE IN TUDI KO SLEDNJA NE DELUJE, MORA BITI KURIŠČE ZAPRTO.

Z regulatorji se regulira emisijo toplote kurišča. Odprti morajo biti glede na potrebo po toploti. Najboljše zgorevanje (z minimalnimi emisijami) se doseže, ko se z naloženimi drvimi največji delež zraka za zgorevanje dovaja skozi regulator sekundarnega zraka.

NAPRAVE NE SMETE NIKOLI PREVEČ NALOŽITI. PREVEČ GORIVA IN PREVEČ ZRAKA ZA ZGOREVANJE LAHKO POVZROČITA PREGREVANJE IN S TEM POŠKODOVANJE PEČI. **GARANCIJA NE KRIJE ŠKODE, NASTALE ZARADI PREGREVANJA PEČI.** IZDELEK MORATE VEDNO UPORABLJATI Z ZAPRTIMI VRATI, DA SE IZOGNETE POŠKODOVANJU ZARADI PREKOMERNEGA SEGREVANJA (PREHITRO ZGOREVANJE).

A doseganje nazivnega toplotnega izkoristka s podtlakom v dimniku, ki znaša 12 Pa (1,2 mm vodnega stolpca) je nastavev regulatorjev naslednja: glejte poglavje TEHNIČNI OPIS.

S TEM APARATOM JE ZGOREVANJE PREKINJAJOČE.

POLEG REGULIRANJA ZRAKA ZA ZGOREVANJE, VPLIVA NA INTENZIVNOST ZGOREVANJA IN S TEM NA TOPLOTNO ZMOGLJIVOST TUDI DIMNIK. DIMNIK Z DOBRIM VLEKOM ZAHTEVA MANJŠO KOLIČINO ZRAKA ZA ZGOREVANJE, MEDTEM KO JE PRI DIMNIKU S SLABIM VLEKOM POTREBNA VEČJA KOLIČINA ZGOREVALNEGA ZRAKA.

Za kontrolo dobrega zgorevanja preverite, če iz dimnika izhaja prozoren dim. Če je bele barve pomeni, da naprava ni pravilno nastavljena ali da so drva preveč vlažna; če pa je dim sive ali črne barve to pomeni, da zgorevanje ni popolno (potrebno je dovajati večjo količino sekundarnega zraka).



POZOR: KO GORIVO DODAJATE NA ŽERJAVICO BREZ PLAMENA, SE LAHKO POJAVI VELIKA KOLIČINA DIMA. V TAKEM PRIMERU LAHKO NASTANE EKSPLOZIVNA ZMES PLINA IN ZRAKA IN V IZJEMNIH PRIMERIH LAHKO PRIDE DO EKSPLOZIJE. IZ VARNOSTNIH RAZLOGOV SVETUJEMO. DA NOV POSTOPEK PRIŽIGANJ OPRAVITE Z MAJHNIMI LETVICAMI.

UPORABA PEČICE (ČE JE PRISOTNA)

Regulator dimnih plinov postavite v položaj UPORABA PEČICE (glejte pog. TEHNIČNI OPIS).

Na temperaturo v pečici lahko občutno vpliva količina dovedenega zraka za zgorevanje. Zadovoljiv vlek dimnika in dobro očiščeni kanali za pretok vročih dimnih plinov okrog pečice so bistvenega pomena za dobre rezultate peke.

Pekač in rešetko v pečici lahko postavite na različne višine.

Visoke kolače in velike pečenke postavite na najnižji nivo. Nizke kolače in piškote postavite na srednji nivo. Zgornji nivo se lahko uporablja za segrevanje ali praženje (glejte poglavje Tehnični opis - PRIPOMOČKI).

KO PRIPRAVLJATE ZELO MOKRE JEDI, SADNE TORTE ALI SAMO SADJE, SE PRI TEM KONDENZIRA VODA.

MED PEKO SE LAHKO SPROŠČA VODNA PARA, KI SE NABIRA NA ZGORNJEM IN STRANSKEM DELU VRAT IN TVORI KONDENZIRANE VODNE KAPLJICE. TO JE FIZIKALEN POJAV.

Če za kratek čas in previdno odprete vrata (enkrat ali dvakrat, pogosteje v primeru daljših časov peke) se para izloči iz pekača in s tem se bistveno zmanjša sproščanje kondenzata.

DELOVANJE V PREHODNIH OBDOBJIH

V PREHODNEM OBDOBJU OZIROMA KO JE ZUNANJA TEMPERATURA VIŠJA, LAHKO NENADNO ZVIŠANJE TEMPERATURE POVZROČI MOTNJE V DIMNIŠKI CEVI IN ZARADI TEGA DIMNIK NE BO VSESAL CELOTNO KOLIČINO DIMNIH PLINOV. NE ODVAJAJO SE VSI PRI ZGOREVANJU NASTALI PLINI (MOČAN VONJ PO PLINU).

V takem primeru rešetko pogosteje pretresite in povečajte dovod zraka za zgorevanje. Kasneje naložite manjšo količino goriva in poskrbite, da bo slednje hitreje zgorelo (z živim plamenom), da se na ta način vlek dimnika stabilizira.



PREVERITE TUDI, DA SO VSE ODPRTINE ZA ČIŠČENJE IN PRIKLJUČKI NEPREPUŠTNI. V PRIMERU DVOMA SE UPORABI NAPRAVE RAJE ODPOVEJTE.

ČIŠČENJE IN VZDRŽEVANJE

NAVODILA IZVEDITE VEDNO Z NAJVEČJO VARNOSTJO!

- PREVERITE, ALI JE VTIČ NAPAJALNEGA KABLA IZKLOPLJEN (**ČE JE PRISOTEN**).
- ALI JE GENERATOR OHLAJEN NA VSEH DELIH.
- ALI JE PEPEL POPOLNOMA OHLAJEN.
- POSKRIBITE ZA UČINKOVITO PREZRAČEVANJE PROSTORA MED ČIŠČENJEM IZDELKA.
- POMANJKLJIVO ČIŠČENJE PREPREČUJE PRAVILNO DELOVANJE IN VARNOST!

REDNO ČIŠČENJE JE NALOGA UPORABNIKA

Redno čiščenje, kot navedeno v tem priročniku za uporabo in vzdrževanje, je potrebno izvesti z največjo natančnostjo po tem, ko ste prebrali navodila, postopke in časovne razmake opisane v tem priročniku za uporabo in vzdrževanje.

VSAJ ENKRAT LETNO PREGLEJTE IN OČISTITE ZAJEM ZUNANJEGA ZRAKA. DIMNIK MORA DIMNIKAR REDNO OMETATI.

ZA VAŠE OBMOČJE ODGOVORNI DIMNIKAR NAJ PREVERI PRAVILNOST NAMESTITVE IZDELKA, POVEZAVO Z DIMNIKOM IN ZRAČENJE.



POMEMBNO: VZDRŽEVANJE SE MORA OPRAVITI IZKLJUČNO S HLADNO NAPRAVO. Uporabljate lahko izključno nadomestne dele, ki jih je izrecno odobrila in jih nudi **La NORDICA S.p.A.** V primeru potrebe vas prosimo, da se obrnete na specializiranega prodajalca. **NAPRAVO NE SMETE SPREMINJATI!**

ČIŠČENJE STEKLA

S pomočjo specifičnega vstopa sekundarnega zraka je nabiranje usedlin umazanije na steklu vrat učinkovito omejeno. V celoti pa se ob uporabi trdih goriv (npr. vlažnih drv) nikoli ne more odpraviti, tega pa tudi ni mogoče smatrati kot hibo v sami napravi.



POMEMBNO: ČIŠČENJE PANORAMSKEGA STEKLA SE LAHKO IZVEDE SAMO IN IZKLJUČNO S HLADNO PEČJO, DA SE PREPREČI EKSPLOZIJO.

Za čiščenje lahko uporabite specifične proizvode ali si pomagata s kepo časopisnega papirja (dnevnik), ki jo navlažite in potegneta po pepelu. **ZA ČIŠČENJE NE UPORABLJAJTE KRP TER GROBIH IN KEMIČNO AGRESIVNIH PROIZVODOV.**

Pravilen postopek prižiganja, uporaba primerne količine in vrste kuriva, pravilna postavitev regulatorja sekundarnega zraka, zadovoljiv vlek dimnika in prisotnost zraka za zgorevanje so nujno potrebni za optimalno delovanje aparata in ohranjanje čistega stekla.



ZLOM STEKLA: ker je na vratih montirano keramično steklo odporno na toplotna nihanja do 750°C, toplotni šoki nanje ne vplivajo. Do zloma lahko pride samo zaradi mehanskih šokov (udarci, silovito zapiranje vrat, itd.).

ZAMENJAVE STEKLA ZATO GARANCJA NE KRIJE.

ČIŠČENJE PREDALA ZA PEPEL

Vsi izdelki imajo rešetko kurišča in predal za zbiranje pepela **Silka 8**. Svetujemo vam, da predal za pepel redno praznite in na ta način preprečite njegovo zapolnitev ter pregrevanje rešetke. Poleg tega vam svetujemo da v kurišču vedno pustite 3-4 cm pepela.



POZOR: SKURIŠČA ODSTRANJENI PEPEL MORATE ODLOŽITI V VSEBNIK IZ NEGORLJIVEGA MATERIALA, OPREMLJENEGA Z NEPREPUSTNIM POKROVOM. VSEBNIK POSTAVITE NA TLAK IZ NEGORLJIVEGA MATERIALA, STRAN OD VNETLJIVIH MATERIALOV, VSE DOKLER PEPEL POPOLNOMA NE UGASNE IN SE OHLADI.

ČIŠČENJE DIMNIKA

Pravilen postopek prižiganja, uporaba primerne količine in vrste kuriva, pravilna postavitev regulatorja sekundarnega zraka, zadovoljiv vlek dimnika in prisotnost zraka za zgorevanje so nujno potrebni za optimalno delovanje aparata in ohranjanje čistega stekla.

Priporočljivo je, da vsaj enkrat letno oziroma ko je to potrebno (težave zaradi nepravilnega delovanja in slabe učinkovitosti), opravite celovito čiščenje. Prekomerno nabiranje saj (kreozota) lahko povzroči težave odvajanja dimnih plinov in vžig saj v dimniški cevi.



ČIŠČENJE SE MORA OPRAVITI IZKLJUČNO S HLADNO NAPRAVO. TA POSTOPEK MORA OPRAVITI DIMNIKAR, KI OBENEM LAHKO OPRAVI TUDI PREGLED NAPRAVE.

MAJOLIKE (ČE JE PRISOTNA)

Majolike **La NORDICA S.p.A.** so ročni izdelki in imajo kot take lahko drobne pikice, razpoke ali barvne napake. Te lastnosti zgolj pričajo o njihovi dragocenosti.

Emajl in keramika, zaradi svojega različnega koeficienta raztezanja, povzročata nastanek mikroskopskih razpok, ki dokazujejo njihovo dejansko avtentičnost.



ZA ČIŠČENJE MAJOLIK JE PRIPOROČLJIVA UPORABA MEHKE, SUHE KRPE. KAKRŠNI KOLI DETERGENTI ALI TEKOČINE BI LAHKO PRODRLI V RAZPOKE IN SLEDNJE ŠE BOLJ TER TRAJNO POUDARILI.

NARAVNI KAMEN IZDELKI (ČE JE PRISOTNA)

NARAVNI KAMEN ČISTIMO Z ZELO FINIM SMIRKOVIM PAPIRJEM ALI ABRAZIVNO GOBICO. **NE** UPORABLJAJTE NOBENIH ČISTIL ALI TEKOČIN.

LAKIRANI IZDELKI (ČE JE PRISOTNA)

Po letih uporabe izdelka je sprememba barve lakiranih delov povsem normalen pojav. Do tega pojava pride zaradi velikih nihanj temperature, katerim je podvržen izdelek med delovanjem in staranja samega laka v času uporabe.



OPOZORILO: PRED MOREBITNIM NANAŠANJEM NOVEGA LAKA MORATE OČISTITI IN ODSTRANITI VSE OSTANKE S POVRŠINE ZA LAKIRANJE.

EMAJLIRANI IZDELKI (ČE JE PRISOTNA)

Za čiščenje emajliranih delov uporabljajte milnico ali nežna ali kemično **NEAGRESIVNA** čistila. Čistite hladne izdelke.



PO ČIŠČENJU NE PUSTITE, DA BI SE MILNICA ALI ČISTILO OSUŠILO; TAKOJ JIH MORATE ODSTRANITI. NE UPORABLJAJTE BRUSNEGA PAPIRJA ALI JEKLENIH GOBIC.

KROMIRANI DELI (ČE JE PRISOTNA)

Če zaradi pregevanja kromirani deli postanejo modrikasti, to lahko odpravite s primernim čistilnim sredstvom.

STRANSKA DRŽALA

Ročaje, prijemale in posodo za vodo (štedilniki) čistite, s hladnim štedilnikom, z mehko krpo in alkoholom.

NE UPORABLJAJTE AGRESIVNA ČISTILA ALI TOPILA.

ČIŠČENJE REŠETKE KURIŠČA

POMEMBNO: če iz kateregakoli razloga odstranite rešetko kurišča, je **POMEMBNO**, da postavite ravni del z ožjimi prehodi za pepel obrnjen na zgornjo stran, kajti drugače je odstranjevanje pepela z rešetke težavnejše (glejte **Silka 8**).

SREDIŠČNI DEL IN OBROČI IZ SIVE LITINE



POMEMBNO: ZA PREPREČITEV Pjavljanja rje ne puščajte loncev in ponev na hladni kuhalni plošči. S tem bi nastali madeži rje, ki so neprijetni na pogled in težko odstranljivi!
Središčni del iz sive litine (kuhalna plošča iz sive litine) in obroče iz sive litine je občasno potrebno obrusiti s smirkovim papirjem zrnatosti 150. **NE LAKIRANIH DELOV.**

Med čiščenjem morate s štedilnika sneti spojno in povezovalno cev za odvod dimnih plinov. Zbirni prostor dimnih plinov lahko očistite s prednje strani pečice (glejte pog. ČIŠČENJE ZBIRNIKA DIMNIH PLINOV ŠTEDILNIKOV) ali z vrha. Za ta namen odstranite obroče in kuhhalno ploščo ter demontirajte dimno cev z izstopnega nastavka. Čiščenje lahko opravite s pomočjo ščetke in sesalnika.

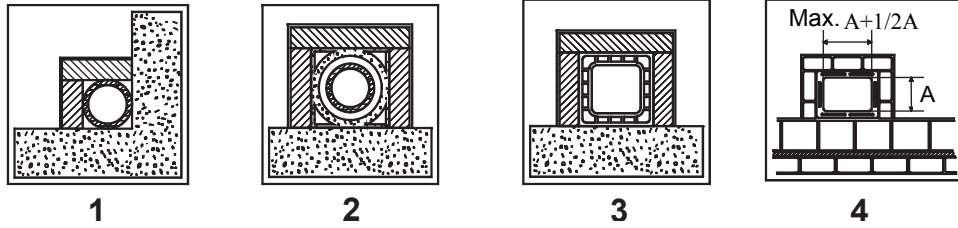


POZOR, PO ČIŠČENJU MORATE VSE ODSTRANJENE DELE PONOVO NEPREPUSTNO MONTIRATI.

OHIŠJE IZ NERJAVEČEGA JEKLA (ČE JE PRISOTNO)

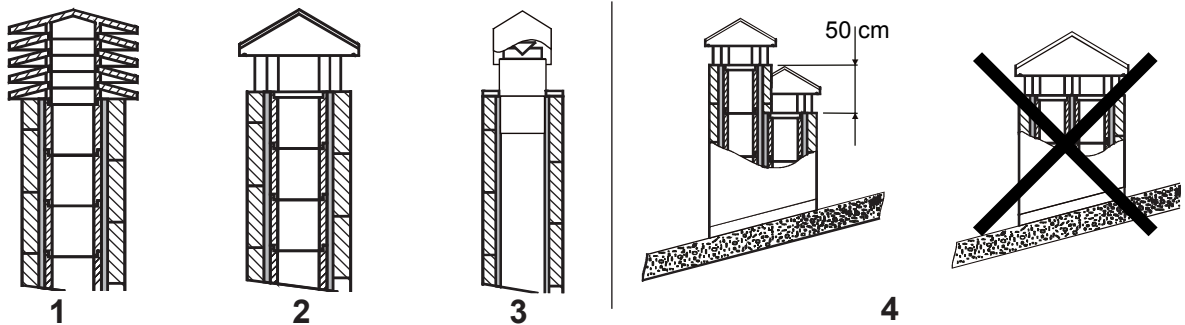
Pri ponovni montaži kuhalne plošče iz sive litine se prepričajte, da je med njo in ogrodjem iz nerjavnega jekla vedno 3 mm zračnosti, ki omogoča različna toplotna raztezanja in preprečuje, da bi ogrodje iz nerjavnega jekla utrpelo spremembe obarvanosti med segrevanjem).

Silka 1



1*	Dimniška cev z dvojno izolirano komoro, z materialom odpornim do 400°C. Učinkovitost 100% odlična.
2*	Šamotna dimniška cev z dvojno izolirano komoro in zunanjo oblogo iz lahkega betona. Učinkovitost 100% odlična.
3*	Tradicionalna opečna dimniška cev kvadratnega preseka z vmesnimi prostori. Učinkovitost 80% odlična.
4	Izogibajte se dimnim cevam pravokotnega notranjega preseka z drugačnim razmerjem kot je na sliki. Učinkovitost 40% skromna.
*	- Material je skladen z veljavnimi standardi in predpisi ter zakonskimi določbami.

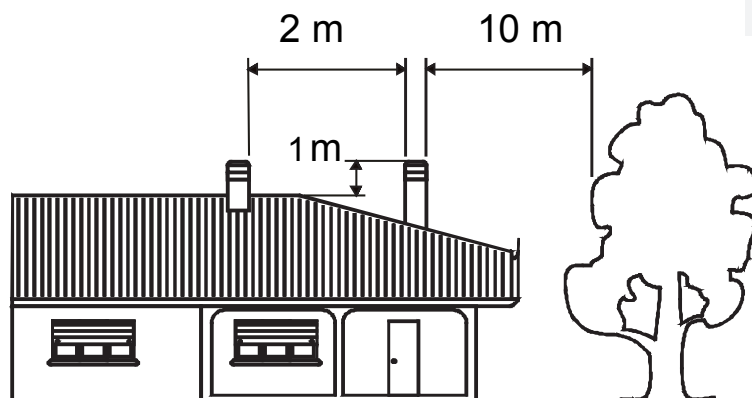
Silka 2



1	Industrijski zaključek dimnika iz pripravljenih elementov, omogoča odlično odvajanje dima.
2	Obrtniški zaključek dimnika. Pravilen presek izstopa mora znašati vsaj dvakratnik velikosti notranjega preseka dimniške cevi, idealno 2,5-krat.
3	Zaključek dimnika za dimniško cev iz nerjavnega jekla z notranjim stožcem za usmerjanje dima.
4	V primeru več dimniških cevi ena poleg druge, mora znašati razlika višin sosednjih dimniških zaključkov za vsaj 50 cm, da se prepreči prehod iz ene cevi v drugo.

Silka 3

SLIKE SO ZA ILUSTRACIJO



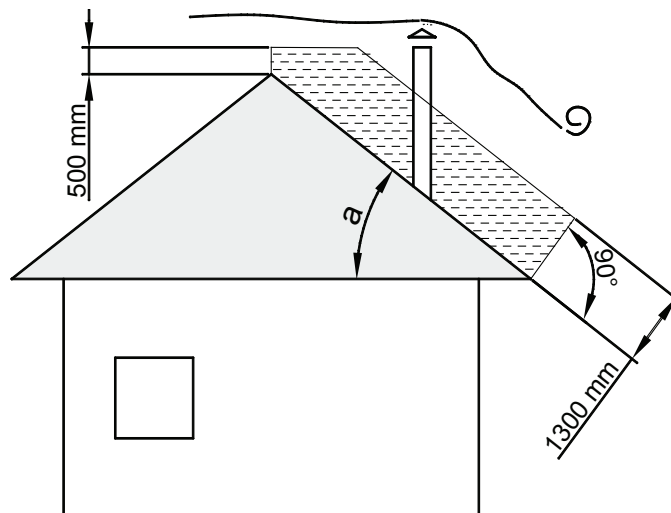
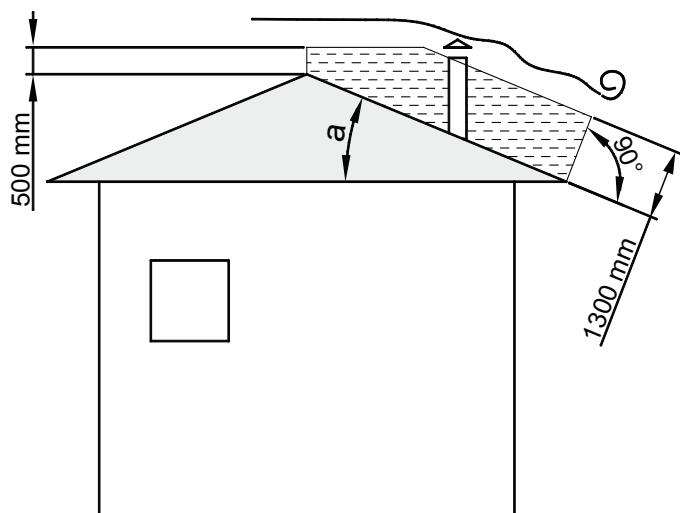
5

5 Zaključek dimnika mora biti vsaj 10 m stran od ovir kot so zidovi, obronki in drevesa. V nasprotnem primeru ga dvignite vsaj 1 m nad oviro. Zaključek dimnika mora biti vsaj 1 m višji od slemena strehe.

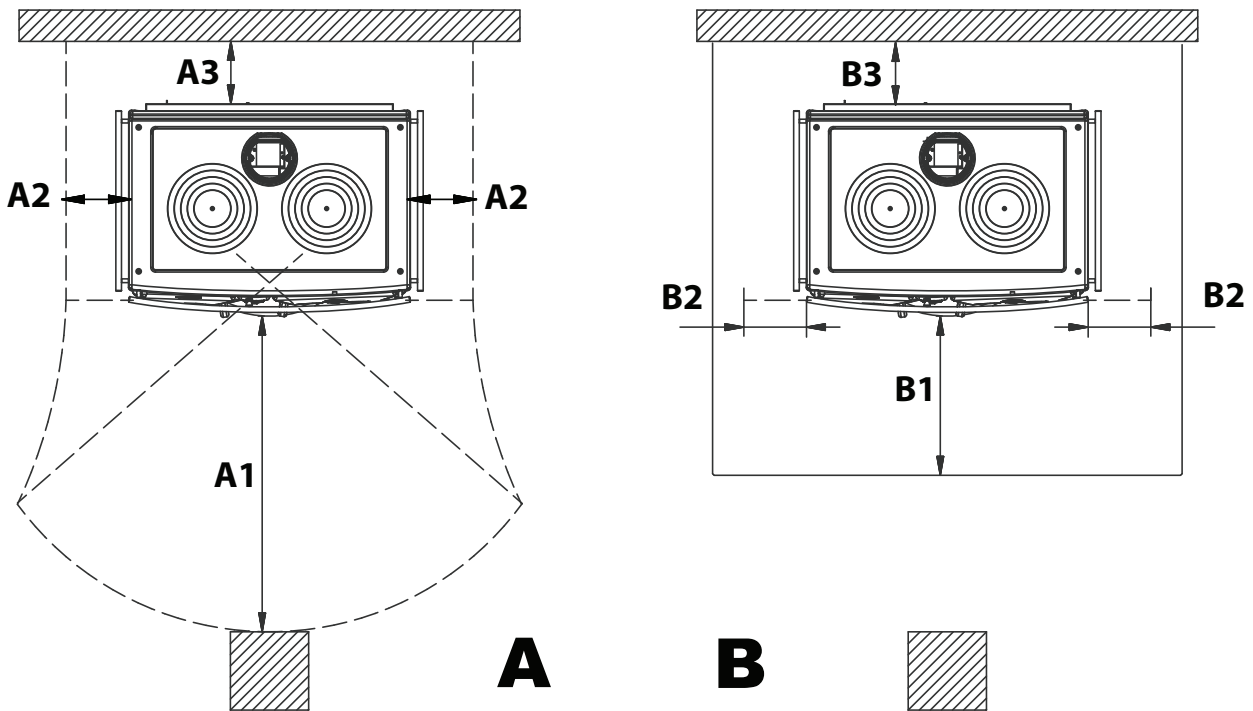
ZAKLJUČKI DIMNIKOV, RAZDALJE IN POLOŽAJI UNI 10683/98

Nagib strehe

a > 10°



Silka 4



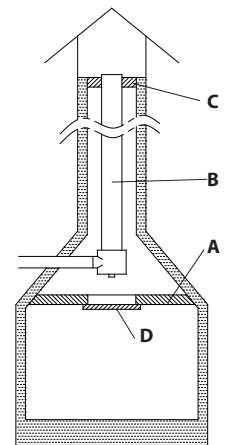
	cm	A1	A2	A3	B1	B2
ROSA XXL		100	25	35	50	30
ROSA XXL - PETRA		100	25	35	50	30
ROSA L		100	30	40	50	30

Vse minimalne varnostne razdalje (cm) so navedene na tehnični tablici izdelka, v nobenem primeru slednje **NE SMEJO** biti manjše od navedenih vrednosti (glejte **IZJAVA O LASTNOSTIH**)

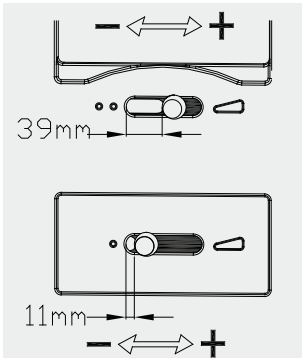
Silka 5

SLIKE SO ZA ILUSTRACIJO

A	Neprepustna zapora				
B	Nerjavno jeklo				
C	Polnilo				
D	Kontrolna loputa				

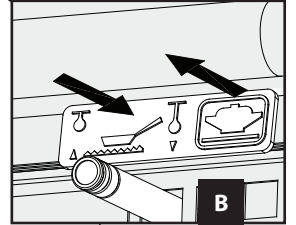
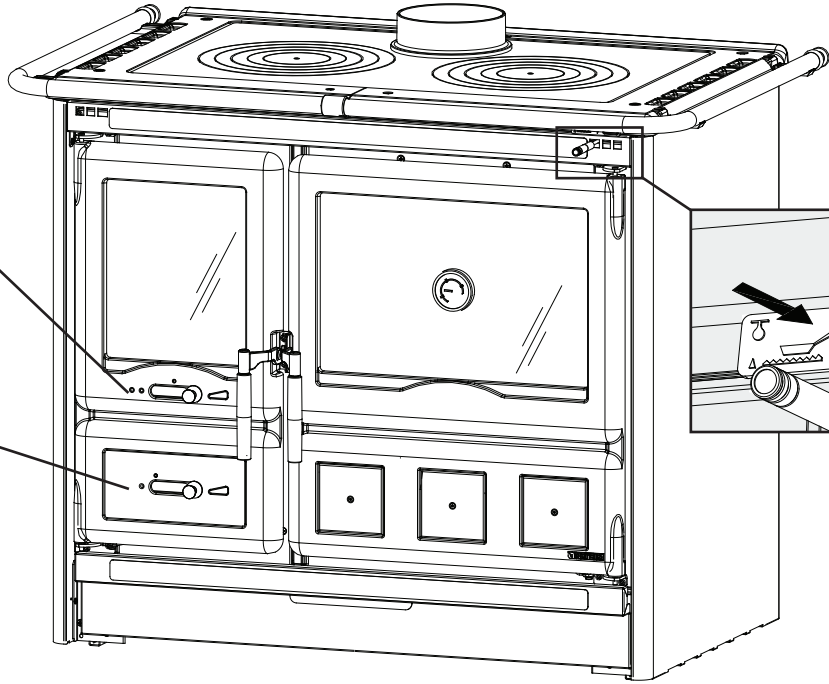


Silka 6



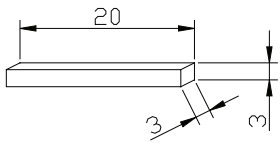
2A

1A

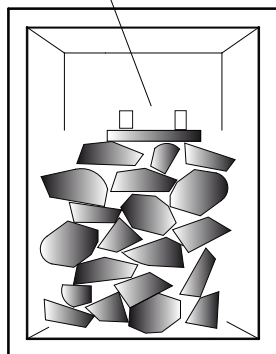
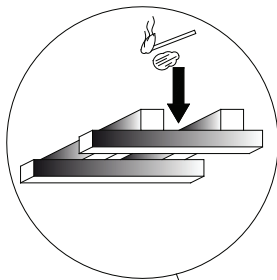


B

Silka 7



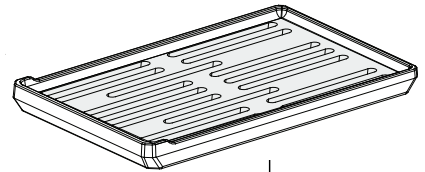
VŽIGALNI MODUL



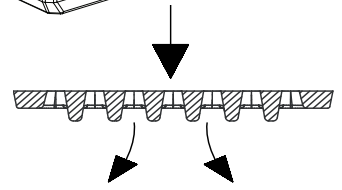
2A - 1/2 On

1A - Off

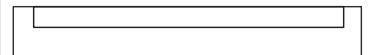
Silka 8



RAVNA REŠETKA IZ SIVE LITINE

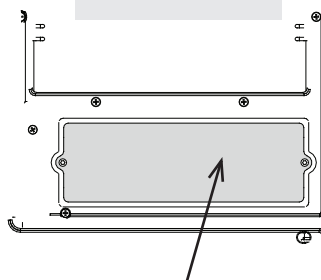


PREDALA ZA PEPEL

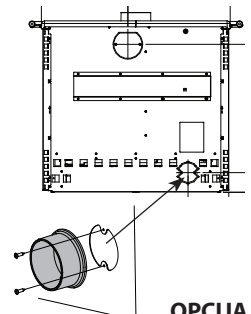


Silka 9

PEČICA



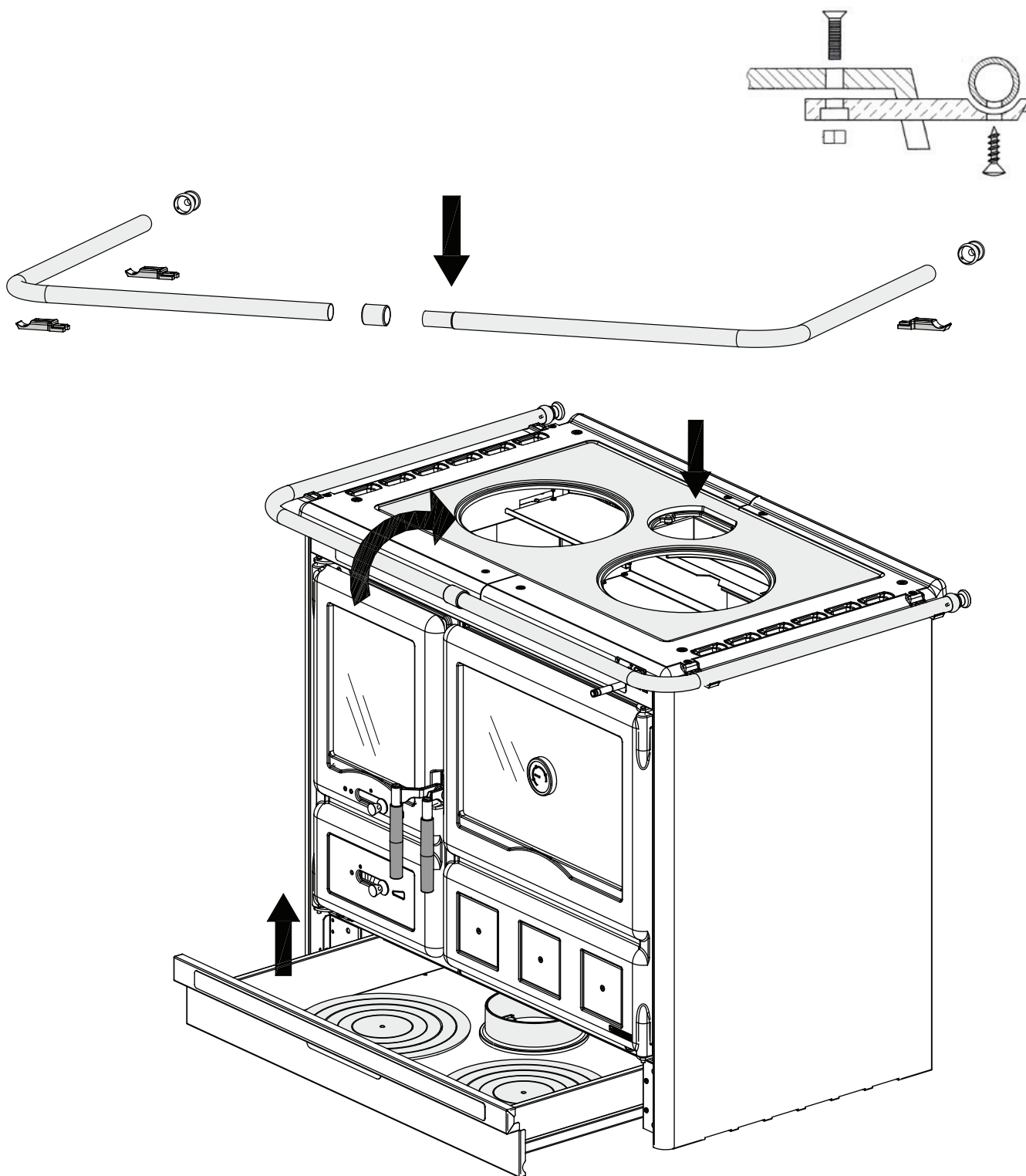
Silka 10



OPCIJA

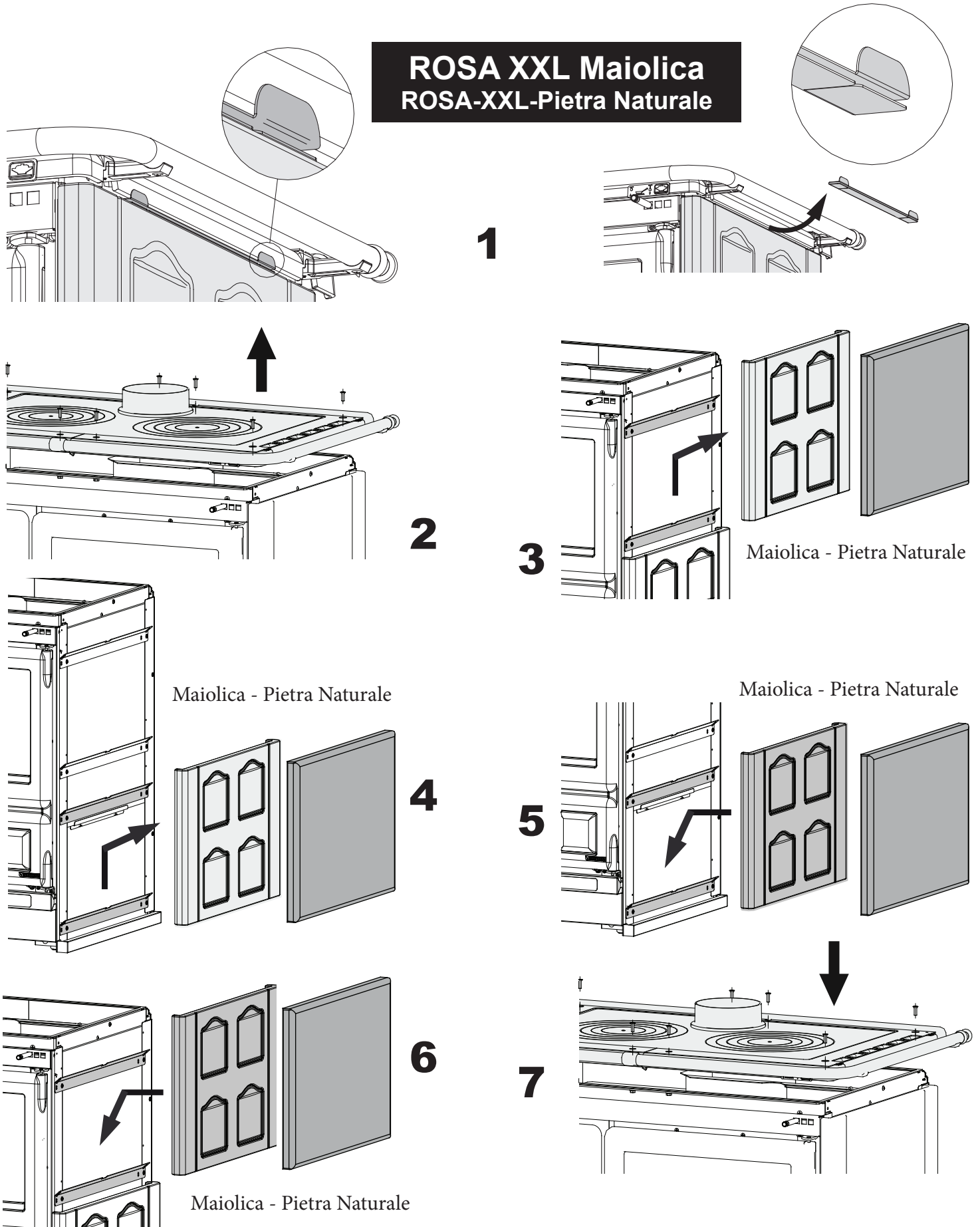
Ø120mm OPTIONAL

PRED MONTAŽO OPRAVITE NASLEDNJE PREGLEDE.

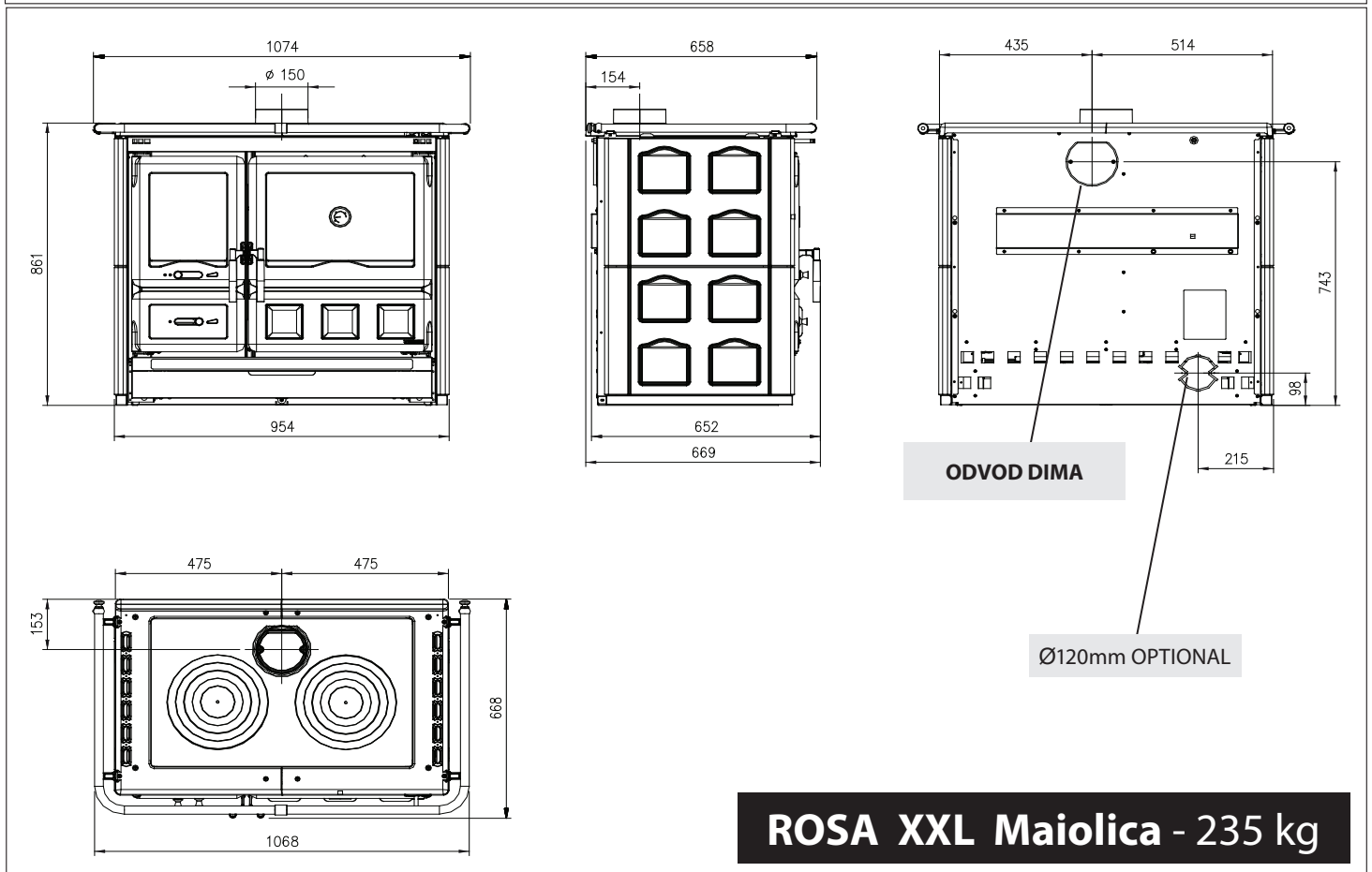
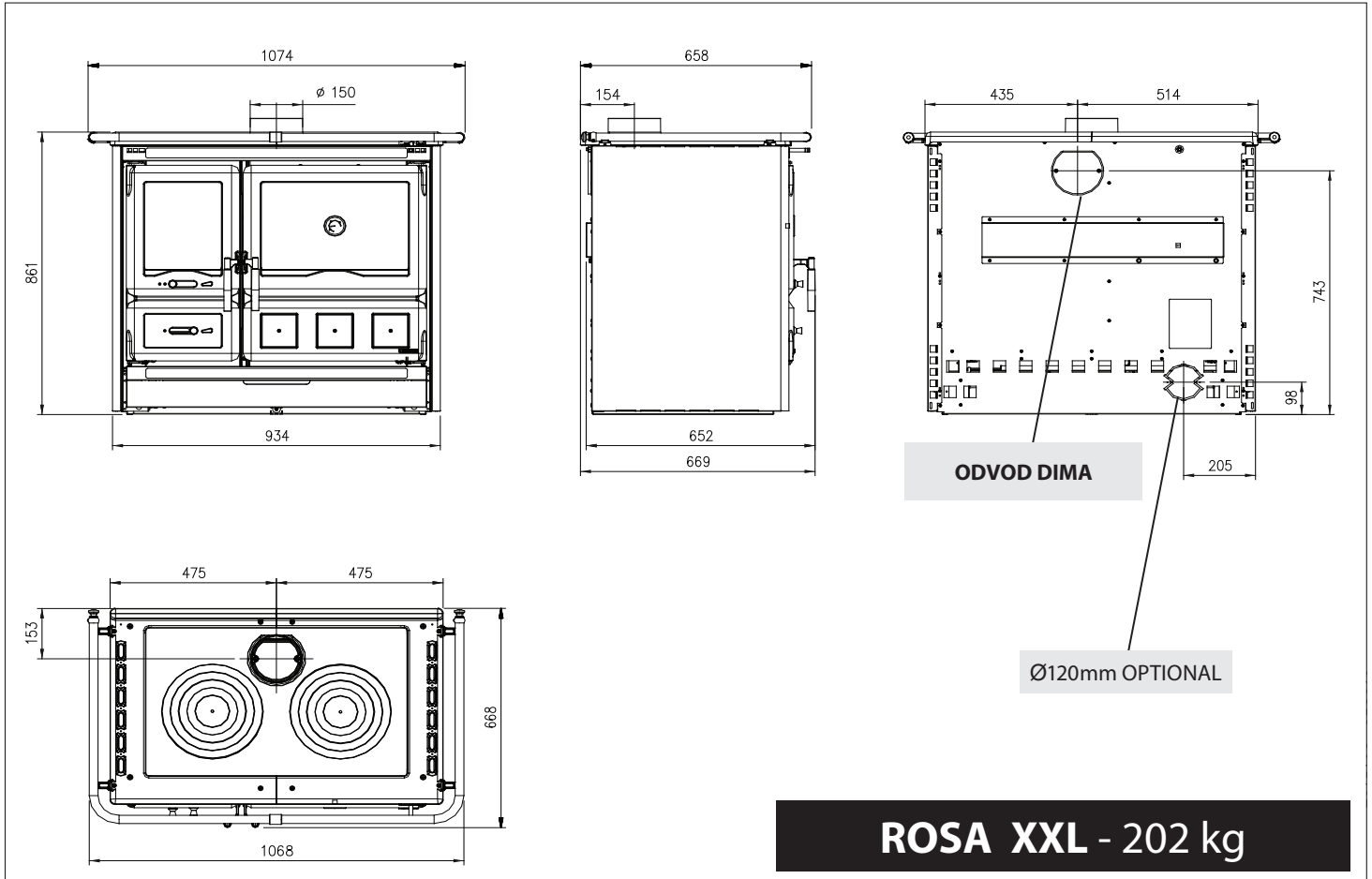


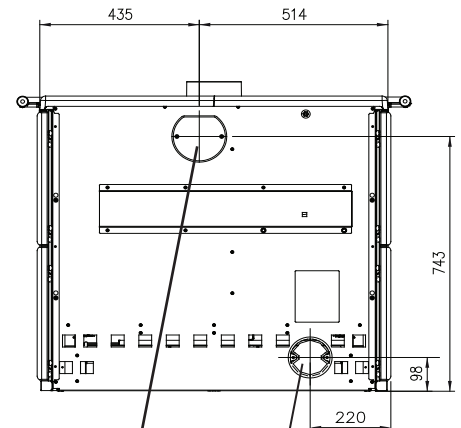
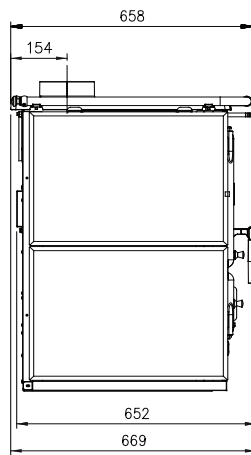
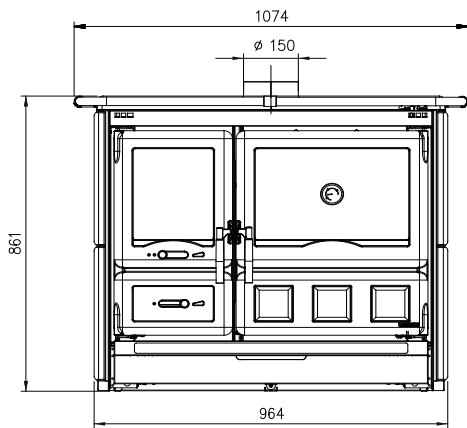
DEMONTAŽA

**ROSA XXL Maiolica
ROSA-XXL-Pietra Naturale**



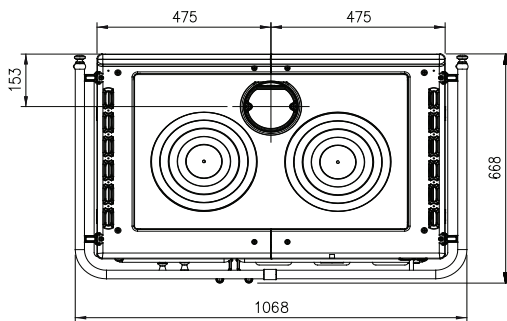
MERE



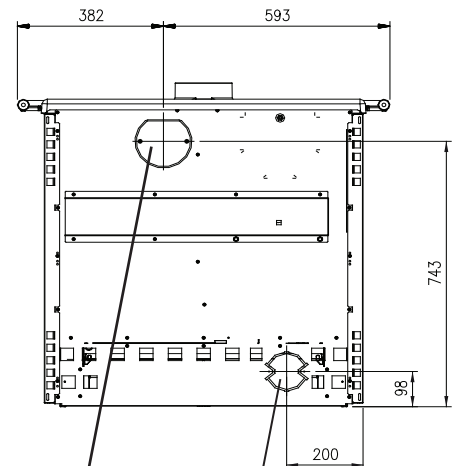
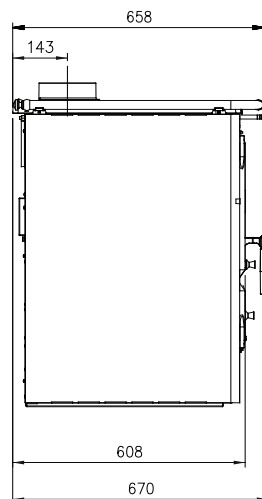
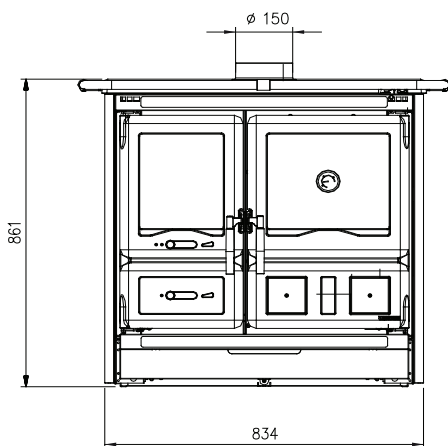


ODVOD DIMA

Ø120mm OPTIONAL

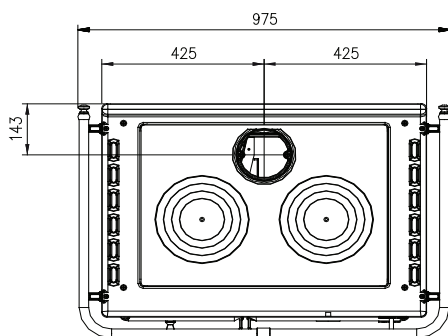


ROSA XXL Pietra naturale - 275 kg



ODVOD DIMA

Ø120mm OPTIONAL



ROSA L - 192 kg



Riscalda la vita.

La NORDICA S.p.A. Via Summano, 104 36030 - MONTECCHIO PRECALCINO (VI) - ITALY
☎ +39.0445.804000 - 📠 +39.0445.804040 - ✉ info@lanordica.com - 🌐 www.lanordica-extraflame.com

MADE IN ITALY
design & production

**ZA INFORMACIJE O NAJBLIŽJEM SERVISNEM CENTRU
SE OBRNITE NA SVOJEGA PRODAJALCA ALI OBIŠČITE
SPLETNO STRAN [WWW.LANORDICA-
EXTRAFLAMEDALZOTTO.COM](http://WWW.LANORDICA-EXTRAFLAMEDALZOTTO.COM)**

Proizvajalec si pridržuje pravico do spremembe značilnosti in podatkov v tem priročniku, kadarkoli in brez vnaprejšnjega obvestila, z namenom izboljšanja lastnih izdelkov.