

Extraflame®

Riscaldamento a Pellet



IT

MANUALE UTENTE STUFE A PELLETT

ILARY - ILARY PLUS

MADE IN ITALY
design & production

004281179 - REV.000

APPLICARE ETICHETTA
DATI TECNICI

⚠ ATTENZIONE



**LE SUPERFICI POSSONO DIVENTARE MOLTO CALDE!
UTILIZZARE SEMPRE I GUANTI DI PROTEZIONE!**

Durante la combustione viene sprigionata energia termica che comporta un marcato riscaldamento delle superfici, di porte, maniglie, comandi, vetri, tubo fumi ed eventualmente della parte anteriore dell'apparecchio. Evitate il contatto con tali elementi senza un corrispondente abbigliamento protettivo (guanti di protezione in dotazione).

Fate in modo che i bambini siano consapevoli di questi pericoli e teneteli lontani dal focolare durante il suo funzionamento.

ITALIANO 4

AVVERTENZE	4
SICUREZZA	4
ORDINARIA MANUTENZIONE	6
INSTALLAZIONE	7
PREDISPOSIZIONI PER MANUTENZIONE.....	7
INSTALLAZIONE ERMETICA	9
ARIA COMBURENTE.....	9
SISTEMA DI EVACUAZIONE DEI FUMI	9
DETTAGLI ILARY	10
DETTAGLI ILARY PLUS	11
USCITA FUMI	12
MONTAGGIO USCITA FUMI SUPERIORE	12
CANALIZZAZIONE ARIA CALDA	13
THERMOSTATO SUPPLEMENTARE PER COMANDO MOTORE CANALIZZAZIONE	13
ARIA COMBURENTE	13
FUNZIONAMENTO CANALIZZAZIONE CON THERMOSTATO O SONDA (OPZIONE)	14
RIARMO THERMOSTATO A BULBO.....	15
FUSIBILE	15
NOTE PER IL CORRETTO FUNZIONAMENTO	15
PELLET E CARICAMENTO	16
SERBATOIO PELLET	16
SCHEDA RADIO/ EMERGENZA	17
RADIOCOMANDO	18
CONFIGURAZIONE.....	18
TARATURA SONDA AMBIENTE RADIOCOMANDO	18
TIPOLOGIA E SOSTITUZIONE DELLE BATTERIE	18
CARATTERISTICHE RADIOCOMANDO	19
DISPLAY	20
MENÙ GENERALE	21
AVVERTENZE GENERALI	21
IMPOSTAZIONI PER LA PRIMA ACCENSIONE	22
DATA-ORA	22
LINGUA	22
GRADI.....	22
FUNZIONAMENTO E LOGICA	23
MODALITÀ	24
VENTILAZIONE	24
CANALIZZAZIONE (ILARY PLUS)	24
AIR ZONE CONTROL (ILARY PLUS)	25
EASY SETUP	25
CRONO	25
ABILITAZIONE	26
MODALITÀ CRONO.....	26
PRG 1-4	26
ESEMPIO.....	27
FASCIA CRONO.....	27
MANUAL.....	27
AUTOMATIC	27
AUX	27
IMPOSTAZIONI	28
DISPLAY	28
STAND-BY	28
FUNZIONAMENTO CON THERMOSTATO SUPPLEMENTARE (OPZIONALE)	28
DELTA T	29
PRIMO CARICO	29
RESET	29
EASY CONTROL	29
WIFI	29
FUNZIONAMENTO E SOLUZIONI	30
SONDA RADIO	30
AVVISO DEPR.....	30
FUNZIONI SUPPLEMENTARI	31
INSTALLAZIONE THERMOSTATO SUPPLEMENTARE (OPZIONALE).....	31
SPEGNIMENTO RITARDATO	31
PULIZIA E MANUTENZIONE	32
MANUTENZIONE	32
PULIZIA PERIODICA A CARICO DELL'UTENTE	32
MANUTENZIONE ORDINARIA ESEGUITA DAI TECNICI ABILITATI	34
MESSA FUORI SERVIZIO (FINE STAGIONE)	34
VISUALIZZAZIONI	38
ALLARMI	38
SMALTIMENTO	40

Vi ringraziamo per aver scelto la nostra azienda; il nostro prodotto è un'ottima soluzione di riscaldamento nata dalla tecnologia più avanzata con una qualità di lavorazione di altissimo livello ed un design sempre attuale, al fine di farVi godere sempre in assoluta sicurezza la fantastica sensazione che il calore della fiamma può darVi.

AVVERTENZE

Il presente manuale di istruzione costituisce parte integrante del prodotto: assicurarsi che sia sempre a corredo dell'apparecchio, anche in caso di cessione ad un altro proprietario o utente, oppure di trasferimento su un altro luogo. In caso di suo danneggiamento o smarrimento richiedere un altro esemplare al servizio tecnico di zona. Questo prodotto deve essere destinato all'uso per il quale è stato espressamente realizzato. E' esclusa qualsiasi responsabilità contrattuale ed extracontrattuale del costruttore per danni causati a persone, animali o cose, da errori d'installazione, di regolazione di manutenzione e da usi impropri.

L'installazione deve essere eseguita da personale qualificato e abilitato, il quale si assumerà l'intera responsabilità dell'installazione definitiva e del conseguente buon funzionamento del prodotto installato. E' necessario tenere in considerazione anche tutte le leggi e le normative nazionali, regionali, provinciali e comunali presente nel paese in cui è stato installato l'apparecchio, nonché delle istruzioni contenute nel presente manuale.

L'uso dell'apparecchio deve rispettare tutte le normative locali, regionali, nazionali ed europee.

Non vi sarà responsabilità da parte del fabbricante in caso di mancato rispetto di tali precauzioni.

Dopo aver tolto l'imballo, assicurarsi dell'integrità e della completezza del contenuto. In caso di non rispondenza, rivolgersi al rivenditore da cui è stato acquistato l'apparecchio.

Tutti i componenti elettrici che costituiscono il prodotto garantendone il corretto funzionamento, dovranno essere sostituiti con pezzi originali esclusivamente da un centro di assistenza tecnica autorizzato.

SICUREZZA

♦ **L'APPARECCHIO PUÒ ESSERE UTILIZZATO DA BAMBINI DI ETÀ NON INFERIORE A 8 ANNI E DA PERSONE CON RIDOTTE CAPACITÀ FISICHE, SENSORIALI O MENTALI, O PRIVE DI ESPERIENZA O DELLA NECESSARIA CONOSCENZA, PURCHÉ SOTTO SORVEGLIANZA OPPURE DOPO CHE**

LE STESSE ABBIANO RICEVUTO ISTRUZIONI RELATIVE ALL'USO SICURO DELL'APPARECCHIO E ALLA COMPrensIONE DEI PERICOLI AD ESSO INERENTI.

- ◆ I BAMBINI DEVONO ESSERE CONTROLLATI PER ASSICURARSI CHE NON GIOCHINO CON L'APPARECCHIO.
- ◆ LA PULIZIA E LA MANUTENZIONE DESTINATA AD ESSERE EFFETTUATA DALL'UTILIZZATORE NON DEVE ESSERE EFFETTUATA DA BAMBINI SENZA SORVEGLIANZA.
- ◆ NON TOCCARE IL GENERATORE SE SI È A PIEDI NUDI E CON PARTI DEL CORPO BAGNATE O UMIDE.
- ◆ E'VIETATO APPORTARE QUALSIASI MODIFICA ALL'APPARECCHIO.
- ◆ NON TIRARE, STACCARE, TORCERE I CAVI ELETTRICI FUORIUSCENTI DAL PRODOTTO ANCHE SE QUESTO È SCOLLEGATO DALLA RETE DI ALIMENTAZIONE ELETTRICA.
- ◆ SI RACCOMANDA DI POSIZIONARE IL CAVO DI ALIMENTAZIONE IN MODO CHE NON VENGA IN CONTATTO CON PARTI CALDE DELL'APPARECCHIO.
- ◆ LA SPINA DI ALIMENTAZIONE DEVE RISULTARE ACCESSIBILE DOPO L'INSTALLAZIONE.
- ◆ EVITARE DI TAPPARE O RIDURRE DIMENSIONALMENTE LE APERTURE DI AERAZIONE DEL LOCALE DI INSTALLAZIONE, LE APERTURE DI AERAZIONE SONO INDISPENSABILI PER UNA CORRETTA COMBUSTIONE.
- ◆ NON LASCIARE GLI ELEMENTI DELL'IMBALLO ALLA PORTATA DEI BAMBINI O DI PERSONE INABILI NON ASSISTITE.
- ◆ DURANTE IL NORMALE FUNZIONAMENTO DEL PRODOTTO LA PORTA DEL FOCOLARE DEVE RIMANERE SEMPRE CHIUSA.
- ◆ QUANDO L'APPARECCHIO È IN FUNZIONE È CALDO AL TATTO, IN PARTICOLARE TUTTE LE SUPERFICI ESTERNE, PER QUESTO SI RACCOMANDA DI PRESTARE ATTENZIONE
- ◆ CONTROLLARE LA PRESENZA DI EVENTUALI OSTRUZIONI PRIMA DI ACCENDERE L'APPARECCHIO IN SEGUITO AD UN LUNGO PERIODO DI MANCATO UTILIZZO.
- ◆ IL GENERATORE È STATO PROGETTATO PER AUTOREGOLARSI IN CONDIZIONI PARTICOLARI DI FUNZIONAMENTO.
- ◆ IL GENERATORE È STATO PROGETTATO PER FUNZIONARE CON QUALSIASI CONDIZIONE CLIMATICA, IN CASO DI CONDIZIONI PARTICOLARMENTE AVVERSE (VENTO FORTE, GELO) POTREBBERO INTERVENIRE SISTEMI DI SICUREZZA CHE PORTANO IL GENERATORE

IN SPEGNIMENTO. SE SI VERIFICA CIÒ CONTATTARE IL SERVIZIO DI ASSISTENZA TECNICA E, IN OGNI CASO, NON DISABILITARE I SISTEMI DI SICUREZZA.

♦ **IN CASO DI INCENDIO DELLA CANNA FUMARIA MUNIRSI DI ADEGUATI SISTEMI PER SOFFOCARE LE FIAMME O RICHIEDERE L'INTERVENTO DEI VIGILI DEL FUOCO.**

♦ **QUESTO APPARECCHIO NON DEVE ESSERE UTILIZZATO COME INCENERITORE DI RIFIUTI**

♦ **NON UTILIZZARE ALCUN LIQUIDO INFIAMMABILE PER L'ACCENSIONE**

♦ **IN FASE DI RIEMPIMENTO NON PORTARE IL SACCO DI PELLETTA A CONTATTO CON IL PRODOTTO**

♦ **LE MAIOLICHE SONO PRODOTTI DI ALTA FATTURA ARTIGIANALE E COME TALI POSSONO PRESENTARE MICRO-PUNTINATURE, CAVILLATURE ED IMPERFEZIONI CROMATICHE. QUESTE CARATTERISTICHE NE TESTIMONIANO LA PREGIATA NATURA. SMALTO E MAIOLICA, PER IL LORO DIVERSO COEFFICIENTE DI DILATAZIONE, PRODUCONO MICRO SCREPOLATURE (CAVILLATURA) CHE NE DIMOSTRANO L'EFFETTIVA AUTENTICITÀ. PER LA PULIZIA DELLE MAIOLICHE SI CONSIGLIA DI USARE UN PANNO MORBIDO ED ASCIUTTO; SE SI USA UN QUALSIASI DETERGENTE O LIQUIDO, QUEST'ULTIMO POTREBBE PENETRARE ALL'INTERNO DEI CAVILLI EVIDENZIANDO GLI STESSI.**

♦ **POICHÉ IL PRODOTTO PUÒ ACCENDERSI IN MANIERA AUTONOMA MEDIANTE CRONOTERMOSTATO, O DA REMOTO TRAMITE LE APPLICAZIONI DEDICATE, E' TASSATIVAMENTE VIETATO LASCIARE QUALSIASI OGGETTO COMBUSTIBILE ALL'INTERNO DELLE DISTANZE DI SICUREZZA INDICATE NELL'ETICHETTA DATI TECNICI.**

♦ **LE PARTI INTERNE DELLA CAMERA COMBUSTIONE POSSONO ESSERE SOGGETTE AD USURA ESTETICA MA QUESTO NON NE PREGIUDICA LA FUNZIONALITÀ.**

ORDINARIA MANUTENZIONE

In base al decreto 22 gennaio 2008 n°37 art.2 per ordinaria manutenzione sono intesi gli interventi finalizzati a contenere il degrado normale d'uso, nonché a far fronte ad eventi accidentali che comportano la necessità di primi interventi, che comunque non modificano la struttura dell'impianto su cui si interviene o la sua destinazione d'uso secondo le prescrizioni previste dalla normativa tecnica vigente e dal libretto di uso e manutenzione del costruttore.

INSTALLAZIONE

GENERALITÀ

Gli allacciamenti scarico fumi e idraulico devono essere eseguiti da personale qualificato che deve rilasciare documentazione di conformità di installazione secondo le norme nazionali.

L'installatore deve consegnare al proprietario o a chi per esso, ai sensi della legislazione vigente, la dichiarazione di conformità dell'impianto, correlata di:

- 1) il libretto d'uso e manutenzione dell'apparecchio e dei componenti dell'impianto (come per esempio canali da fumo, camino, ecc.);
- 2) copia fotostatica o fotografica della placca camino;
- 3) libretto d'impianto (ove previsto).

Si raccomanda all'installatore di farsi rilasciare ricevuta della documentazione consegnata e conservarla unitamente a copia della documentazione tecnica relativa all'installazione effettuata.

In caso di installazione in condominio, deve essere richiesto parere preventivo all'amministratore.

Ove previsto effettuare una verifica delle emissioni dei gas di scarico dopo l'installazione. L'eventuale predisposizione del punto di prelievo dovrà essere realizzata a tenuta.

COMPATIBILITÀ

E' vietata l'installazione all'interno di locali con pericolo incendio. E' inoltre vietata l'installazione all'interno di locali ad uso abitativo dove si presentano i seguenti casi:

1. nei quali siano presenti apparecchi a combustibile liquido con funzionamento continuo o discontinuo che prelevano l'aria comburente nel locale in cui sono installati.
2. nei quali siano presenti apparecchi a gas di tipo B destinato al riscaldamento degli ambienti, con o senza produzione di acqua calda sanitaria e in locali ad essi adiacenti e comunicanti.
3. nei quali comunque la depressione misurata in opera fra ambiente esterno e interno sia maggiore a 4 Pa.

N.B.: Gli apparecchi stagni si possono installare anche nei casi indicati dai punti 1, 2, 3 del presente paragrafo.

INSTALLAZIONI IN BAGNI, CAMERE DA LETTO E MONOLOCALI

In bagni, camere da letto e monolocali è consentita esclusivamente l'installazione stagna o di apparecchi a focolare chiuso con prelievo canalizzato dell'aria comburente dall'esterno.

POSIZIONAMENTO E DISTANZE DI SICUREZZA

I piani di appoggio e/o punti di sostegno devono avere una capacità portante idonea a sopportare il peso complessivo dell'apparecchio, degli accessori e dei rivestimenti del medesimo. Se il pavimento è costituito da materiale combustibile, si raccomanda di utilizzare una protezione in materiale incombustibile che protegga anche la parte frontale dall'eventuale caduta di combustibili durante le ordinarie operazioni di pulizia. Per il corretto funzionamento, il generatore deve essere posizionato in bolla. Si suggerisce che le pareti laterali, posteriori ed il piano di appoggio a pavimento siano in materiale non combustibile.

DISTANZE MINIME (STUFE A PELLETT)

E' ammessa l'installazione in adiacenza a materiali combustibili o sensibili al calore purché siano interposte idonee distanze di sicurezza, indicate sull'etichetta posta ad inizio manuale (pag.2). Nel caso di materiali non infiammabili è necessario mantenere una distanza laterale e posteriore di almeno 100mm (escluso gli inserti). Per i prodotti predisposti con distanziali posteriori è ammessa l'installazione a filo muro esclusivamente per la parte posteriore.

PREDISPOSIZIONI PER MANUTENZIONE

Per la manutenzione straordinaria del prodotto potrebbe essere necessario distanziare dalle pareti adiacenti. Questa operazione deve essere eseguita da un tecnico abilitato a scollegare i condotti di evacuazione dei prodotti della combustione ed al successivo collegamento. Per i generatori collegati all'impianto idraulico deve essere predisposto un collegamento tra l'impianto stesso ed il prodotto tale per cui, in fase di manutenzione straordinaria, eseguita da un tecnico abilitato, sia possibile spostare il generatore di almeno 1 metro dai muri adiacenti.

INSTALLAZIONE INSERTI

Nel caso di installazione d'inserti, deve essere impedito l'accesso alle parti interne dell'apparecchio, e durante l'estrazione non deve essere possibile accedere alle parti sotto tensione.

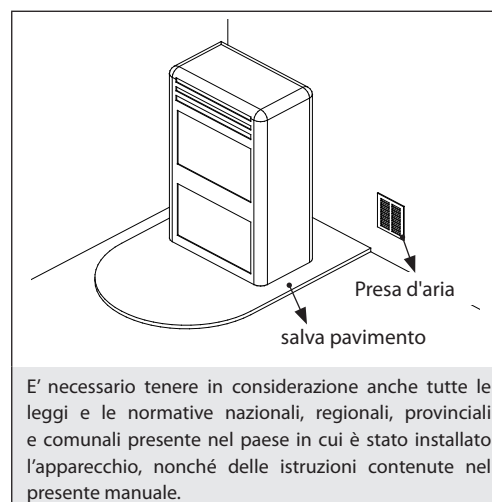
Eventuali cablaggi come ad esempio cavo di alimentazione o sonde ambiente devono essere posizionati in modo da non rimanere danneggiati durante il movimento dell'inserto o venire a contatto con parti calde. Nel caso di installazione in un cavedio realizzato in materiale combustibile si raccomanda di prendere tutti gli accorgimenti di sicurezza indicati dalle norme di installazione.

VENTILAZIONE ED AERAZIONE DEI LOCALI DI INSTALLAZIONE

La ventilazione in caso di generatore non ermetico e/o di installazione non ermetiche devono essere realizzate rispettando l'area minima sotto indicata (considerando il valore più grande di quelli proposti):

Categorie di apparecchi	Norma di riferimento	Percentuale della sezione netta di apertura rispetto alla sezione di uscita fumi dell'apparecchio	Valore minimo netto di apertura condotto di ventilazione
Stufe a pellet	UNI EN 14785	-	80 cm ²
Caldaie	UNI EN 303-5	50%	100 cm ²

In qualsiasi condizione, compresa la presenza di cappe aspiranti e/o impianti di ventilazione forzata controllata, la differenza di pressione tra i locali di installazione del generatore e l'esterno deve risultare un valore sempre uguale o minore di 4 Pa.



In presenza di apparecchi a gas di tipo B a funzionamento intermittente non destinati al riscaldamento deve essere ad essi dedicata un'apertura di aerazione e/o ventilazione.

Le prese d'aria devono soddisfare i requisiti seguenti:

- ♦ essere protette mediante griglie, reti metalliche, ecc., senza ridurne, peraltro, la sezione utile netta;
- ♦ essere realizzate in modo da rendere possibili le operazioni di manutenzione;
- ♦ posizionate in maniera tale da non poter essere ostruite;

L'afflusso dell'aria pulita e non contaminata può essere ottenuto anche da un locale adiacente a quello di installazione (aerazione e ventilazione indiretta) purché tale flusso possa avvenire liberamente attraverso aperture permanenti comunicanti con l'esterno.

Il locale adiacente non può essere adibito ad autorimessa, magazzino di materiale combustibile né comunque ad attività con pericolo incendio, bagno, camera da letto o locale comune dell'immobile.

SCARICO FUMI

Il generatore di calore lavora in depressione ed è dotato di ventilatore in uscita per l'estrazione fumi. Il sistema di scarico deve essere unico per il generatore, non si ammettono scarichi in canna fumaria condivisa con altri dispositivi.

I componenti del sistema evacuazione fumi devono essere scelti in relazione alla tipologia di apparecchio da installare secondo:

- ♦ UNI/TS 11278 nel caso di camini metallici, con particolare riguardo a quanto indicato nella designazione;
- ♦ UNI EN 13063-1 e UNI EN 13063-2, UNI EN 1457, UNI EN 1806: nel caso di camini non metallici.
- ♦ La lunghezza del tratto orizzontale deve essere minima e comunque non superiore a 3 metri, avente una pendenza minima del 3% verso l'alto
- ♦ Il numero di cambi di direzione compreso quello per effetto dell'impiego di elemento a "T" non deve essere superiore a 4 .
- ♦ E' necessario prevedere un raccordo a "T" con tappo raccolta condense alla base del tratto verticale.
- ♦ E' richiesto, se lo scarico non si inserisce in una canna fumaria esistente, un tratto verticale con un terminale antivento (UNI 10683).
- ♦ Il condotto verticale può essere interno o esterno dell'edificio. Se il canale da fumo si inserisce in una canna fumaria esistente, questa deve essere certificata per combustibili solidi.
- ♦ Se il canale da fumo è all'esterno dell'edificio deve essere sempre coibentato.
- ♦ I canali da fumo devono essere predisposti con almeno una presa a tenuta per eventuale campionamento fumi .
- ♦ Tutti i tratti del condotto fumi devono essere ispezionabili.
- ♦ Devono essere previste aperture di ispezione per la pulizia.
- ♦ Nel caso in cui il generatore abbia una temperatura dei fumi minore di 160°C+ temperatura ambiente a causa dell' alto rendimento (consultare dati tecnici) dovrà essere assolutamente resistente all'umidità.
- ♦ Un sistema fumario che non rispetti i punti precedenti o, in generale, che non sia a norma, può essere causa dell'insorgere di fenomeni di condensazione al suo interno.

COMIGNOLO

I comignoli devono soddisfare i requisiti seguenti:

- ♦ avere sezione utile di uscita non minore del doppio di quella del camino/sistema intubato sul quale è inserito;
- ♦ essere conformati in modo da impedire la penetrazione nel camino/sistema intubato di pioggia e neve;
- ♦ essere costruiti in modo che, anche in caso di venti provenienti da ogni direzione ed con qualsiasi inclinazione, venga comunque assicurata l'evacuazione dei prodotti della combustione;

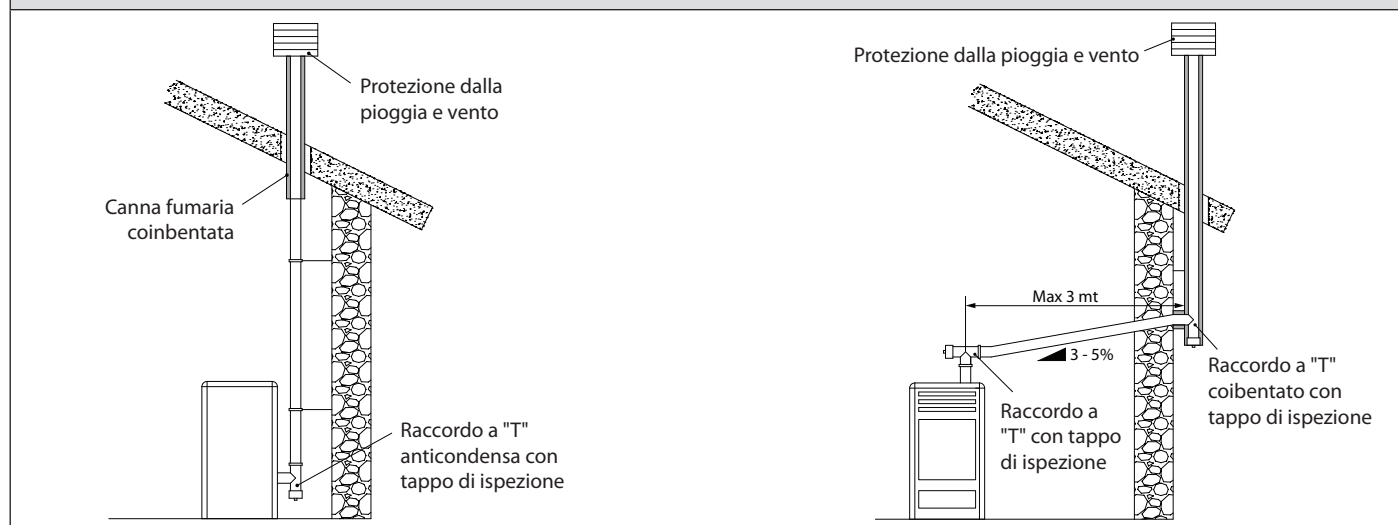
SOLO PER LA GERMANIA

Il prodotto può essere collegato a una canna fumaria ad uso condiviso (ovvero a collegamento multiplo) a condizione che vengano tassativamente rispettati i requisiti delle norme regionali e nazionali, tra cui la DIN EN 13384-2, DIN V 18160-1, DIN 18896 e della MFeuV-2007 (Muster-Feuerungsverordnung), e che lo spazzacamino distrettuale abbia controllato e approvato le condizioni di installazione.

Si ricordano inoltre le seguenti indicazioni, che devono essere rispettate da parte dell'utilizzatore finale:

- Il dispositivo può essere azionato solo con le porte chiuse.
- Le porte e tutti i dispositivi di impostazione del dispositivo devono rimanere chiusi quando il dispositivo non è in funzione (a meno delle operazioni di pulizia e manutenzione).

ESEMPI DI CORRETTO COLLEGAMENTO AL CAMINO



ALLACCIAMENTO ALLA RETE ELETTRICA

Il generatore è fornito di un cavo di alimentazione elettrica da collegarsi ad una presa di 230V 50 Hz, possibilmente con interruttore magnetotermico. La presa di corrente deve essere facilmente accessibile.

L'impianto elettrico deve essere a norma; verificare in particolare l'efficienza del circuito di terra. Una non idonea messa a terra dell'impianto può provocare mal funzionamento di cui il produttore non si fa carico.

Variazione di alimentazione maggiori del 10% possono provocare anomalie di funzionamento al prodotto.

INSTALLAZIONE ERMETICA

Il generatore è un prodotto completamente stagno rispetto all'ambiente d'installazione, questo significa che è ideale per le case passive in quanto non preleva l'aria presente all'interno delle abitazioni.

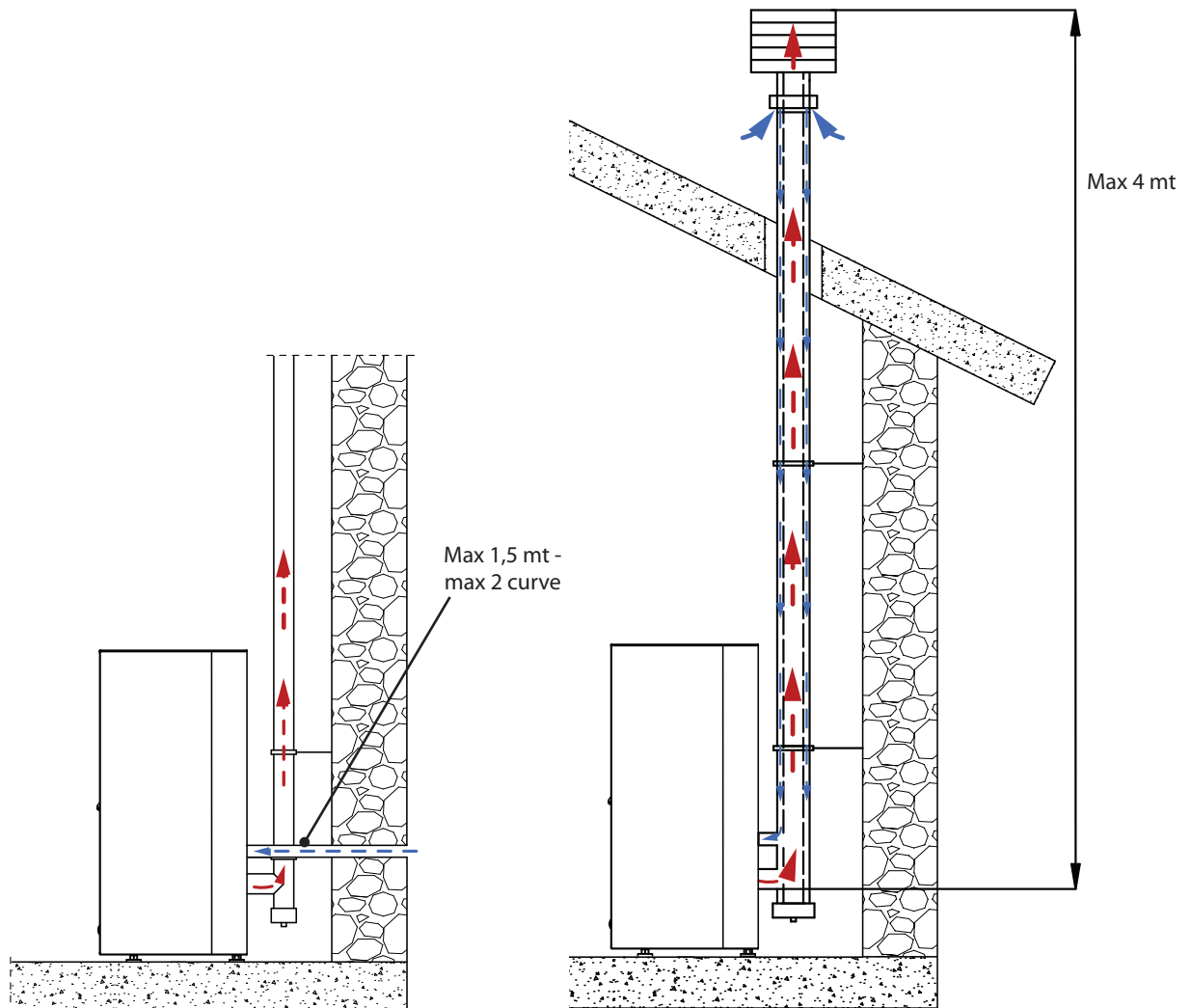
ARIA COMBURENTE

Per rispettare l'ermeticità della stufa il tubo di collegamento dell'aria comburente (combustione) deve essere collegato direttamente all'esterno utilizzando appositi tubi e raccordi stagni.

SISTEMA DI EVACUAZIONE DEI FUMI

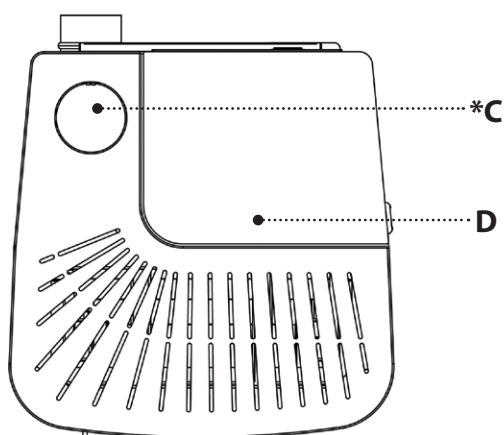
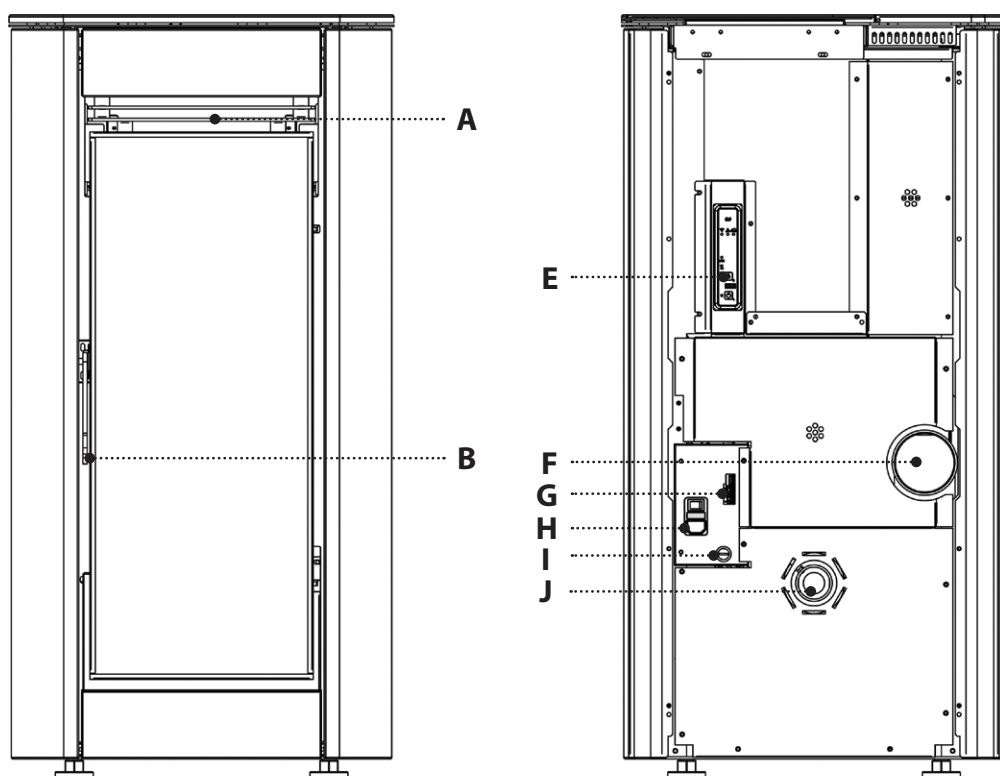
- Qualora il generatore abbia una temperatura dei fumi minore di 160°C+ temperatura ambiente a causa dell' alto rendimento (consultare dati tecnici) il sistema di evacuazione dei fumi dovrà essere assolutamente resistente all'umidità.
- Nel caso in cui sussista la possibilità di condensa dei fumi prevedere un "T" d'ispezione esterno alla stufa.

ESEMPIO INSTALLAZIONE



E' necessario tenere in considerazione anche tutte le leggi e le normative nazionali, regionali, provinciali e comunali presente nel paese in cui è stato installato l'apparecchio, nonché delle istruzioni contenute nel presente manuale.

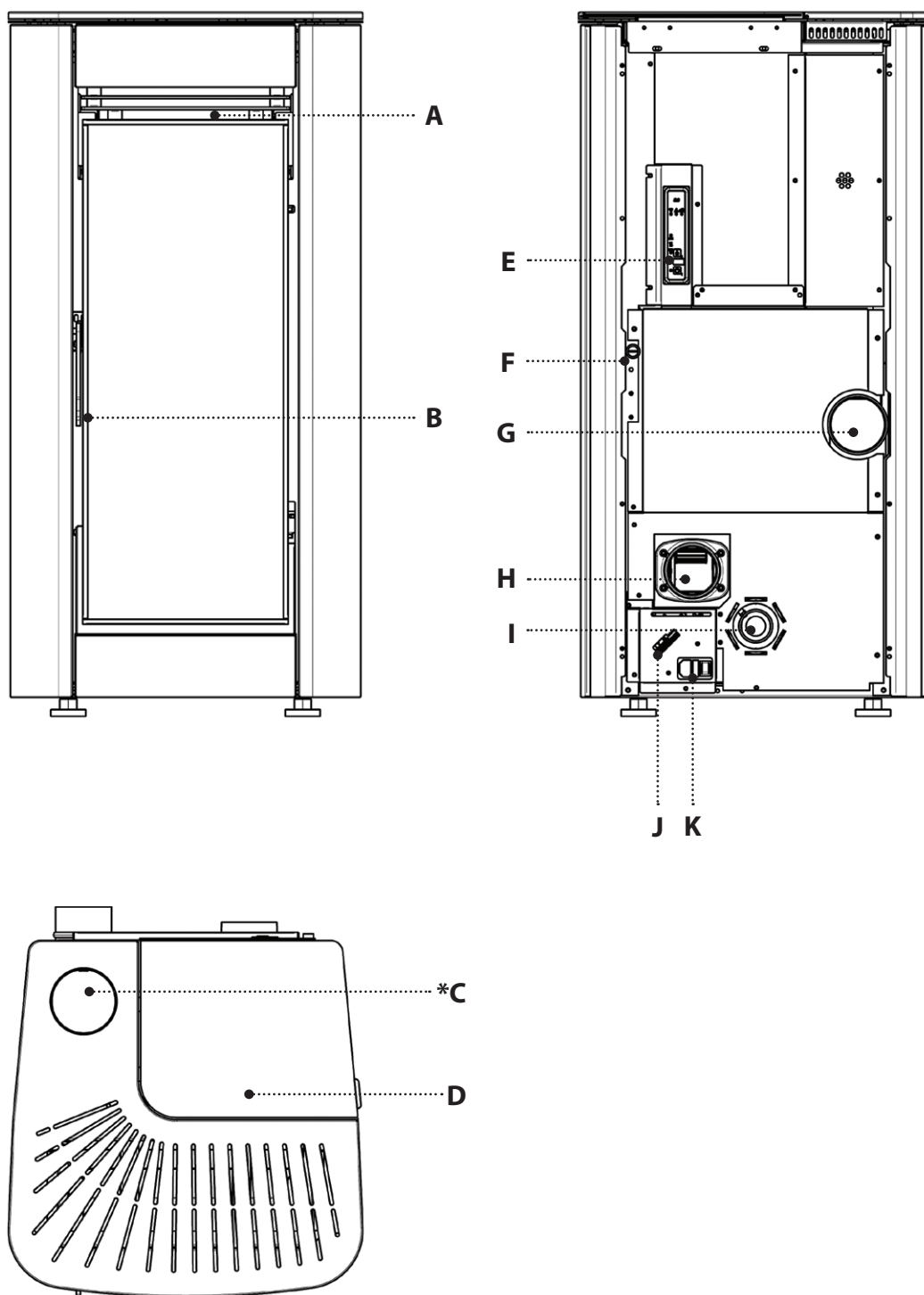
DETTAGLI ILARY



A	Uscita aria ambiente	E	Scheda radio/emergenza	On/Off
B	Accesso camera di combustione e cassetto cenere	F	Uscita fumi posteriore	H
*C	Uscita fumi superiore	G	Ingresso seriale	Fusibile
D	Serbatoio pellet	G	Ingresso termostato supplementare	Alimentazione 230V
				I
				Riarmo
				J
				Ingresso aria comburente

* NON VALIDO PER IL TERRITORIO FRANCESE

DETTAGLI ILARY PLUS



A	Uscita aria ambiente	E	Scheda radio/emergenza	I	Ingresso aria comburente
B	Accesso camera di combustione e cassetto cenere	F	Riarmo		Ingresso seriale
*C	Uscita fumi superiore	G	Uscita fumi posteriore	J	Ingresso termostato supplementare
D	Seratoio pellet	H	Canalizzazione		Ingresso termostato canalizzazione
				K	On/Off
					Fusibile
					Alimentazione 230V

* NON VALIDO PER IL TERRITORIO FRANCESE

USCITA FUMI

Di fabbrica il generatore è predisposto per l'uscita fumi posteriore.

È possibile spostare l'uscita fumi superiormente seguendo l'indicazioni nel capitolo "MONTAGGIO USCITA FUMI SUPERIORE"

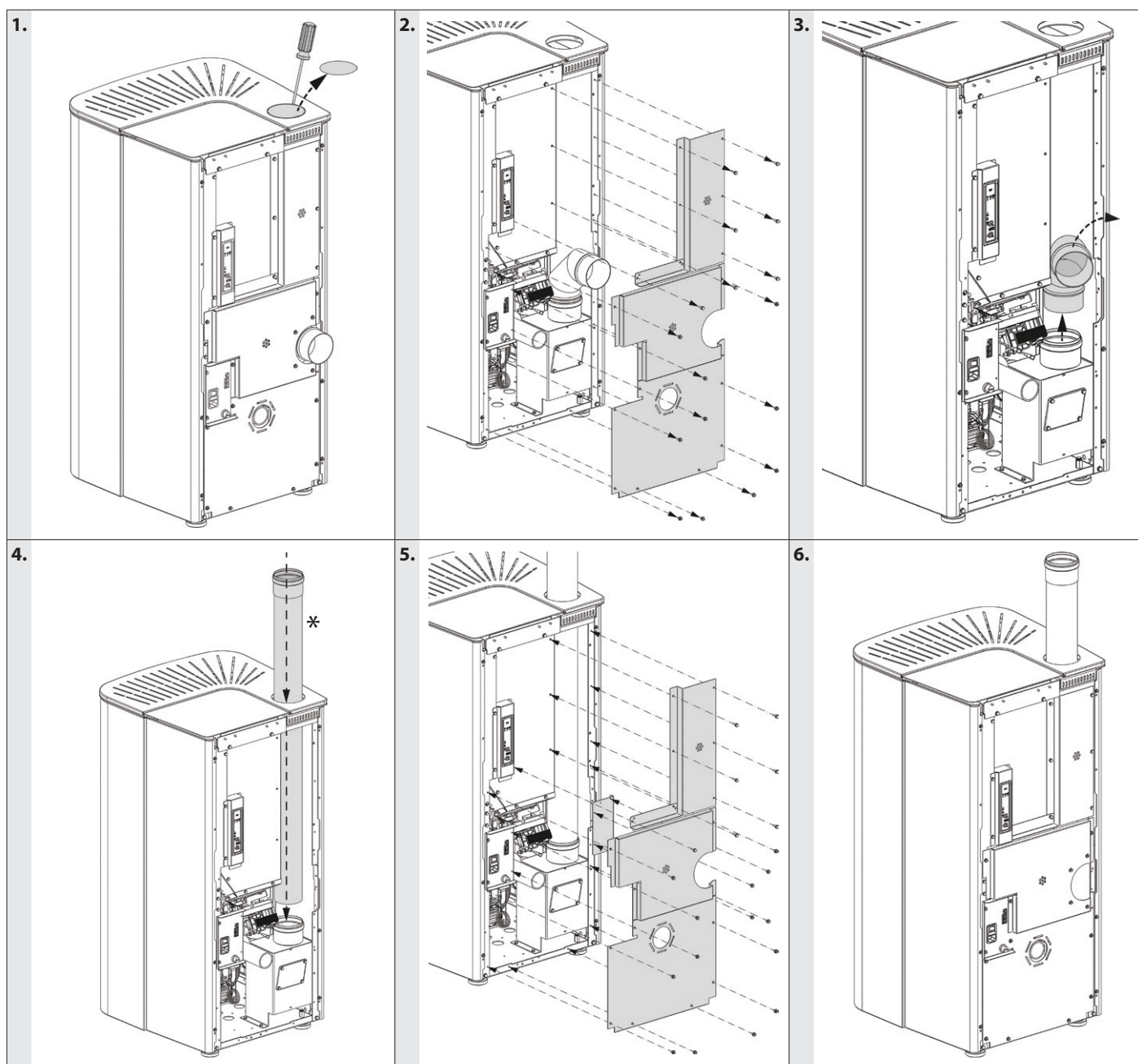
MONTAGGIO USCITA FUMI SUPERIORE



LA CONVERSIONE DELL'USCITA FUMI SUPERIORE DEVE ESSERE ESEGUITA DA PERSONALE QUALIFICATO E/O ASSISTENZA TECNICA DEL COSTRUTTORE



**ATTENERSI TASSATIVAMENTE ALLE INDICAZIONI DI MONTAGGIO DESCRITTE!
ESEGUIRE LE INDICAZIONI DI MONTAGGIO SEMPRE NELLA MASSIMA SICUREZZA!
LA STUFA DEVE ESSERE COMPLETAMENTE FREDDA, SPENTA E SCOLLEGATA DALLA RETE ELETTRICA.**



*** NON FORNITO**



*** È VIETATO EFFETTUARE QUESTO MONTAGGIO ED INSTALLARE L'APPARECCHIO CON USCITA FUMI SUPERIORE PER TUTTI GLI UTILIZZI EFFETTUATI SUL TERRITORIO DELLA FRANCIA METROPOLITANA E DEI SUOI DIPARTIMENTI E REGIONI D'OLTREMARE (DROM), IN CUI SI VUOLE FARE RIFERIMENTO AI DETTAMI DEL DTA EMESSE DALLA COMMISSIONE INCARICATA DI FORMULARE GLI AVVISI TECNICI (CCFAT).**

CANALIZZAZIONE ARIA CALDA

Il tubo destinato alla canalizzazione dell'aria calda deve avere un diametro interno di 80 mm, essere coibentato o perlomeno protetto dalla dispersione termica.

CARATTERISTICHE CANALIZZAZIONE

♦ Uscita posteriore	♦ Possibilità di termostatare la canalizzazione
♦ Diametro uscita canalizzazione: 80 mm	♦ Possibilità di 3 settaggi: OFF, QUIET, REGULAR, BOOST
♦ Lunghezza massima di canalizzazione consigliata 8 mt	



L'INSTALLAZIONE DEL RELATIVO TUBO PER LA CANALIZZAZIONE DELL'ARIA CALDA DEVE ESSERE ESEGUITA DA PERSONALE QUALIFICATO E/O ASSISTENZA TECNICA DEL COSTRUTTORE

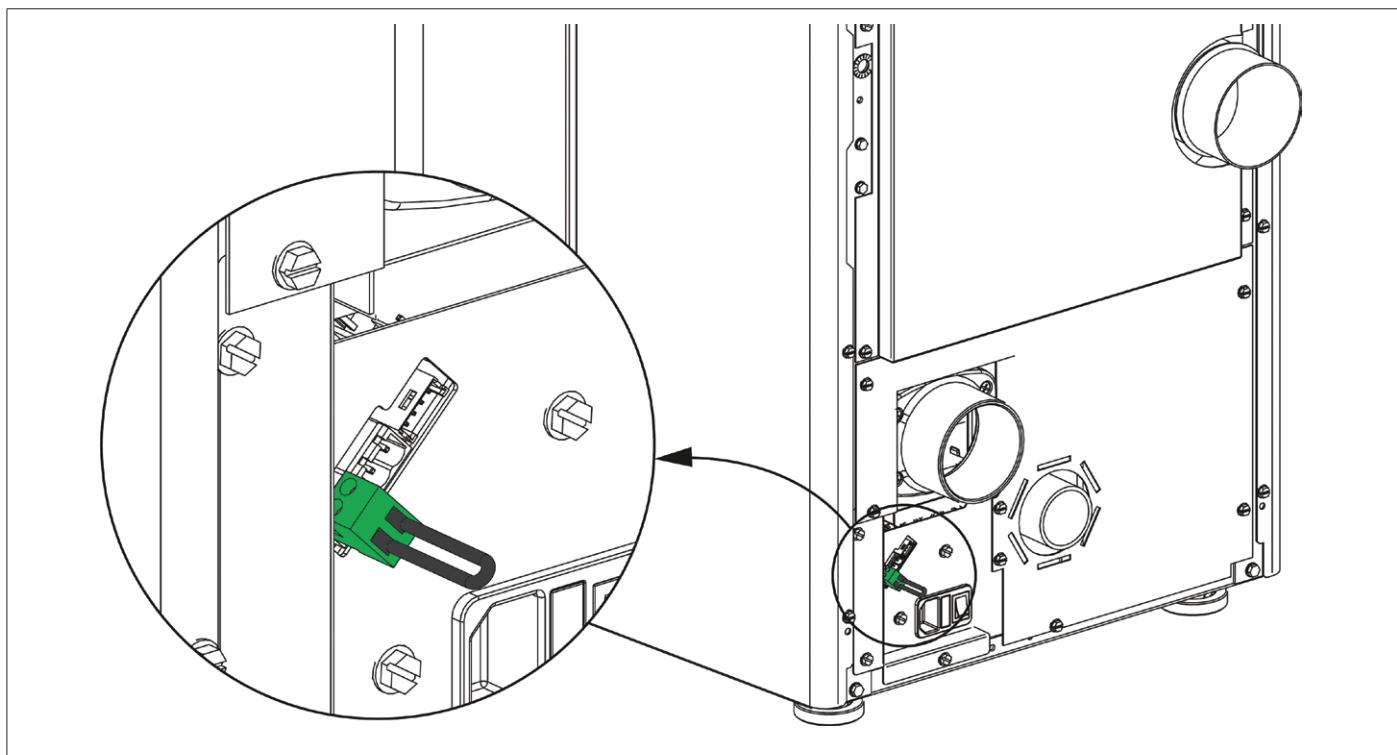
TERMOSTATO SUPPLEMENTARE PER COMANDO MOTORE CANALIZZAZIONE

Per i modelli con motore per canalizzazione esiste anche la possibilità di termostatare il motore stesso. Il collegamento di un termostato esterno consentirà di controllare il motore per la canalizzazione indipendentemente dal funzionamento della stufa.

A questo punto è sufficiente impostare la temperatura desiderata sul termostato; il termostato comanderà il funzionamento del secondo motore:

- ♦ a temperatura da soddisfare (contatto chiuso) il motore per la canalizzazione segue l'andamento della stufa.
- ♦ a temperatura soddisfatta (contatto aperto), il motore si spegne.

Il morsetto per il termostato della canalizzazione è dotato di ponticello di serie. Vedi disegno esemplificativo.



ARIA COMBURENTE

Il generatore è dotato di una presa per poter prelevare l'aria comburente direttamente dall'ambiente o dall'esterno dell'edificio.

FUNZIONAMENTO CANALIZZAZIONE CON TERMOSTATO O SONDA (OPZIONE)

La stufa è equipaggiata con un motore indipendente per la canalizzazione. Il collegamento di un termostato esterno o di una sonda di temperatura (NTC 10K) nel ingresso posto nella parte posteriore della stufa, consentirà di controllare il motore per la canalizzazione indipendentemente dal funzionamento della stufa.

E' sufficiente collegare il termostato/sonda ambiente e impostare la temperatura desiderata.

Per dettagli sull'impostazione della canalizzazione vedi capitolo: " **MENÙ - CANALIZZAZIONE** "

CON TERMOSTATO AMBIENTE (OPZIONALE)

Rimuovere il ponticello e allacciare il termostato ambiente presente nel locale che si desidera termostatare tramite la canalizzazione 1.

3 modalità di gestione:

FUNZIONAMENTO CANALIZZAZIONE CON TERMOSTATO AMBIENTALE (OPZIONALE)	
SET impostato su OFF (L'impostazione della temperatura non è visibile)	Il motore canalizzato rimarrà spento tranne nel caso in cui la temperatura fumi non superi le temperature di esercizio normali
SET impostato su REGULAR (L'impostazione della temperatura non è visibile)	Raggiunta e superata la soglia specifica di attivazione, a temperatura da soddisfare (CONTATTO CHIUSO) il motore della canalizzazione seguirà l'andamento della stufa. Al raggiungimento della temperatura impostata sul termostato (CONTATTO APERTO), il motore della canalizzazione si porterà in OFF, per poi riaccendersi quando ci sarà nuovamente richiesta.
SET impostato su QUIET (L'impostazione della temperatura non è visibile)	Raggiunta e superata la soglia specifica di attivazione, a temperatura da soddisfare (CONTATTO CHIUSO) il motore della canalizzazione seguirà l'andamento della stufa ma ad una velocità più bassa che in REGULAR, per un maggiore comfort acustico-ambientale. Al raggiungimento della temperatura impostata sul termostato (CONTATTO APERTO), il motore della canalizzazione andrà in spegnimento, per poi riaccendersi quando ci sarà nuovamente richiesta.
SET impostato su BOOST (L'impostazione della temperatura non è visibile)	Raggiunta e superata la soglia specifica di attivazione, a temperatura da soddisfare (CONTATTO CHIUSO) il motore della canalizzazione seguirà l'andamento della stufa ma ad una velocità più alta che in REGULAR, per uno scambio termico più veloce. Al raggiungimento della temperatura impostata sul termostato (CONTATTO APERTO), il motore della canalizzazione andrà in spegnimento, per poi riaccendersi quando ci sarà nuovamente richiesta.

CON SONDA (NTC 10K)

Rimuovere il ponticello e allacciare la sonda NTC presente nel locale che si desidera termostatare tramite la canalizzazione.

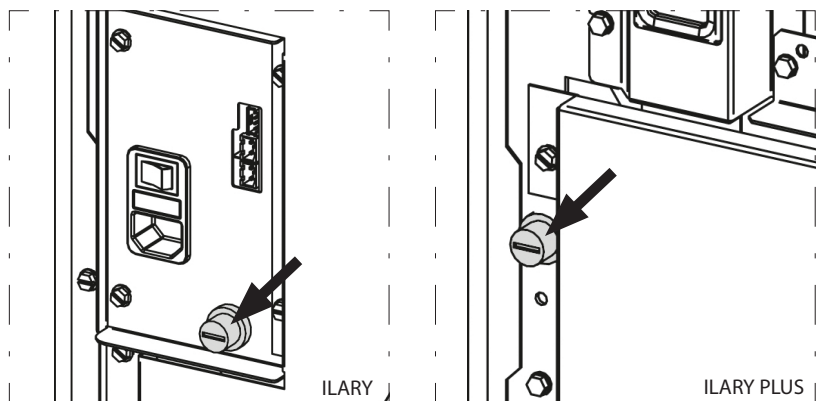
3 modalità di gestione:

FUNZIONAMENTO CANALIZZAZIONE CON SONDA NTC 10KΩ (OPZIONALE)	
SET impostato su OFF Impostare la temperatura desiderata (da 7 a 37 °C)	Il motore canalizzato rimarrà spento tranne nel caso in cui la temperatura fumi non superi le temperature di esercizio normali
SET impostato su REGULAR Impostare la temperatura desiderata (da 7 a 37 °C)	Raggiunta e superata la soglia specifica di attivazione, a temperatura da soddisfare il motore della canalizzazione seguirà l'andamento della stufa. Al raggiungimento della temperatura impostata nel TEMPERATURA, il motore della canalizzazione si porterà in OFF, per poi riaccendersi quando ci sarà nuovamente richiesta.
SET impostato su QUIET Impostare la temperatura desiderata (da 7 a 37 °C)	Raggiunta e superata la soglia specifica di attivazione, a temperatura da soddisfare il motore della canalizzazione seguirà l'andamento della stufa ma ad una velocità più bassa che in REGULAR, per un maggiore comfort acustico-ambientale. Al raggiungimento della temperatura impostata nel TEMPERATURA, il motore della canalizzazione andrà in spegnimento, per poi riaccendersi quando ci sarà nuovamente richiesta.
SET impostato su BOOST Impostare la temperatura desiderata (da 7 a 37 °C)	Raggiunta e superata la soglia specifica di attivazione, a temperatura da soddisfare il motore della canalizzazione seguirà l'andamento della stufa ma ad una velocità più alta che in REGULAR, per uno scambio termico più veloce. Al raggiungimento della temperatura impostata nel TEMPERATURA, il motore della canalizzazione andrà in spegnimento, per poi riaccendersi quando ci sarà nuovamente richiesta.

RIARMO TERMOSTATO A BULBO

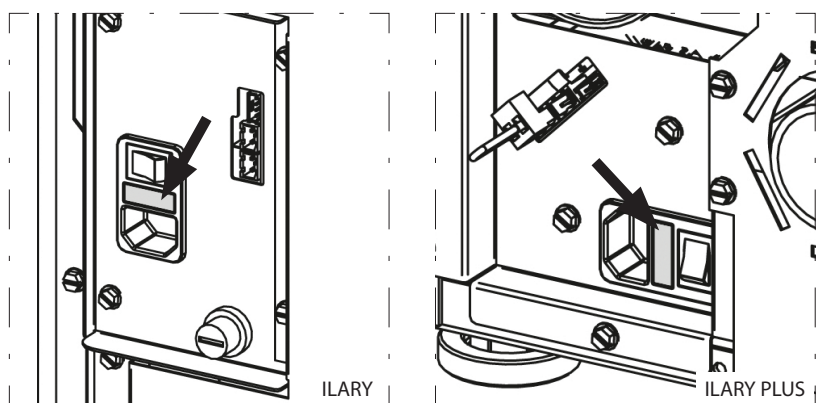
Nella figura è raffigurata la posizione del termostato di sicurezza del serbatoio.

Si raccomanda di contattare il tecnico abilitato qualora dovesse scattare uno dei termostati per verificarne la causa.



FUSIBILE

Nel caso di assenza di alimentazione della stufa, si raccomanda di fare verificare da un tecnico abilitato lo stato del fusibile.



NOTE PER IL CORRETTO FUNZIONAMENTO

Per un corretto funzionamento della stufa a pellet è necessario rispettare le seguenti indicazioni:

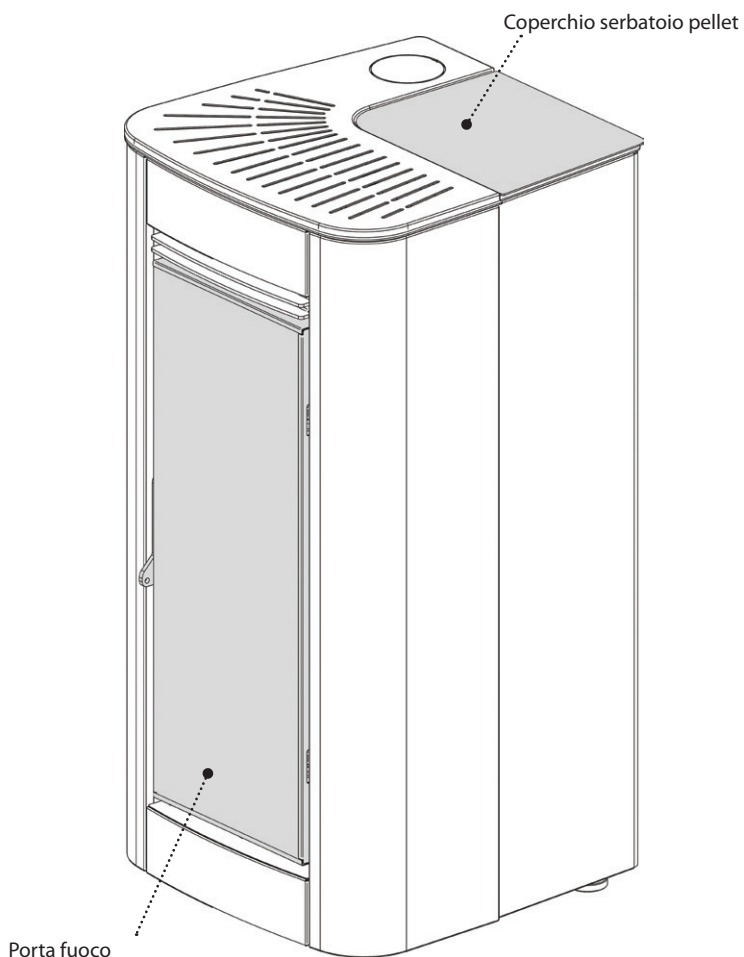
Sia durante il funzionamento della stufa, sia quando non viene utilizzata, tutti gli sportelli (serbatoio pellet, porta, cassetto cenere), devono rimanere sempre chiusi. Possono essere aperti solo per il tempo necessario al caricamento del combustibile ed alla manutenzione.

La mancanza di una delle osservazioni sopra descritte, durante il funzionamento causerà la visualizzazione sul display:

"CHIUDERE SERBATOIO-PORTA"

Questa segnalazione indica che si hanno 60 secondi per chiudere lo sportello/porta e il coperchio pellet.

Trascorsi i 60 secondi, la stufa durante la fase di accensione si porterà in allarme "ALL DEPR" mentre durante il funzionamento normale la stufa si porterà in "ATTESA RAFFREDDAMENTO" per poi ripartire automaticamente quando ci saranno le condizioni (stufa fredda ecc..).



PELLET E CARICAMENTO

I pellets vengono realizzati sottoponendo ad un'altissima pressione la segatura, ossia gli scarti di legno puro (senza vernici) prodotti da segherie, falegnamerie ed altre attività connesse alla lavorazione e alla trasformazione del legno.

Questo tipo di combustibile è assolutamente ecologico in quanto non si utilizza alcun collante per tenerlo compatto. Infatti, la compattezza dei pellets nel tempo è garantita da una sostanza naturale che si trova nel legno: la lignina.

Oltre ad essere un combustibile ecologico, in quanto si sfruttano al massimo i residui del legno, il pellet presenta anche dei vantaggi tecnici. Mentre la legna presenta un potere calorifico di 4,4 kWh/kg. (con il 15% di umidità, quindi dopo circa 18 mesi di stagionatura), quello del pellet è di 5 kWh/kg.

La densità del pellet è di 650 kg/m³ ed il contenuto d'acqua è pari all'8% del suo peso. Per questo motivo non è necessario stagionare il pellet per ottenere una resa calorica sufficientemente adeguata.

Il pellet utilizzato dovrà essere certificato di classe **A1** secondo la norma **ISO 17225-2 (ENplus-A1, DIN Plus o NF 444** di categoria "NF Biocombustibile a pellet di legno di alta qualità").

UNI EN 303-5 con le seguenti caratteristiche: contenuto idrico ≤ 12%, contenuto di ceneri ≤ 0,5% e potere calorifico inferiore >17 MJ/kg (nel caso di caldaie).

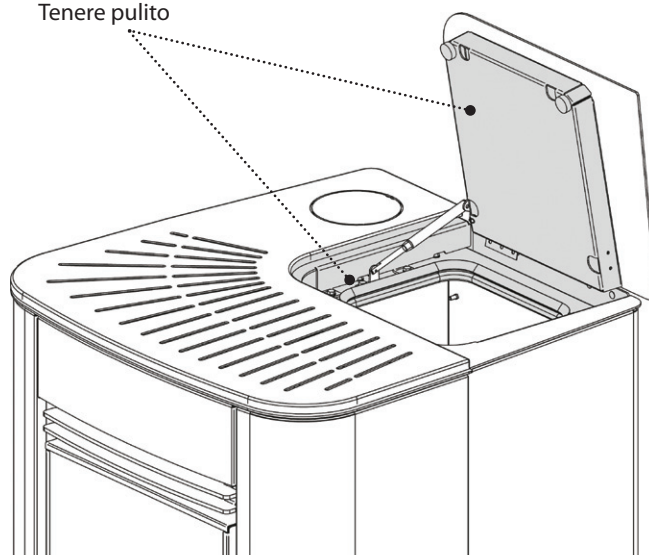
Il fabbricante per i propri prodotti consiglia sempre di utilizzare pellet del diametro di 6 mm.

IMMAGAZZINAMENTO PELLET

Per garantire una combustione senza problemi è necessario che il pellet sia conservato in un luogo non umido.

Aprire il coperchio del serbatoio e caricare il pellet con l'ausilio di una sessola.

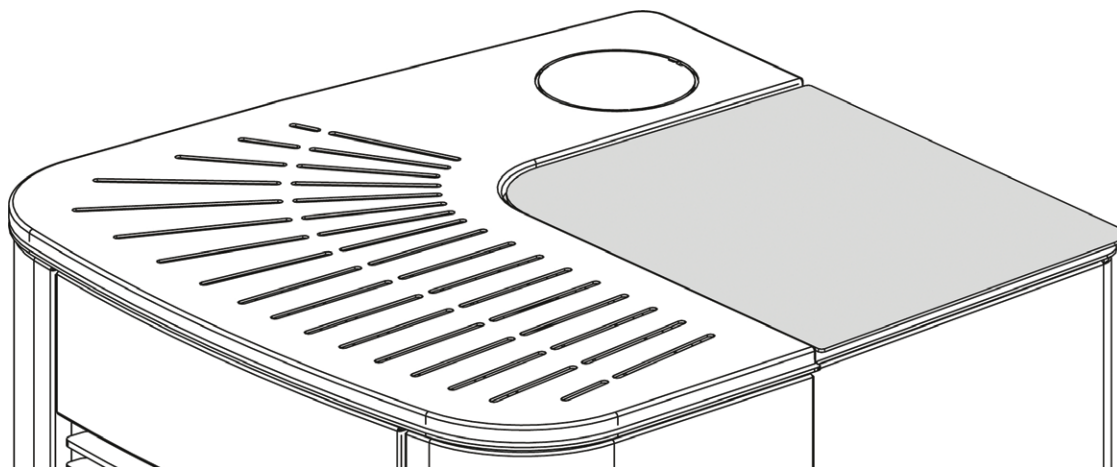
Tenere pulito



L'IMPIEGO DI PELLETS SCADENTI O DI QUALSIASI ALTRO MATERIALE, DANNEGGIA LE FUNZIONI DEL GENERATORE E PUÒ DETERMINARE LA CESSAZIONE DELLA GARANZIA E L'ANNESSA RESPONSABILITÀ DEL PRODUTTORE.

SERBATOIO PELLET

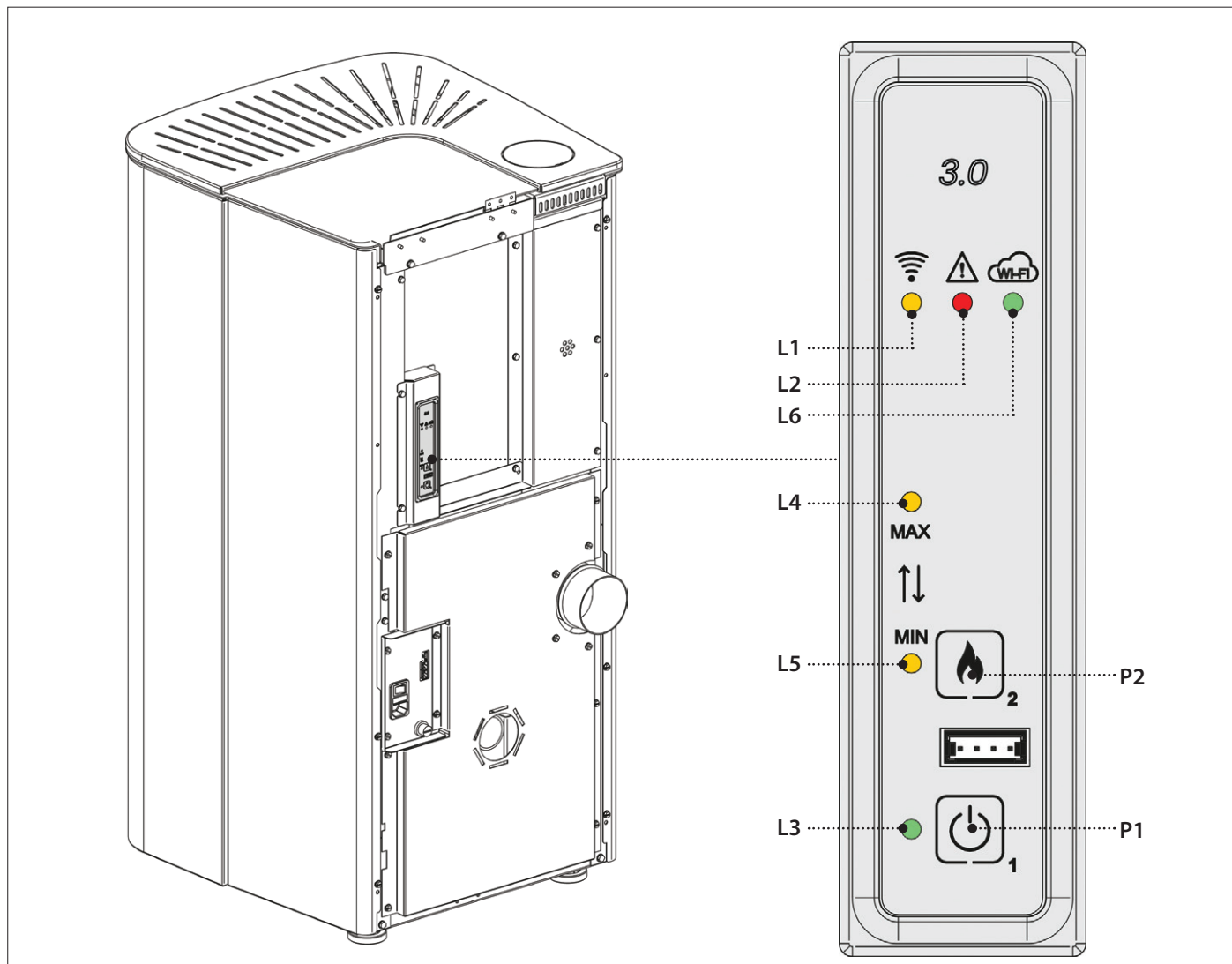
Durante il funzionamento della stufa, il coperchio serbatoio pellet deve sempre rimanere chiuso.




SI RACCOMANDA DI NON APPOGGIARE IL SACCO DIRETTAMENTE SULLA STUFA PER CARICARE IL SERBATOIO! UTILIZZARE SEMPRE UNA SESSOLA PER CARICARE IL SERBATOIO. NON SFREGARE O APPOGGIARE PESI SULLA GUARNIZIONE DEL SERBATOIO. MANTENERE LA SUPERFICIE DI APPOGGIO DELLA GUARNIZIONE DEL COPERCHIO SERBATOIO SEMPRE BEN PULITA. VERIFICARE CON FREQUENZA LO STATO DELLA GUARNIZIONE. NEL CASO DI DETERIORAMENTO CONTATTARE IL TECNICO ABILITATO DI ZONA.

SCHEDA RADIO/ EMERGENZA

La stufa è dotata di una scheda radio di emergenza, che consente la gestione base della stufa nel caso di guasto o malfunzionamento del radiocomando.







Le funzioni gestibili dalla scheda emergenza sono:

P1	ON/ OFF stufa.
P2	Impostazione potenza MIN o MAX
	-

L1 : LED Giallo	LED spento: comunicazione radio assente. LED acceso: comunicazione radio presente.	L4 : LED Giallo	LED acceso: 5^ potenza impostata (dall'utente).
L2 : LED Rosso	LED spento: normale funzionamento. LED acceso: allarme in corso.	L5 : LED Giallo	LED acceso: 1^ potenza impostata (dall'utente).
L3 : LED Verde	LED spento: stufa spenta. LED acceso: stufa accesa. LED lampeggiante: stufa in fase pulizia ,allarme, stand-by/ attesa raffreddamento/o attesa blackout.	L6 : LED Verde	LED per gestione Wi-Fi: Vedi capitolo Wi-Fi

RADIOCOMANDO CONFIGURAZIONE

LA PROCEDURA DI CODIFICA RADIOCOMANDO:

1. Togliere l'alimentazione alla stufa.
2. Premere i tasti  e **OK** contemporaneamente fino a che appare la schermata di un canale RADIO ID
3. Tramite i pulsanti  e  selezionare il nuovo canale **RADIO ID** (*E' possibile selezionare un canale RADIO ID tra 0 e 63*).
4. Alimentare la stufa. Entro 10 secondi (Sulla scheda radio/emergenza il led lampeggerà) confermare il canale scelto premendo il tasto OK sul radiocomando.
5. Per conferma di configurazione avvenuta il LED del modulo emergenza rimane acceso per 5 secondi.
6. Nel caso in cui la configurazione non sia andata a buon fine, il display visualizzerà "". In questo caso ripetere la procedura.



IL RADIOCOMANDO È GIÀ CONFIGURATO CON UN CANALE RADIO ID QUALORA CI FOSSE UN'ALTRA STUFA, PER EVITARE INTERFERENZE, È NECESSARIO EFFETTUARE UNA NUOVA CONFIGURAZIONE, MODIFICANDO UNA DELLE DUE STUFE.






ALCUNE APPARECCHIATURE A RADIOFREQUENZA (E S. CELLULARI, ECC...) POTREBBERO INTERFERIRE CON LA COMUNICAZIONE TRA IL RADIOCOMANDO E LA STUFA.

TARATURA SONDA AMBIENTE RADIOCOMANDO

Questa modalità consente di calibrare la temperatura ambiente rilevata dal radiocomando (solo con ventilazione attivata). Per una taratura corretta si consiglia di posizionare il radiocomando in un ambiente con temperatura costante e attendere almeno un paio d'ore.

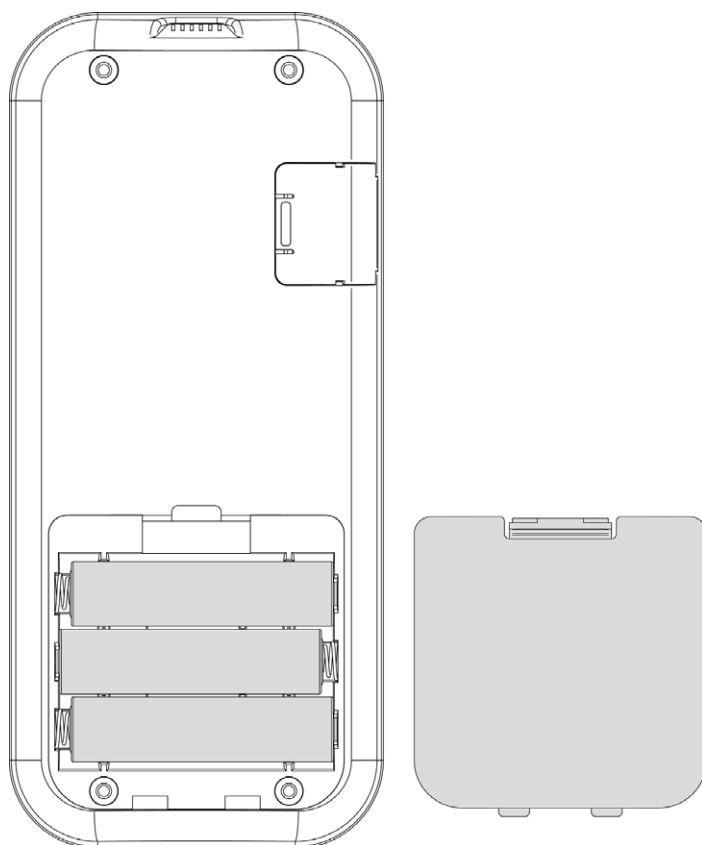
La procedura per la taratura è la seguente :

- ◆ Accedere nel menu, e raggiungere "MENU TECNICO".
- ◆ Impostare la chiave di accesso "F4". - "ADJ SONDA TELE"
- ◆ Tramite i tasti  o  regolare la taratura ambiente desiderata.
- ◆ Salvare ed uscire con il tasto  .

TIPOLOGIA E SOSTITUZIONE DELLE BATTERIE

Per inserire/ sostituire le batterie è sufficiente togliere il coperchio di protezione batterie nel retro del radiocomando (figura 1). Inserire le batterie rispettando la simbologia impressa sul radiocomando e sulla batteria stessa.

Per il funzionamento sono necessarie n° 3 Batterie mini stilo AAA.



(figura 1)



Rispetta l'ambiente!

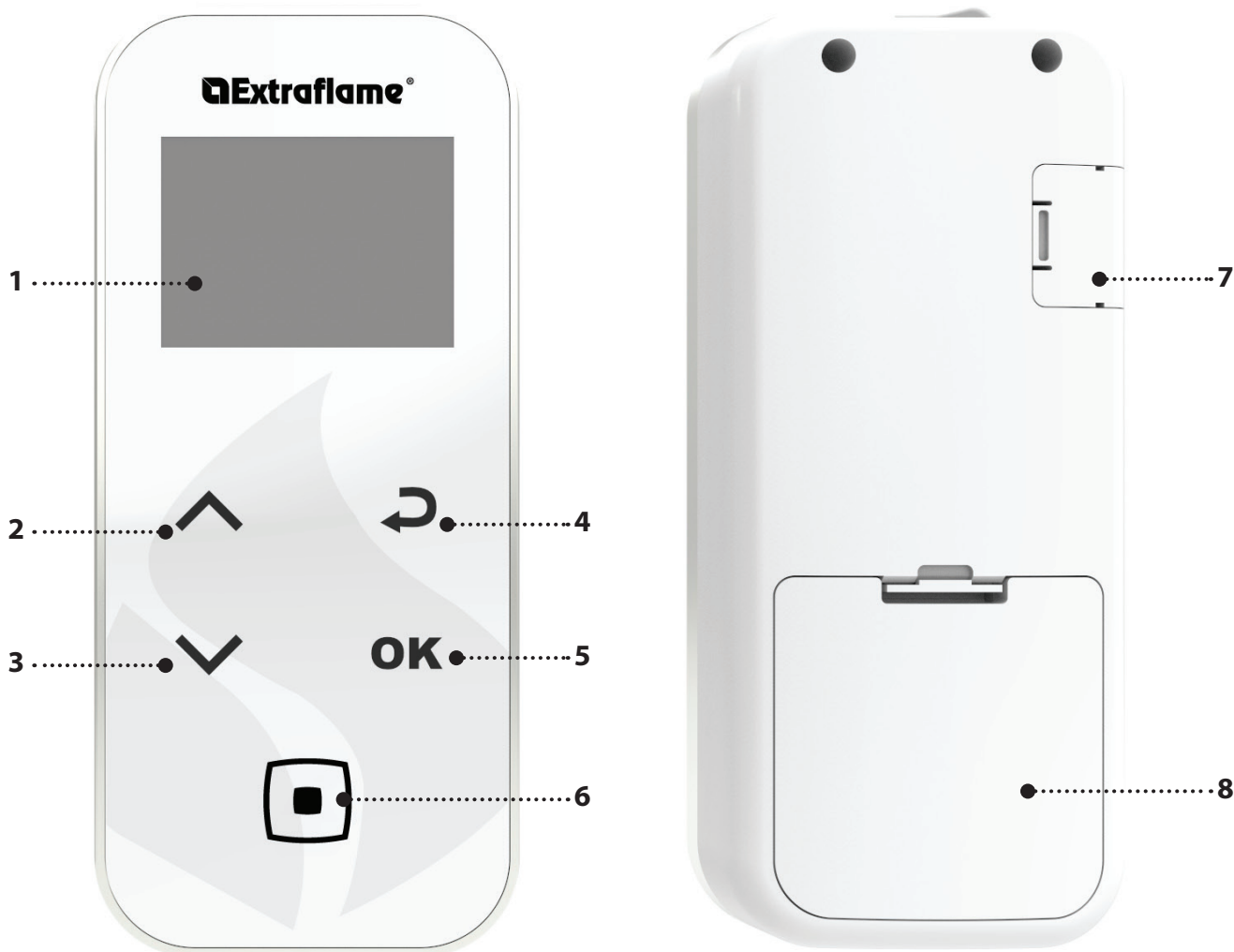
Le pile usate contengono metalli nocivi per l'ambiente quindi devono essere smaltite separatamente in appositi contenitori.

CARATTERISTICHE RADIOCOMANDO

- ♦ Il radiocomando è dotato di un display LCD retro illuminato. La durata della retro illuminazione è di 5 secondi. Il display dopo un determinato tempo per ridurre il consumo delle batterie si spegne (modalità sleep).
- ♦ Si riaccende dopo aver premuto il tasto ON/OFF (6).

ATTENZIONE!

- ♦ Non mettete il radiocomando a contatto diretto o indiretto con l'acqua. Il radiocomando potrebbe non funzionare correttamente in presenza di umidità o se esposto ad acqua.

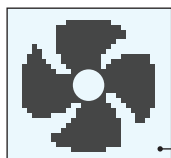
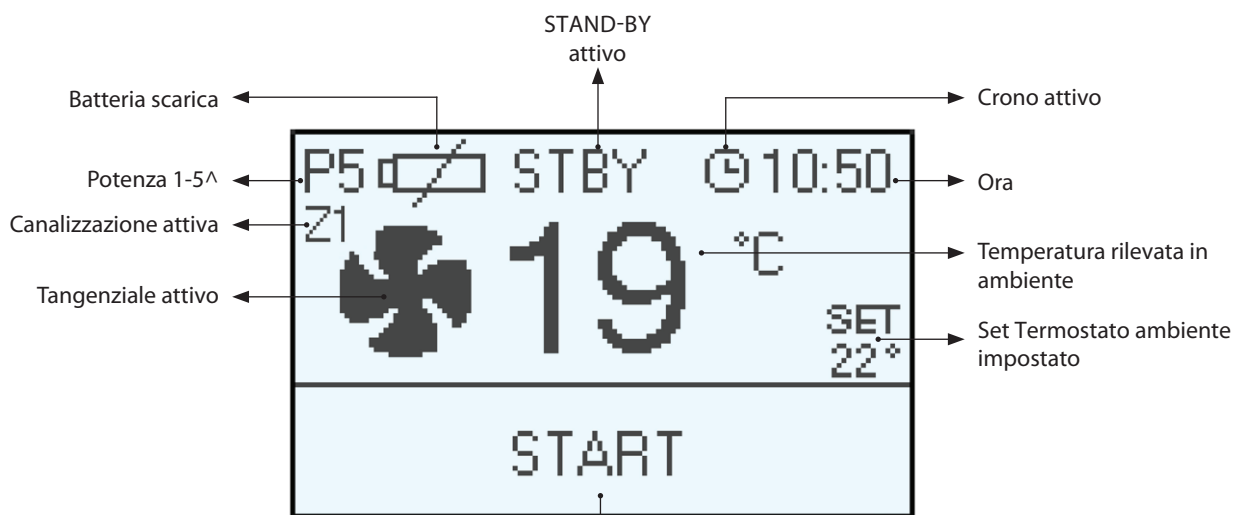


1.	DISPLAY
2.	SET POTENZA/ scorrere attraverso i menù/ aumentare - selezionare un'impostazione
3.	SET TERMOSTATO ambiente/ scorrere attraverso i menù/ diminuire - deselegnare un'impostazione
4.	Tasto ritorno
5.	Tasto accesso al MENU e CONFERMA
6.	ON/OFF stufa o ripristino da modalità sleep.
7.	Ingresso cavo seriale
8.	Alloggiamento batterie

BANDE DI FREQUENZA	MASSIMA POTENZA TRASMESSA
868,3 MHz	4 mW ERP
869,85 MHz	4 mW ERP

DISPLAY

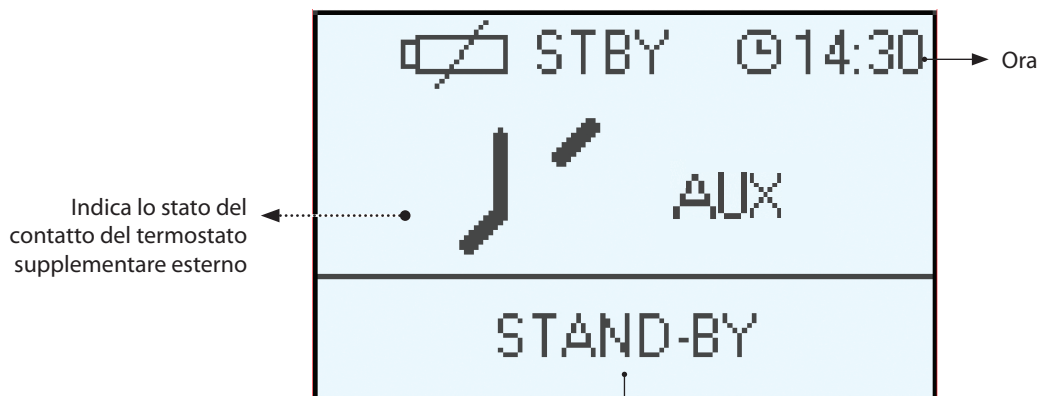
SCHEMATA IN FUNZIONAMENTO



Tangenziale attivo in modalità QUIET



Visualizzazione testo


SCHEMATA CON TERMOSTATO ESTERNO ALLACCIATO AL MORSETTO "TA"

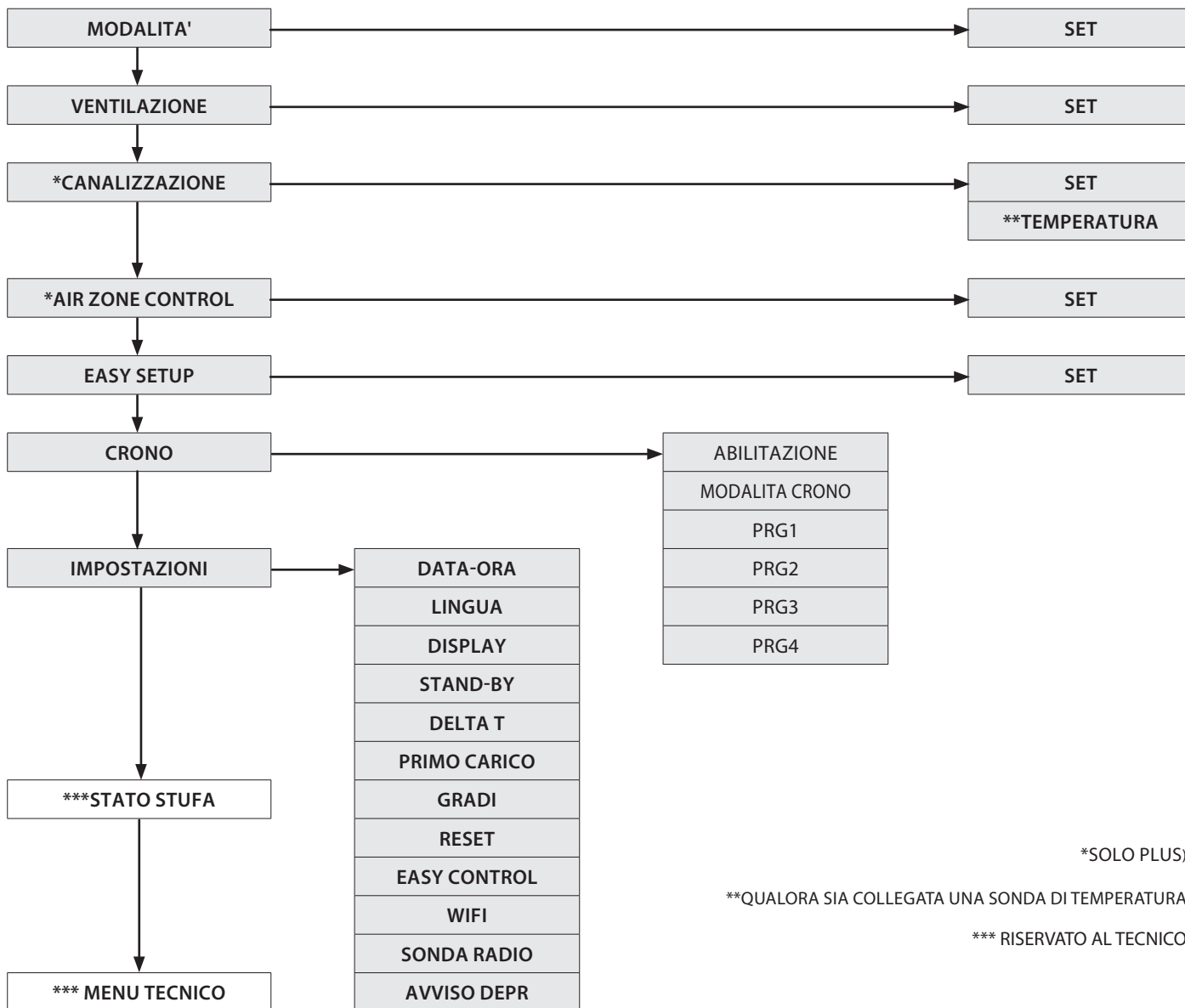


Visualizzazione testo

MENÙ GENERALE

TASTO	FUNZIONE
	Scorrimento dei parametri Modifica dati impostazione
	Tasto accensione -spegnimento

TASTO	FUNZIONE
	Tasto ritorna indietro - esci
OK	Tasto accesso al menù



*SOLO PLUS)

**QUALORA SIA COLLEGATA UNA SONDA DI TEMPERATURA

*** RISERVATO AL TECNICO

AVVERTENZE GENERALI

Consigli da seguire durante le prime accensioni del prodotto:

Nelle prime ore di funzionamento possono essere generati dei fumi ed odori dovuti al normale processo di "rodaggio termico".

Durante questo processo, di durata variabile a seconda del prodotto, si raccomanda:

- Aerare bene il locale
- Se presenti, rimuovere eventuali parti in maiolica o in pietra naturale dalla parte superiore del prodotto.
- Attivare il prodotto alla massima potenza e temperatura
- Evitare la permanenza prolungata nell'ambiente
- Non toccare le superfici del prodotto

Note:

Il completamento del processo avviene dopo alcuni cicli di riscaldamento/raffreddamento.

Non utilizzare per la combustione elementi o sostanze diversi da quanto indicato nel manuale.

Prima di procedere con l'accensione del prodotto è necessario eseguire le seguenti verifiche:

- Nel caso sia previsto il collegamento ad un impianto idraulico, questo deve essere completo e funzionante in ogni sua parte e nel rispetto delle indicazioni riportate nel manuale del prodotto e delle normative vigenti in materia.
- Il serbatoio del pellet deve essere completamente carico
- La camera di combustione ed il braciere devono essere puliti
- Verificare la chiusura ermetica della porta fuoco, del cassetto cenere e del serbatoio pellet (se presente in versione ermetica) i quali devono essere chiusi e privi di corpi estranei in corrispondenza degli elementi e guarnizioni di tenuta.
- Verificare che il cavo di alimentazione sia collegato correttamente
- L'interruttore (se presente) deve essere posto sulla posizione "1".

IMPOSTAZIONI PER LA PRIMA ACCENSIONE

Una volta collegato il cavo di alimentazione nella parte posteriore del generatore, portare l'interruttore (se presente), nella posizione (I). L'interruttore serve per dare tensione alla scheda del generatore.

DATA-ORA

Questo menù consente di regolare l'orario e data.

Per Impostare: OK > IMPOSTAZIONI > DATA-ORA

LINGUA

Questo menù consente di regolare la lingua preferita.

Per Impostare: OK > IMPOSTAZIONI > LINGUA

Le lingue selezionabili sono: Italiano - Inglese - Tedesco - Francese - Spagnolo - Portoghese - Danese - Estone - Croato - Sloveno - Olandese - Polacco - Ceco.

GRADI

Questo menù consente di impostare l'unità di misura desiderata.

Per Impostare: OK > IMPOSTAZIONI > GRADI



**NON UTILIZZARE MAI ALCUN LIQUIDO INFIAMMABILE PER L'ACCENSIONE!
IN FASE DI RIEMPIMENTO NON PORTARE IL SACCO DI PELLETTA A CONTATTO CON LA STUFA BOLLENTE!
NEL CASO DI CONTINUE MANCANTE ACCENSIONI CONTATTARE UN TECNICO AUTORIZZATO.**

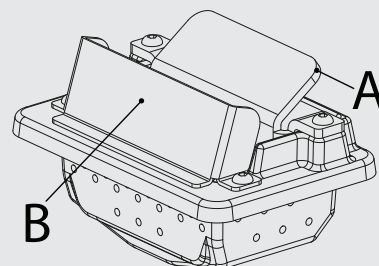


MANCATA ACCENSIONE

LA PRIMA ACCENSIONE POTREBBE ANCHE FALLIRE, DATO CHE LA COCLEA È VUOTA E NON SEMPRE RIESCE A CARICARE IN TEMPO IL BRACIERE DELLA NECESSARIA QUANTITÀ DI PELLETTA PER L'AVVIO REGOLARE DELLA FIAMMA. SE IL PROBLEMA SI VERIFICA SOLO DOPO ALCUNI MESI DI LAVORO, VERIFICARE CHE LE PULIZIE ORDinarie, RIPORTATE SUL LIBRETTO STUFA, SIANO STATE ESEGUITE CORRETTAMENTE




**E' VIETATO UTILIZZARE L'APPARECCHIO PRIVO DEL: DIVISORIO (A) E BATTIFIAMMA (B).
LA RIMOZIONE PREGIUDICA LA SICUREZZA DEL PRODOTTO E COMPORTA IL DECADIMENTO IMMEDIATO DEL PERIODO DI GARANZIA.
IN CASO DI USURA O DETERIORAMENTO RICHIEDERE LA SOSTITUZIONE DEL PARTICOLARE AL SERVIZIO DI ASSISTENZA
(SOSTITUZIONE CHE NON RIENTRA NELLA GARANZIA DEL PRODOTTO IN QUANTO PARTICOLARE SOGGETTO AD USURA).**



FUNZIONAMENTO E LOGICA

ACCENSIONE

Una volta verificati i punti in precedenza elencati, premere il tasto  per tre secondi al fine di accendere la stufa. Per la fase di accensione sono a disposizione 15 minuti nei quali si verifica la presenza della fiamma. Al raggiungimento della temperatura di controllo, la stufa interrompe la fase di accensione e passa in PREPARAZIONE.

La stufa, come impostazione di fabbrica, è settata in modalità MANUAL a potenza 5.

PREPARAZIONE

Nella fase di preparazione la stufa si stabilizza aumentando progressivamente la combustione, per poi attivare la ventilazione e passare in LAVORO

LAVORO IN MODALITA' MANUAL

Nella fase di lavoro, la stufa si porta alla POTENZA definita dall'utente, riscaldando l'ambiente utilizzando la VENTILAZIONE settata dall'utente.

REGOLAZIONE IN MODALITA' AUTOMATIC

Questa modalità, tramite il SET TERMOSTATO, consente di impostare la temperatura ambiente.

La regolazione avviene tramite i pulsanti 2 e 3, da 7 a 37°C.

La stufa controlla la temperatura ambiente tramite una sonda integrata nel radiocomando.

Vedi paragrafo MODALITA' per approfondire.

MODALITA' AUX

Nel caso si scelga la MODALITA' AUX il controllo di temperatura è affidato al contatto del termostato supplementare, ignorando quindi la sonda di temperatura integrata nel radiocomando.

Se il contatto è aperto (soddisfatto), allora la stufa si porta al minimo (o si spegne se la modalità STAND-BY è attiva).

Se il contatto è chiuso (richiesta), allora la stufa funziona sempre alla potenza impostata.

REGOLAZIONE SET POTENZA

La potenza ha 5 livelli di funzionamento, La pressione del tasto  permette di visualizzare la potenza impostata modificabile tramite i tasti  o .

Potenza 1 = livello minimo - Potenza 5 = livello massimo.

La conferma della modifica avviene premendo il tasto **OK**.

SOFFIO AUTO

Durante la fase di lavoro e ad intervalli di tempo regolari, la stufa effettua una pulizia del braciere denominata "SOFFIO AUTO".

L'attivazione di questa funzione viene visualizzata a display con il relativo messaggio. Durante il "SOFFIO AUTO" viene rallentato il caricamento del pellet e aumentato il motore fumi.

Terminata la fase di pulizia, la stufa torna in lavoro alle normali condizioni operative.

SPEGNIMENTO

Premere il tasto  per tre secondi.

Eseguita questa operazione l'apparecchio entra automaticamente nella fase di spegnimento, bloccando il caricamento del pellet.

Il motore di aspirazione dei fumi e il motore della ventilazione aria calda restano accesi fino a che la temperatura della stufa non scende sotto la soglia di sicurezza.

RIACCENSIONE

La riaccensione della stufa è possibile solo se la temperatura fumi è inferiore ad una soglia prefissata e se è trascorso un tempo minimo di sicurezza.

MODALITÀ

Questo menù permette di impostare la logica di funzionamento della macchina per la potenza utilizzata.
Range: (MANUAL, AUTOMATIC, AUX)

Selezionando la modalità MANUAL l'utente può scegliere il livello di potenza termica erogata ed il tipo di VENTILAZIONE, secondo le sue preferenze.

La stufa lavorerà solo secondo le impostazioni settate dall'utente.

Selezionando la modalità AUTOMATIC l'utente può fissare la temperatura che desidera avere negli ambienti e la VENTILAZIONE da utilizzare. La stufa si regolerà automaticamente per raggiungere la temperatura impostata senza superarla.

Questa funzionalità migliora l'esperienza di utilizzo del generatore in termini di consumi, comfort termico ed acustico con riduzione della necessità di pulizia e manutenzione.

Selezionando la modalità AUX l'utente può scegliere il livello di potenza erogata ed il tipo di VENTILAZIONE.

La stufa regolerà il suo funzionamento sulla base del termostato esterno TA.

Con il contatto chiuso la stufa lavora secondo le impostazioni settate; con il contatto aperto la stufa va in modulazione al minimo (o in spegnimento se la funzione STAND-BY è attiva).

Per impostare: OK > MODALITÀ > SET

VENTILAZIONE

Questa funzionalità si avvale del **PRO AIR SETUP** che permette di regolare la ventilazione a 3 livelli: QUIET, REGULAR, BOOST.

- ♦ QUIET: La ventilazione lavora in modo da ottimizzare il comfort acustico. I ventilatori sono in funzione ad una velocità ridotta.
- ♦ REGULAR: Per ottenere il miglior bilanciamento possibile tra prestazioni e comfort. Questa è l'impostazione di fabbrica.
- ♦ BOOST: Quando si desidera immettere nell'ambiente la potenza termica dell'apparecchio impostata il più velocemente possibile.

Per impostare: OK > VENTILAZIONE > SET

CANALIZZAZIONE (ILARY PLUS)

Questa funzionalità si avvale del **PRO AIR SETUP** che permette di regolare la ventilazione a 3 livelli: OFF, QUIET, REGULAR, BOOST.

- ♦ OFF Quando si vuole utilizzare solo il calore a convezione naturale, senza l'ausilio dei ventilatori, per ottenere il massimo della silenziosità
- ♦ QUIET: La ventilazione lavora in modo da ottimizzare il comfort acustico. I ventilatori sono in funzione ad una velocità ridotta.
- ♦ REGULAR: Per ottenere il miglior bilanciamento possibile tra prestazioni e comfort. Questa è l'impostazione di fabbrica.
- ♦ BOOST: Quando si desidera immettere nell'ambiente la potenza termica dell'apparecchio impostata il più velocemente possibile.

Verificare che la canalizzazione non sia disabilitata, in questo caso seguire le indicazioni del capitolo "CANALIZZAZIONE ARIA CALDA".

Per impostare: OK > CANALIZZAZIONE > SET

Collegando una sonda esterna NTC o una sonda radio* è possibile visualizzare la temperatura ambiente e regolare il set **TEMPERATURA**.

Per impostare: OK > canalizzazione > TEMPERATURA

*Optional

	COMFORT ACUSTICO	VELOCITÀ DI RISCALDAMENTO
OFF	●●●●●	●○○○○
QUIET	●●●●○	●●●○○
REGULAR	●●●○○	●●●●○
BOOST	●○○○○	●●●●●

N.B.: L'apparecchio è progettato per lavorare sempre in sicurezza.

La modifica del livello di ventilazione da parte dell'utente, in alcuni casi particolari, potrebbe non avere effetti evidenti sulla regolazione.

AIR ZONE CONTROL (ILARY PLUS)

Questo menù permette di attivare la modalità AIR ZONE CONTROL

Range: (ON, OFF)

Selezionando ON la stufa ottimizzerà le regolazione in modo che il calore venga inviato alle canalizzazioni, quando la temperatura impostata per l'ambiente principale è stata raggiunta.

Per impostare: OK > AIR ZONE CONTROL > SET

Quando la funzione è attiva sul display compare l'indicazione AIR ZONE CONTROL

AVVERTENZE: Se l'apparecchio viene installato con la canalizzazione attiva, ma senza termostato o sonda ambiente per la canalizzazione (ovvero viene mantenuto il ponticello sul morsetto della canalizzazione), e viene attivata la funzione AIR ZONE CONTROL questa invia il calore nella canalizzazione a prescindere dalla temperatura dell'ambiente che riceve la canalizzazione stessa.

EASY SETUP

Il peso volumetrico del pellet è il rapporto tra il peso ed il volume del pellet. Questo rapporto può cambiare mantenendo inalterata la qualità del pellet. Utilizzando la funzione EASY SETUP si ha la possibilità di dosare il pellet aumentando o diminuendo i valori preimpostati.

Nel programma della stufa i valori disponibili vanno da "- 3" a "+ 3"; tutte le stufe vengono tarate in produzione con il valore ottimale che è 0

Se si dovesse notare un deposito eccessivo sul braciere, vi invitiamo ad entrare nel programma EASY SETUP e ad abbassare il valore di una unità a "- 1"; attendere quindi il giorno seguente e se non si dovesse vedere un miglioramento diminuire ulteriormente fino ad un massimo di "- 3". Nel caso in cui si evidenziasse invece la necessità di aumentare il dosaggio del pellet, vi invitiamo a passare dal valore di fabbrica "0" a "+ 1, + 2, + 3" secondo l'esigenza.

Per Impostare: OK > EASY SETUP

ECESSIVO DEPOSITO DI PELLETTI NEL BRACIERE			FUNZIONAMENTO NORMALE	POCO DEPOSITO DI PELLETTI NEL BRACIERE		
-3	-2	-1	0	+1	+2	+3
TERZO RANGE DI DIMINUZIONE SE I PRIMI DUE NON RISULTANO SUFFICIENTI	SECONDO RANGE DI DIMINUZIONE SE IL PRIMO NON RISULTA SUFFICIENTE	PRIMO RANGE DI DIMINUZIONE (TESTARE PER 1 GIORNO)	VALORE OTTIMALE DI FABBRICA	PRIMO RANGE DI AUMENTO	SECONDO RANGE DI AUMENTO SE IL PRIMO NON RISULTA SUFFICIENTE	TERZO RANGE DI AUMENTO SE I PRIMI DUE NON RISULTANO SUFFICIENTI

N.B.: Nel caso in cui tali tarature non risolvano i depositi di pellet presenti nel braciere vi invitiamo a contattare il centro assistenza della vostra zona.

CRONO

Questa funzione consente di programmare l'accensione e lo spegnimento della stufa in modo automatico.

Di fabbrica il CRONO è disattivato.

Il crono consente di programmare 4 fasce orarie all'interno di una giornata da utilizzare per tutti i giorni della settimana. **In ogni fascia possono essere impostati l'orario di accensione e spegnimento, i giorni di utilizzo della fascia programmata, la temperatura desiderata (se si utilizza la modalità AUTOMATIC) e il set potenza. L'impostazione del giorno e dell'ora corrente è fondamentale per il corretto funzionamento del crono.**

Raccomandazioni

Prima di utilizzare la funzione crono è necessario impostare il giorno e l'orario corrente, per cui verificare di aver seguito i punti elencati al sottocapitolo "DATA/ORA". Per fare in modo che la funzione crono funzioni correttamente, oltre che a programmarla occorre anche attivarla. Le 4 fasce orarie possono essere sovrapposte mediante l'impostazione degli orari di accensione e spegnimento. Si ottiene così una combinazione di orari in cui è possibile impostare diverse temperature e potenze senza influenzare lo stato di lavoro della stufa.

N.B.: nel caso in cui siano presenti fasce sovrapposte, il prodotto rimane acceso fino all'orario di spegnimento più lontano.

ABILITAZIONE

Consente di abilitare/disabilitare il crono e le diverse fasce orarie della stufa.

Per Impostare: OK > CRONO > ABILITAZIONE

MODALITA' CRONO

Consente di scegliere con quale MODALITA' (vedi paragrafo) la stufa si attiverà nelle fasce crono impostate, scegliendo tra:

- ◆ MANUAL
- ◆ AUTOMATIC
- ◆ AUX

PRG 1-4

Prg x consente di impostare l'orario di accensione e spegnimento, i giorni di utilizzo della fascia programmata, la temperatura e anche la potenza desiderata. L'impostazione del giorno e dell'ora correnti è fondamentale per il corretto funzionamento del crono.

Per Impostare: OK > CRONO > PRGX

CRONO	>	ABILITAZIONE	>	PRG 1	ON/OFF	Abilita/disabilita il PRG 1
		∨		PRG 2	ON/OFF	Abilita/disabilita il PRG 2
		∨		PRG 3	ON/OFF	Abilita/disabilita il PRG 3
		∨		PRG 4	ON/OFF	Abilita/disabilita il PRG 4
		MODALITA CRONO	>	MANUAL/AUTOMATIC/AUX	-	Set modalità Crono
		∨				
		PRG1	>	START PRG1	OFF-00:00-23:50	Orario accensione PRG1
		∨		STOP PRG1	OFF-00:00-23:50	Orario spegnimento PRG1
		∨		LUNEDÌ...DOMENICA	ON/OFF	Abilita/disabilita i giorni del PRG1
		∨		*SET PRG1	07- 37 °C	Set termostato PRG1
		∨		POTENZA PRG1	1-5	Set potenza PRG1
		∨				
		PRG2	>	START PRG2	OFF-00:00-23:50	Orario accensione PRG2
		∨		STOP PRG2	OFF-00:00-23:50	Orario spegnimento PRG2
		∨		LUNEDÌ...DOMENICA	ON/OFF	Abilita/disabilita i giorni del PRG2
		∨		*SET PRG2	07- 37 °C	Set termostato PRG2
		∨		POTENZA PRG2	1-5	Set potenza PRG2
		∨				
		PRG3	>	START PRG3	OFF-00:00-23:50	Orario accensione PRG3
		∨		STOP PRG3	OFF-00:00-23:50	Orario spegnimento PRG3
		∨		LUNEDÌ...DOMENICA	ON/OFF	Abilita/disabilita i giorni del PRG3
		∨		*SET PRG3	07- 37 °C	Set termostato PRG3
		∨		POTENZA PRG3	1-5	Set potenza PRG3
		∨				
		PRG4	>	START PRG4	OFF-00:00-23:50	Orario accensione PRG4
		∨		STOP PRG4	OFF-00:00-23:50	Orario spegnimento PRG4
		∨		LUNEDÌ...DOMENICA	ON/OFF	Abilita/disabilita i giorni del PRG4
		∨		*SET PRG4	07- 37 °C	Set termostato PRG4
		∨		POTENZA PRG4	1-5	Set potenza PRG4

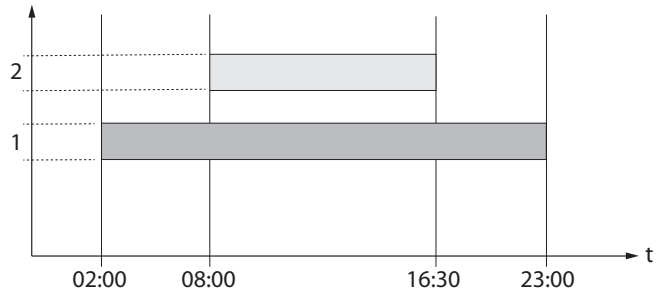
* solo con modalità AUTOMATIC



QUANDO IL PROGRAMMATORE SETTIMANALE È ATTIVO SUL DISPLAY DEL RADIOCOMANDO VERRÀ VISUALIZZATA LA RELATIVA ICONA A LATO

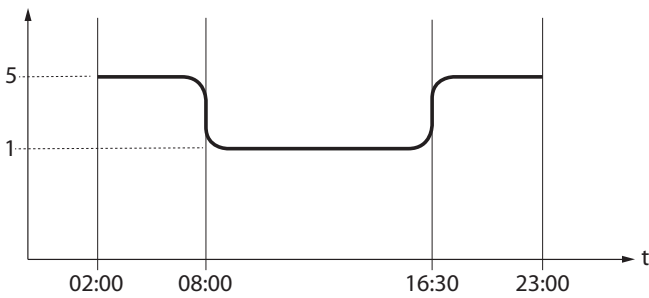


ESEMPIO FASCIA CRONO



MANUAL

Potenza



Fascia 1

Start 02:00
Stop 23:00

Potenza 5



Fascia 2

Start 08:00
Stop 16:30

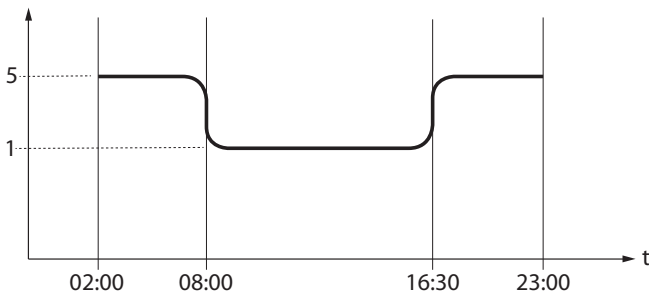
Potenza 1



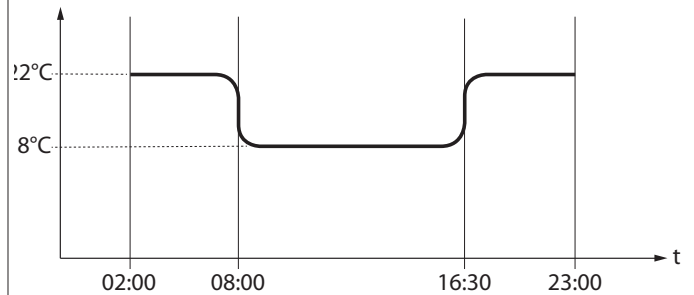
Regolazione stufa

AUTOMATIC

Potenza



Set Termostato



Fascia 1

Start 02:00 - Stop 23:00

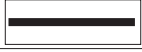
Potenza 5 - set temp 22°C



Fascia 2

Start 08:00 - Stop 16:30

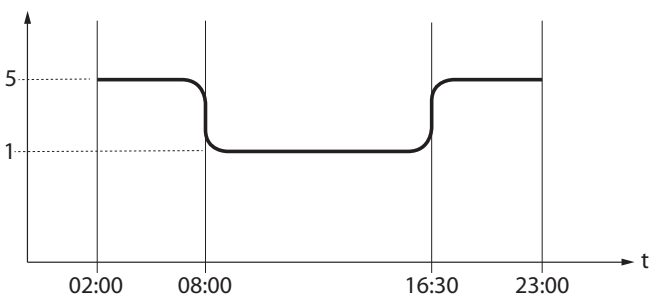
Potenza 1 - set temp 18°C



Regolazione stufa

AUX

Potenza



Fascia 1

Start 02:00
Stop 23:00

Potenza 5



Fascia 2

Start 08:00
Stop 16:30

Potenza 1



Regolazione stufa se contatto TA chiuso

IMPOSTAZIONI

- ◆ DATA-ORA
- ◆ LINGUA
- ◆ SET GRADI

VEDI CAPITOLO: IMPOSTAZIONI PRIMA ACCENSIONE.

DISPLAY

Il menù "DISPLAY" consente di:



- ◆ Regolare il contrasto del Display.



- ◆ Attivare/ disattivare la retroilluminazione.



- ◆ Abilitare/ disabilitare la segnalazione acustica.

STAND-BY ◆ Impostare timer spegnimento retroilluminazione del Display.

RESET ◆ Impostare timer spegnimento Display (modalità sleep).

Per Impostare: OK > IMPOSTAZIONI > DISPLAY.

IMPOSTARE IL TIMER BREVE FAVORISCE LA DURATA DELLE BATTERIE

DISPLAY	
	25
	ON
	ON
STAND-BY	4sec
RESET	20sec

STAND-BY

La funzione STAND-BY viene utilizzata nel caso si desideri uno spegnimento immediato della stufa anziché una modulazione della potenza.

Per Impostare: OK > IMPOSTAZIONI > STAND-BY

FUNZIONE STAND-BY IMPOSTATA SU ON

Nel caso in cui la funzione STAND BY sia attivata (ON), se la temperatura ambiente supera il valore del SET TERMOSTATO + DELTA T OFF, allora la stufa si porta in spegnimento dopo un ritardo preimpostato di fabbrica, visualizzando STAND BY.

Quando la temperatura ambiente è inferiore al SET TERMOSTATO - DELTA T ON e dopo un eventuale tempo di raffreddamento, la stufa si riaccende.

FUNZIONE STAND-BY IMPOSTATA SU OFF (IMPOSTAZIONE DI FABBRICA)

Nel caso in cui la funzione STAND-BY non sia attivata (OFF), se la stufa supera la temperatura ambiente impostata si porta al minimo, modulando e visualizzando MODULA. Quando la temperatura ambiente è inferiore al SET TERMOSTATO la stufa torna a lavorare alla potenza impostata visualizzando LAVORO.

FUNZIONAMENTO CON TERMOSTATO SUPPLEMENTARE (OPZIONALE)

FUNZIONE STAND-BY IMPOSTATA SU OFF (IMPOSTAZIONE DI FABBRICA)

Nel caso in cui la funzione STAND-BY non sia attivata (OFF), se la stufa supera la temperatura ambiente impostata sul termostato supplementare (contatto aperto) si porta al minimo visualizzando MODULA. Quando la temperatura ambiente è inferiore al set impostato sul termostato supplementare (contatto chiuso) la stufa torna a lavorare alla potenza impostata visualizzando LAVORO.

FUNZIONE STAND-BY IMPOSTATA SU ON

Quando la funzione STAND-BY è attivata (ON), al raggiungimento della temperatura ambiente impostata sul termostato supplementare (contatto aperto) si porterà in spegnimento dopo un ritardo preimpostato di fabbrica, visualizzando STAND - BY.

Quando la temperatura ambiente sarà inferiore al set impostato sul termostato supplementare (contatto chiuso) e dopo un eventuale tempo di raffreddamento, la stufa si riaccende.



NEL CASO DI STAND-BY E AIR ZONE CONTROL ATTIVI, LO SPEGNIMENTO DEL GENERATORE AVVERRÀ SOLO SE ENTRAMBI GLI AMBIENTI (INSTALLAZIONE , CANALIZZAZIONE) RAGGIUNGONO LA TEMPERATURA IMPOSTATA.



**PER UN CORRETTO FUNZIONAMENTO IMPOSTARE IN AUX.
> VEDI CAPITOLO INSTALLAZIONE TERMOSTATO SUPPLEMENTARE**

DELTA T

Questa funzione consente l'impostazione delle soglie di isteresi per l'accensione (DELTA T ON) e lo spegnimento (DELTA T OFF), utilizzate per generare l'intervallo di regolazione nel caso non sia gestito da un termostato esterno.

I valori possibili per il DELTA T variano da: 0.5 - 5°C


Per Impostare: OK > IMPOSTAZIONI > DELTA-T

PRIMO CARICO

Questa funzione permette di attivare il motoriduttore di caricamento del pellet per un funzionamento in continuo.



Prima di attivare la funzione assicurarsi che la stufa sia fredda e in stato "OFF".


Per Impostare: OK > IMPOSTAZIONI > PRIMO CARICO

Per interrompere il caricamento in continuo è sufficiente tenere premuto per 2" il tasto .

ACCESSO RAPIDO:

Prima di attivare la funzione assicurarsi che la stufa sia fredda e in stato "OFF".

Premere contemporaneamente i pulsanti  +  per un paio di secondi fino alla visualizzazione del messaggio "PRIMO CARICO".

Per interrompere il caricamento in continuo è sufficiente tenere premuto per 2" il tasto .

RESET

Consente di riportare tutti i valori modificabili dall'utente come da fabbrica.

Per Impostare: OK > IMPOSTAZIONI > RESET.

EASY CONTROL

La funzione consente di settare due valori:

OFF (disabilitato - default di fabbrica)

ON (abilitato)

L'attivazione (EASY CONTROL = ON) è consigliata al manifestarsi di formazione eccessiva di residui di combustione e in caso di fenomeni di condensazione nella canna fumaria durante il funzionamento a potenze ridotte (vedi capitolo SCARICO FUMI).

Attenzione! È consigliata l'attivazione della funzione EASY CONTROL previa supervisione di un tecnico qualificato.

Per Impostare: OK > IMPOSTAZIONI > EASY CONTROL

WIFI

Consente di modificare le impostazioni relative al modulo Wi-Fi integrate nella console di emergenza.

La stufa è equipaggiata con un modulo Wi-Fi integrato nella console di emergenza e presenta un LED "Wi-Fi" espressamente dedicato al monitoraggio e alla diagnosi della funzione Wi-Fi.

Tutta l'interfaccia relativa al Wi-Fi è raggruppata sotto il menù Impostazioni -> Wi-Fi

La configurazione deve essere effettuata tramite App Total Control 3.0 presente su Play Store o Apple Store.

<https://www.lanordica-extraflame.com>

♦ RESET

L'impostazione permette di ripristinare il Wi-Fi alle impostazioni di fabbrica

Per Impostare: OK > IMPOSTAZIONI > WIFI > RESET > OK

♦ WPS

L'impostazione permette di connettere il modulo wifi al router domestico senza la necessità di inserire la password. Per un corretto funzionamento è comunque necessario registrare il prodotto tramite l'app Total Control 3.0.

Una volta attivato il WPS il modulo wifi resterà in attesa di ricevere la configurazione wifi direttamente dal router domestico. Il router, che deve essere predisposto per tale funzionalità, presenta solitamente un pulsante da premere con la dicitura WPS.

Per Impostare: OK > IMPOSTAZIONI > WIFI > WPS > ON

◆ INFO

All'interno di questo menù sono disponibili tre informazioni riguardo al funzionamento Wi-Fi.

Per Impostare: OK > IMPOSTAZIONI > WIFI > INFO

- MAC: Codice identificativo univoco del dispositivo Wi-Fi
- STATO: Stato del modulo wifi, può assumere i seguenti valori.
 - ◆ SERIAL KO : manca la comunicazione tra modulo wifi e scheda stufa
 - ◆ DISCONNECTED: Il modulo wifi non è configurato per l'accesso ad internet
 - ◆ STATION OK: Il modulo wifi è connesso al router domestico, ma non ha accesso al cloud (Es mancanza accesso ad internet, problemi di firewall)
 - ◆ CLOUD OK: Il modulo wifi è connesso al cloud

Viene riportato anche il numero di revisione firmware del modulo wifi.

- RSSI: Intensità del segnale Wi-Fi, quando questo è connesso correttamente ad un access point

Il valore RSSI è espresso in decibel (dB) come un numero negativo che è tipicamente nell'intervallo tra -60dB (ottimo segnale) e -85dB (segnale molto scadente). Qualora il segnale fosse scadente si consiglia l'acquisto di un ripetitore Wi-Fi per scongiurare problemi di connettività

FUNZIONAMENTO E SOLUZIONI

Il modulo Wi-Fi identifica gli stati di funzionamento utilizzando il LED verde "Wi-Fi". A seguire una tabella che identifica come interpretare l'informazione fornita, e le soluzioni da intraprendere

STATO LED WIFI 	SPIEGAZIONE	RISOLUZIONE
OFF	Modulo spento	Controllare l'alimentazione della stufa Contattare il servizio tecnico
LED LAMPEGGIANTE	Connessione in corso <i>Il modulo sta tentando la connessione alla rete domestica selezionata.</i>	Il modulo può impiegare sino ad un minuto per effettuare la connessione, se il problema persiste effettuare un reset e riconfigurare il prodotto
ON	Il prodotto è connesso al server	-

SONDA RADIO

La Sonda Radio è un optional che permette di controllare la temperatura dell'ambiente di installazione o di canalizzazione senza dover utilizzare sensori via cavo.

Per approfondirne utilizzo e funzionalità consultare il sito <https://www.lanordica-extraflame.com>

AVVISO DEPR

Consente di attivare il cicalino per l'avvertimento acustico nel caso in cui vi sia la porta o il serbatoio aperto.

Nota bene: L'attivazione può ridurre di un 30% la durata delle batterie.

La durata delle batterie dipende dall'utilizzo

Per Impostare: OK > IMPOSTAZIONI > AVVISO DEPR.

PER CONOSCERE IL CENTRO ASSISTENZA PIÙ VICINO CONTATTARE IL PROPRIO RIVENDITORE O CONSULTARE IL SITO: WWW.LANORDICA-EXTRAFLAME.COM

PULIZIA E MANUTENZIONE

ESEGUIRE LE INDICAZIONI SEMPRE NELLA MASSIMA SICUREZZA!

- ♦ ASSICURARSI CHE LA SPINA DEL CAVO DI ALIMENTAZIONE SIA STACCATA IN QUANTO IL GENERATORE POTREBBE ESSERE STATO PROGRAMMATO PER ACCENDERSI.
- ♦ CHE IL GENERATORE SIA FREDDO IN OGNI SUA PARTE.
- ♦ LE CENERI SIANO COMPLETAMENTE FREDDI.
- ♦ GARANTIRE UN EFFICACE RICAMBIO D'ARIA DELL'AMBIENTE DURANTE LE OPERAZIONI DI PULIZIA DEL PRODOTTO.
- ♦ UNA SCARSA PULIZIA PREGIUDICA IL CORRETTO FUNZIONAMENTO E LA SICUREZZA!

MANUTENZIONE

Per un corretto funzionamento, il generatore deve subire una manutenzione ordinaria da parte di un tecnico abilitato, almeno una volta all'anno.

Le operazioni periodiche di controllo e le manutenzioni devono essere sempre eseguite da tecnici specializzati, abilitati che operano secondo la normativa vigente e le indicazioni presenti in questo manuale d'uso e manutenzione.



**OGNI ANNO FAR PULIRE L'IMPIANTO DI SCARICO FUMI, CANALI DA FUMO E RACCORDI A "T" COMPRESI I TAPPI D'ISPEZIONE - SE PRESENTI CURVE E GLI EVENTUALI TRATTI ORIZZONTALI!
LA FREQUENZA DI PULIZIA DEL GENERATORE E' INDICATIVA! DIPENDE DALLA QUALITÀ DEL PELLETT UTILIZZATO E DALLA FREQUENZA DI UTILIZZO.
PUÒ SUCCEDERE CHE TALI OPERAZIONI DEBBANO ESSERE COMPIUTE CON MAGGIORE FREQUENZA**

PULIZIA PERIODICA A CARICO DELL'UTENTE

Le operazioni di pulizia periodica, come indicato nel presente manuale uso e manutenzione, devono essere eseguite prestando la massima cura dopo aver letto le indicazioni, le procedure e le tempistiche descritte nel presente manuale uso e manutenzione.

PULIZIA DELLE SUPERFICI E RIVESTIMENTO

Non utilizzare mai detersivi abrasivi o chimicamente aggressivi per la pulizia!

La pulizia delle superfici deve avvenire a generatore e rivestimento completamente freddi. Per la manutenzione delle superfici e parti metalliche, è sufficiente utilizzare un panno inumidito con acqua o con acqua e sapone neutro.

L'inosservanza delle indicazioni può portare al danneggiamento delle superfici del generatore ed essere causa di decadimento della garanzia.

PULIZIA VETRO CERAMICO

Non utilizzare mai detersivi abrasivi o chimicamente aggressivi per la pulizia!

La pulizia del vetro ceramico deve avvenire solo a vetro completamente freddo.

Per pulire il vetro ceramico è sufficiente utilizzare un pennello asciutto e della carta di giornale (quotidiano) inumidita e passata nella cenere. Nel caso di vetro molto sporco utilizzare esclusivamente un detersivo specifico per vetri ceramici. Spruzzare una modesta quantità su un panno e utilizzarlo sul vetro ceramico. Non spruzzare il detersivo o qualsiasi altro liquido direttamente sul vetro o sulle guarnizioni!

L'inosservanza delle indicazioni può danneggiare la superficie del vetro ceramico ed essere causa di decadimento della garanzia.

PULIZIA DEL SERBATOIO PELLETT

Quando il serbatoio si svuota completamente, staccare il cavo di alimentazione del generatore e rimuovere i residui (polvere, trucioli, ecc.) dal serbatoio, prima di procedere al suo riempimento.



**LE GUARNIZIONI SERBATOIO PELLETT, BRACIERE, PORTA FUOCO GARANTISCONO IL CORRETTO FUNZIONAMENTO DELLA STUFA. E' NECESSARIO CHE ESSE VENGANO PERIODICAMENTE CONTROLLATE DALL'UTENTE. NEL CASO RISULTASSERO USURATE O DANNEGGIATE È NECESSARIO SOSTITUIRLE IMMEDIATAMENTE.
QUESTE OPERAZIONI DOVRANNO ESSERE ESEGUITE DA PARTE DI UN TECNICO ABILITATO.**

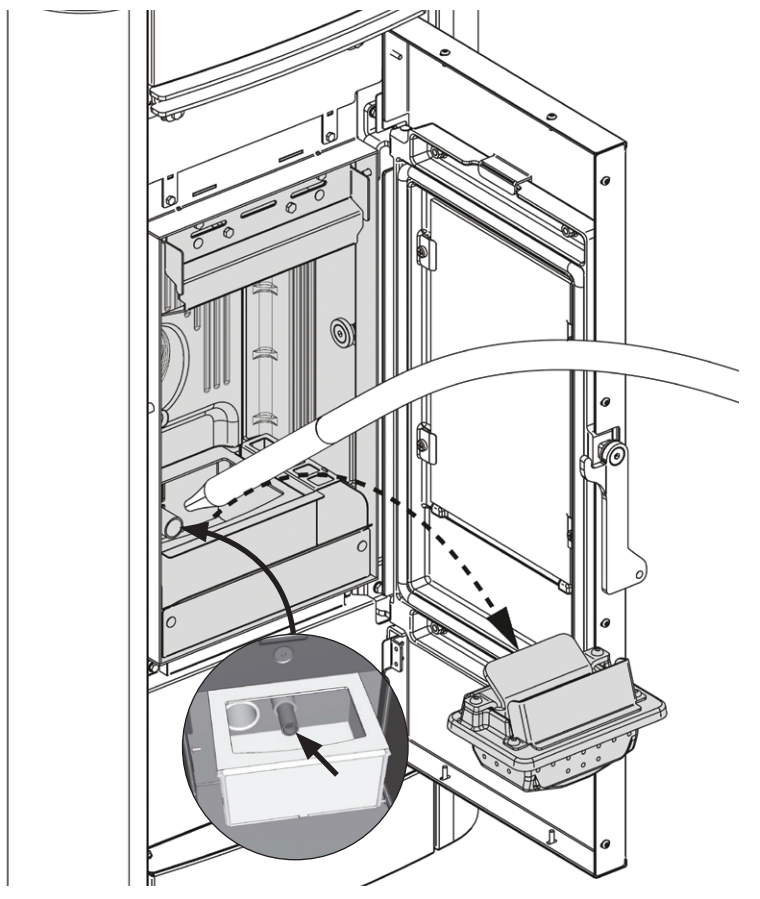


SE IL CAVO DI ALIMENTAZIONE È DANNEGGIATO, DEVE ESSERE SOSTITUITO DAL SERVIZIO DI ASSISTENZA TECNICA O COMUNQUE DA UNA PERSONA CON QUALIFICA SIMILARE, IN MODO DA PREVENIRE OGNI RISCHIO.

BRACIERE E CAMERA DI COMBUSTIONE:

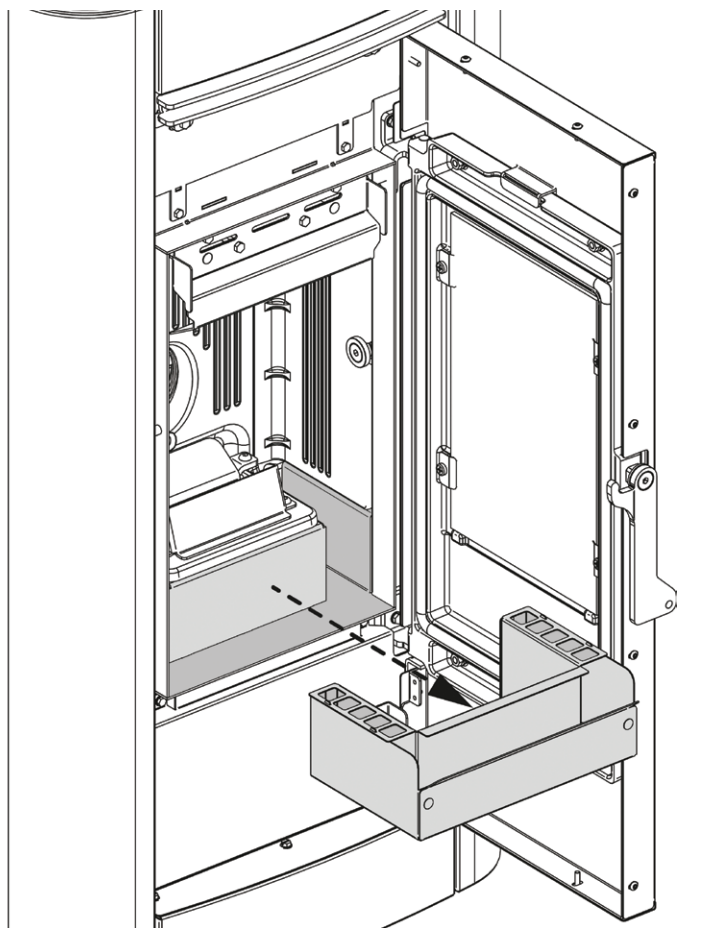
- ◆ Aspirare i residui presenti nel braciere
- ◆ Rimuovere completamente il braciere dall'apposito vano;
- ◆ Aspirare la cenere della sede braciere, tubetto porta candeletta e camera di combustione.
- ◆ Liberare con l'apposito attizzatoio in dotazione tutti i fori presenti nel braciere.
- ◆ Riposizionare il braciere nella sua sede e spingerlo verso la parete focolare.

NOTA : Usare un aspiracenere adeguato con apposito contenitore di separazione delle ceneri raccolte.



CASSETTO CENERE:

- ◆ Rimuovere il cassetto cenere e svuotarlo in un apposito contenitore.

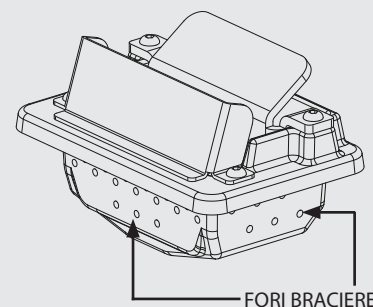


UN BRACIERE PULITO GARANTISCE UN CORRETTO FUNZIONAMENTO!



MANTENENDO IL BRACIERE E I SUOI FORI SEMPRE BEN PULITI DA EVENTUALI RESIDUI DI COMBUSTIONE, SI GARANTISCE AL GENERATORE UN'OTTIMA COMBUSTIONE NEL TEMPO, EVITANDO EVENTUALI MALFUNZIONAMENTI CHE POTREBBERO RICHIEDERE L'INTERVENTO DEL TECNICO.

È POSSIBILE UTILIZZARE LA FUNZIONE NEL MENU UTENTE "EASY SETUP" PER ADEGUARE LA COMBUSTIONE IN BASE ALLE ESIGENZE DESCRITTE.



PARTI/PERIODO	OGNI 3 GIORNI	OGNI ANNO
BRACIERE E CAMERA DI COMBUSTIONE (UTENTE)	X	
CASSETTO CENERE (UTENTE)	X	
SCAMBIATORE TERMICO (TECNICO)		X
RACCORDO A "T"/ CANALE DA FUMO (TECNICO)		X

Per un giorno si intende un utilizzo medio di 8h a potenza nominale.

La frequenza della pulizia del vano cenere dipende da diversi fattori: tipologia pellet, potenza della stufa, uso della stufa e tipologia di installazione.

MANUTENZIONE ORDINARIA ESEGUITA DAI TECNICI ABILITATI

La manutenzione ordinaria deve essere eseguita almeno una volta all'anno.

Il generatore, utilizzando pellet come combustibile solido, necessita di un intervento annuale di manutenzione ordinaria che deve essere effettuata da un **Tecnico abilitato, utilizzando esclusivamente ricambi originali.**

Il mancato rispetto può compromettere la sicurezza dell'apparecchio e può far decadere il diritto alle condizioni di garanzia.

Rispettando le frequenze di pulizie riservate all'utente descritte nel manuale uso e manutenzione, si garantisce al generatore una corretta combustione nel tempo, evitando eventuali anomalie e/o malfunzionamenti che potrebbero richiedere maggiori interventi del tecnico. Le richieste di interventi di manutenzione ordinaria non sono contemplate nella garanzia del prodotto.

GUARNIZIONI: COPERCHIO SERBATOIO PELLETT, PORTA, CASSETTO CENERE E BRACIERE

Le guarnizioni garantiscono l'ermeticità della stufa e il conseguente buon funzionamento della stessa.

E' necessario che esse vengano periodicamente controllate: nel caso risultassero usurate o danneggiate è necessario sostituire immediatamente. Queste operazioni dovranno essere eseguite da parte di un tecnico abilitato.

COLLEGAMENTO AL CAMINO

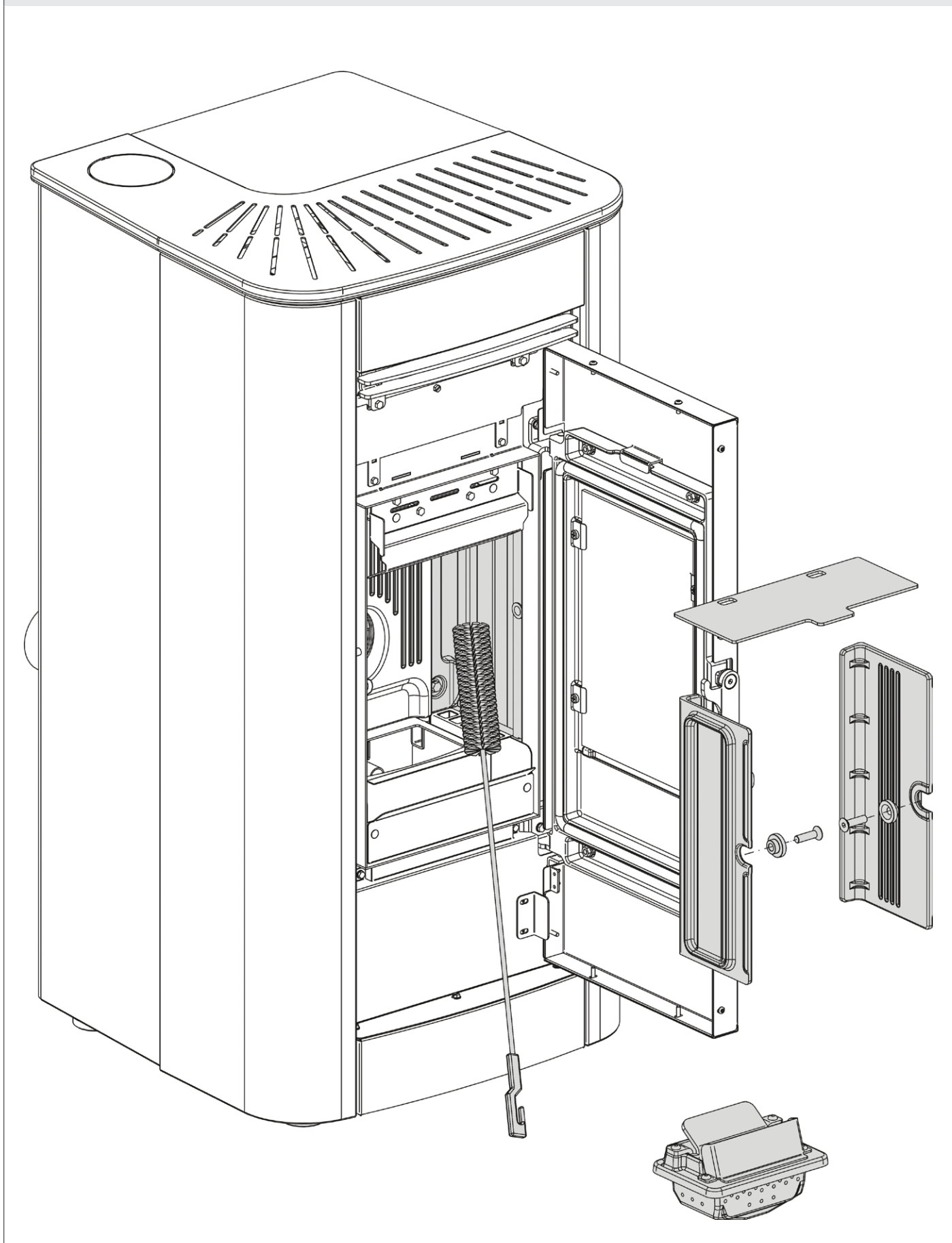
Annualmente, o comunque ogni volta che se ne presenti la necessità, aspirare e pulire il condotto che porta al camino. Se esistono dei tratti orizzontali è necessario asportare i residui prima che questi ostruiscano il passaggio dei fumi.

MESSA FUORI SERVIZIO (FINE STAGIONE)

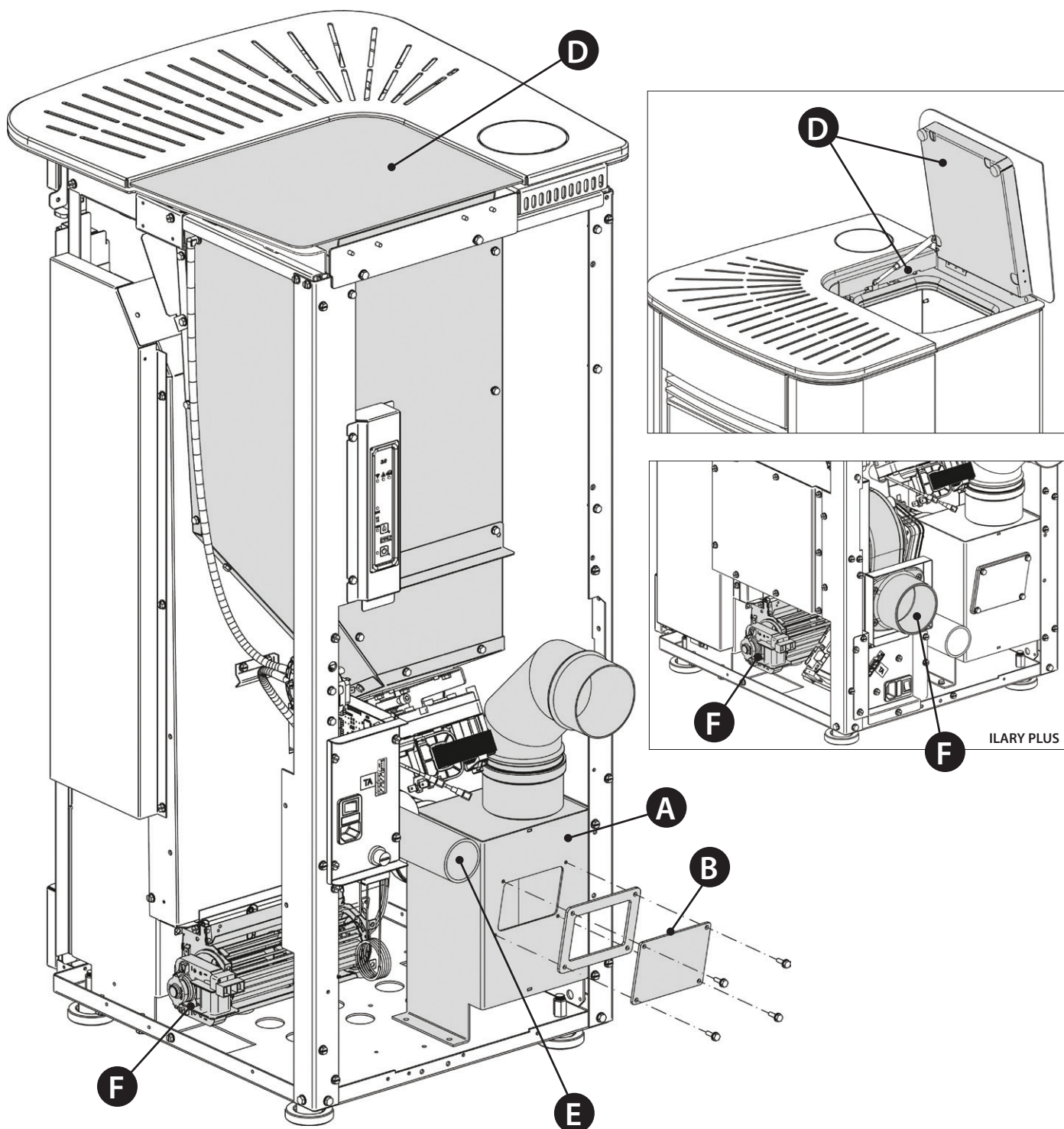
A fine di ogni stagione, prima di spegnere la stufa, si consiglia di svuotare completamente il serbatoio del pellet, aspirando eventuali residui di pellet e polveri al suo interno. Si invita inoltre a scollegare il generatore dalla rete elettrica e, per una maggiore sicurezza soprattutto in presenza di bambini, rimuovere il cavo di alimentazione. La manutenzione ordinaria deve essere eseguita almeno una volta all'anno.

PER CONOSCERE IL CENTRO ASSISTENZA PIÙ VICINO CONTATTARE IL PROPRIO RIVENDITORE O CONSULTARE IL SITO:
WWW.LANORDICA-EXTRAFLAME.COM

SCAMBIATORE TERMICO



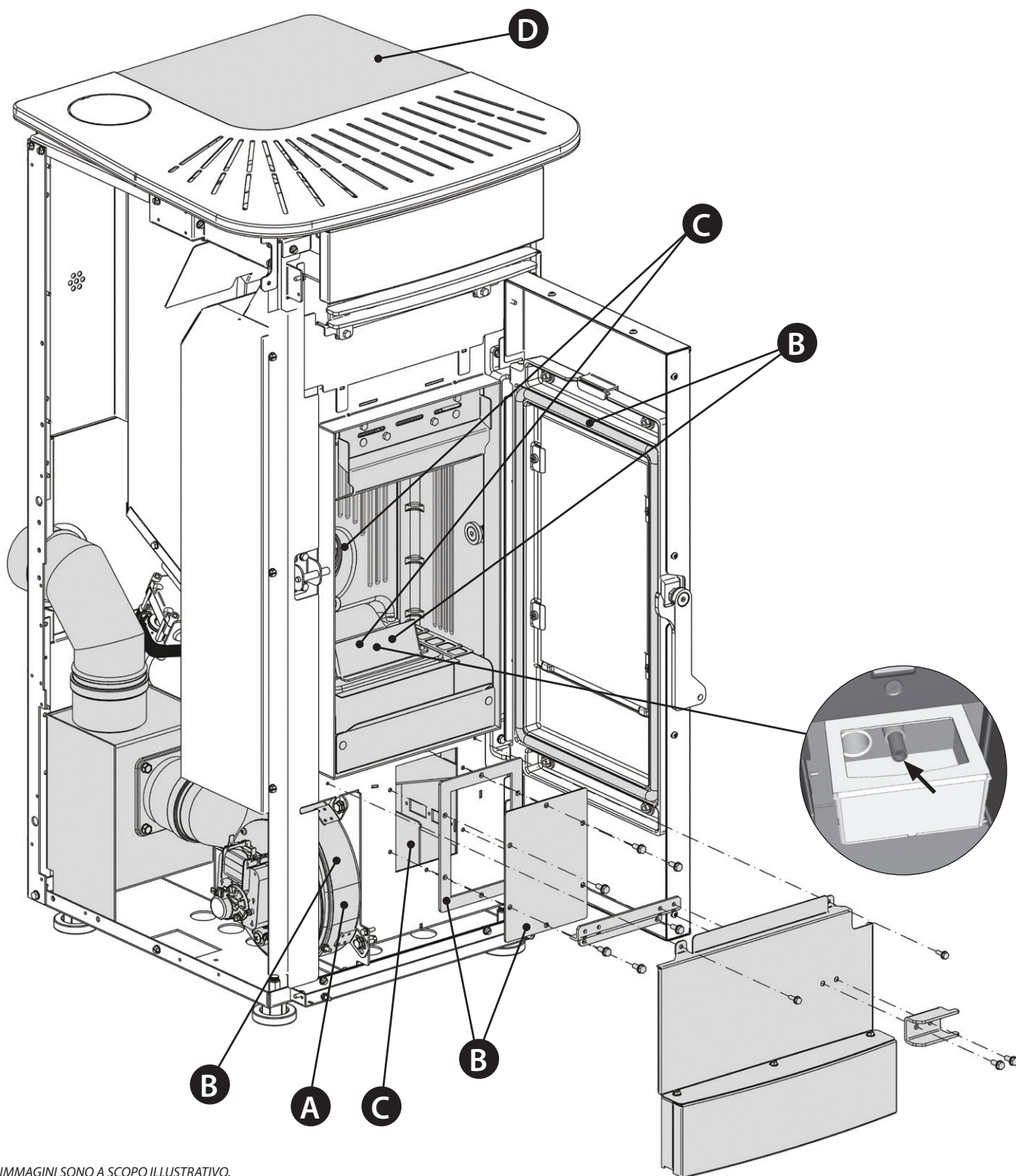
PER CONOSCERE IL CENTRO ASSISTENZA PIÙ VICINO CONTATTARE IL PROPRIO RIVENDITORE O CONSULTARE IL SITO:
WWW.LANORDICA-EXTRAFLAME.COM



LE IMMAGINI SONO A SCOPO ILLUSTRATIVO.

A	Motore fumi (smontaggio e pulizia e condotto fumi e "T"), nuovo silicone nei punti previsti
B	Guarnizioni, serbatoio pellet, ispezioni, cassetto cenere e porta (sostituire e applicare silicone dove previsto)
C	Camera di combustione & scambiatore (pulizia totale) compreso pulizia condotto candele
D	Serbatoio (svuotamento completo e pulizia) e verifica guarnizione.
E	Verifica tubo di aspirazione aria e verifica/pulizia pressostato meccanico.
F	Smontaggio ventilatore aria ambiente e rimozione di polvere e detriti di pellet.

PER CONOSCERE IL CENTRO ASSISTENZA PIÙ VICINO CONTATTARE IL PROPRIO RIVENDITORE O CONSULTARE IL SITO:
WWW.LANORDICA-EXTRAFLAME.COM




LE IMMAGINI SONO A SCOPO ILLUSTRATIVO.

A	Motore fumi (smontaggio e pulizia e condotto fumi e "T"), nuovo silicone nei punti previsti
B	Guarnizioni, serbatoio pellet, ispezioni, cassetto cenere e porta (sostituire e applicare silicone dove previsto)
C	Camera di combustione & scambiatore (pulizia totale) compreso pulizia condotto candele
D	Serbatoio (svuotamento completo e pulizia) e verifica guarnizione.
E	Verifica tubo di aspirazione aria e verifica/pulizia pressostato meccanico.
F	Smontaggio ventilatore aria ambiente e rimozione di polvere e detriti di pellet.

VISUALIZZAZIONI

DISPLAY	MOTIVAZIONE
OFF	Generatore spento
START	È in corso la fase di start
CARICA PELLETTA	È in corso il carico continuo del pellet durante l'accensione
ACCENSIONE	È in corso la fase dedicata all'accensione
PREPARAZIONE	È in corso la fase di preparazione
LAVORO	E' in corso la fase di lavoro normale
MODULA	Il generatore sta lavorando al minimo
PULIZIA FINALE	È in corso la pulizia finale
STAND-BY	Generatore spento in attesa di riaccendersi a causa del termostato.
ATTESA RAFFREDDAMENTO	Viene tentata una nuova accensione quando il generatore è stato appena spento. Quando il generatore effettua uno spegnimento è necessario attendere il completo spegnimento del motore fumi, quindi effettuare la pulizia del braciere. Solo dopo aver effettuato queste operazioni sarà possibile riaccendere il generatore.
ATTESA BLACK OUT	Il generatore si sta raffreddando dopo una mancanza di corrente. Concluso il raffreddamento si riaccenderà in modo automatico
SOFFIO AUTO	E' attivo il soffio automatico
CHIUDERE SERBATOIO-PORTA	Questa segnalazione indica che si hanno 60 secondi per chiudere lo sportello/porta e il coperchio pellet. Trascorsi i 60 secondi, la stufa durante la fase di accensione si porterà in allarme "ALL DEPR" mentre durante il funzionamento normale la stufa si porterà in "ATTESA RAFFREDDAMENTO" per poi ripartire automaticamente quando ci saranno le condizioni (stufa fredda ecc..).
AIR ZONE CONTROL	Questa segnalazione, visibile in fase di LAVORO, indica che l'apparecchio sta ottimizzando la distribuzione di aria calda tra l'ambiente di installazione e l'ambiente canalizzato.

ALLARMI

DISPLAY	SPIEGAZIONE	RISOLUZIONE
	Indica la presenza di un allarme.	Accesa: indica la presenza di un allarme. L'allarme può essere resettato solo se il motore fumi si è fermato e sono trascorsi 15 minuti dalla visualizzazione dell'allarme, premendo il tasto 6 per 3 secondi.
ASPIRATORE GUASTO	Guasto motore fumi	Contattare centro assistenza
SONDA FUMI	Guasto sonda fumi.	Contattare centro assistenza
HOT FUMI	Temperatura fumi elevata	Controllare carico pellet (vedi "EASY SETUP"), nel caso non si risolve contattare tecnico abilitato.
MANCATA ACCENSIONE	Il serbatoio del pellet è vuoto. Taratura carico pellet inadeguata. Bulbi termostatici scattati.	Verificare la presenza o meno di pellet all'interno del serbatoio. Regolare l'afflusso di pellet (vedi "EASY SETUP"). Verificare le procedure descritte al capitolo "ACCENSIONE". Verificare termostati a bulbi (vedi capitolo Riarmi)
MANCATA FIAMMA	Il serbatoio del pellet è vuoto. Carenza di carico di pellet. Il motoriduttore non carica pellet.	Verificare la presenza o meno di pellet all'interno del serbatoio. Regolare l'afflusso di pellet(vedi "EASY SETUP").
ALL DEPR	La porta non è chiusa correttamente. Il cassetto cenere non è chiuso correttamente. La camera di combustione è sporca. Il condotto di espulsione dei fumi è ostruito/ sporco Il canale di rilievo depressione all'interno del cassetto cenere è ostruito.	Verificare la chiusura ermetica della porta. Verificare la chiusura ermetica del cassetto cenere. Verificare la pulizia sia del condotto fumi che della camera di combustione. Verificare e pulire l'attacco portagomma e il tubetto del pressostato cassetto cenere.
MANCATA ACCENSIONE - BLACK OUT	Mancanza di corrente durante la fase di accensione.	Portare la stufa in off tramite il tasto 6 e ripetere le procedure descritte al capitolo "ACCENSIONE". Altre operazioni di ripristino dovranno essere effettuate da parte di un tecnico autorizzato.
ALLARME COMANDO COCLEA	Funzionamento anomalo carico pellet.	Contattare centro assistenza

GUASTO DELTA-P	Trasduttore di pressione differenziale guasto o scollegato.	Contattare centro assistenza
ALLARME DELTA-P MINIMO	Il cassetto cenere non è chiuso correttamente. La presa d'aria è ostruita. La camera di combustione è sporca. I fori nel braciere sono ostruiti. Lo scambiatore di calore e/o il condotto fumi dell'apparecchio sono sporchi. Il raccordo a "T", il canale da fumo o la canna fumaria sono ostruiti.	Verificare la chiusura ermetica del cassetto cenere. Pulire la presa d'aria. Pulire la camera di combustione. Liberare i fori del braciere. Pulire scambiatore di calore e condotto fumi dell'apparecchio. Pulire/liberare raccordo a "T", canale da fumo e canna fumaria.

SMALTIMENTO

INFORMAZIONI PER LA GESTIONE DI RIFIUTI DI APPARECCHIATURE ELETTRICHE ED ELETTRONICHE CONTENENTI PILE E ACCUMULATORI



Questo simbolo che appare sul prodotto, sulle pile, sugli accumulatori oppure sulla loro confezione o sulla loro documentazione, indica che il prodotto e le pile o gli accumulatori inclusi al termine del ciclo di vita utile non devono essere raccolti, recuperati o smaltiti assieme ai rifiuti domestici.

Una gestione impropria dei rifiuti di apparecchiature elettriche ed elettroniche, di pile o accumulatori può causare il rilascio di sostanze pericolose contenute nei prodotti. Allo scopo di evitare eventuali danni all'ambiente o alla salute, si invita l'utilizzatore a separare questa apparecchiatura, e/o le pile o accumulatori inclusi, da altri tipi di rifiuti e di consegnarla al centro comunale di raccolta. È possibile richiedere al distributore il ritiro del rifiuto di apparecchiatura elettrica ed elettronica alle condizioni e secondo le modalità previste dal D.Lgs. 49/2014. La raccolta separata e il corretto trattamento delle apparecchiature elettriche ed elettroniche, delle pile e degli accumulatori favoriscono la conservazione delle risorse naturali, il rispetto dell'ambiente e assicurano la tutela della salute. Per ulteriori informazioni sui centri di raccolta dei rifiuti di apparecchiature elettriche ed elettroniche, di pile e accumulatori è necessario rivolgersi alle Autorità pubbliche competenti al rilascio delle autorizzazioni.

Blank lined page for notes or calculations.

Extraflame®

Riscaldamento a Pellet

EXTRAFLAME S.p.A. Via Dell'Artigianato, 12 36030 - MONTECCHIO PRECALCINO (VI) - ITALY
☎ +39.0445.865911 - 📠 +39.0445.865912 - ✉ info@extraflame.it - 🌐 www.lanordica-extraflame.com

MADE IN ITALY
design & production

*PER CONOSCERE IL CENTRO ASSISTENZA PIÙ VICINO
CONTATTARE IL PROPRIO RIVENDITORE O CONSULTARE
IL SITO WWW.LANORDICA-EXTRAFLAME.COM*

Il fabbricante si riserva di variare le caratteristiche e i dati riportate nel presente fascicolo in qualunque momento e senza preavviso, al fine di migliorare i propri prodotti.