

Extraflame®

Riscaldamento a Pellet



SL

UPORABNIŠKI PRIROČNIK PEČI NA PELETE

MADE IN ITALY
design & production

KETTY EVO 2.0

004280717 - Rev 000

NAMESTITE ETIKETO
S TEHNIČNIMI PODATKI



POZOR



**POVRŠINE LAHKO POSTANEJO ZELO VROČE!
VEDNO UPORABLJAJTE ZAŠČITNE ROKAVICE!**

Med gorenjem se sprošča toplotna energija, ki precej močno segreje površine, vrata, ročaje, regulatorje, stekla, dimno cev in velikokrat tudi celotno prednjo stran naprave.

Izogibajte se stiku s temi elementi brez ustrezne zaščitne opreme (priloženih zaščitnih rokavic).

Otroke poučite, da se bodo te nevarnosti zavedali, med delovanjem naprave naj se k slednji ne približujejo.

SLOVENSKO

4

OPOZORILA	4
VARNOST	4
REDNO VZDRŽEVANJE	6
NAMESTITEV	7
PRIPRAVA ZA VZDRŽEVANJE	7
PODROBNOSTI KETTY EVO 2.0	9
POSTAVITEV PEČI	10
OPOMBE ZA PRAVILNO DELOVANJE	10
NAPROŽITEV TERMOSTATA S TIPALOM	10
VAROVALKA	10
PELETI IN POLNENJE	11
VSEBNIK PELETOV	11
NADZORNA PLOŠČA	12
LEGENDA IKON.....	12
GLAVNI MENI.....	13
SPLOŠNA OPOZORILA	13
SPLOŠNA OPOZORILA	13
NASTAVITVE PRI PRVEM VŽIGU	14
DATUM-URA	14
JEZIK	14
STOPINJE	14
DELOVANJE IN LOGIKA	15
ZRAK SPREDAJ	16
EASY SETUP	16
CHRONO	17
AKTIVIRANJE/IZKLOP ČASOVNIKA.....	17
NASTAVITVE	19
ZASLON.....	19
STAND - BY	19
DELOVANJE Z DODATNIM TERMOSTATOM (OPCIJA)	19
DODATNI TERMOSTAT	20
NAMESTITEV DODATNEGA TERMOSTATA	20
DELTA T	20
PRVO NALAGANJE.....	20
RESET	20
EASY CONTROL	21
DODATNE FUNKCIJE	21
ZAKASNELI IZKLOP	21
ZAKLEPANJE TIPK	21
ČIŠČENJE IN VZDRŽEVANJE	22
VZDRŽEVANJE	22
REDNO ČIŠČENJE, ZA KATEREGA MORA POSKRBE TI UPORABNIK.....	22
REDNO VZDRŽEVANJE, KI GA OPRAVI USPOSOBLJEN TEHNIK	25
IZLOČITEV IZ UPORABE (KONEC SEZONE)	25
PRIKAZI	27
ALARMI	27
ODSTRANJEVANJE	28

Zahvaljujemo se vam za izbiro našega podjetja. Naš izdelek je odlična rešitev za ogrevanje, saj temelji na najsodobnejši tehnologiji z visoko kakovostno obdelavo in modernim dizajnom, zaradi česar boste lahko vselej popolnoma varno uživali v čudovitem občutku prijetne toplote, ki jo lahko pričara le ogenj.

OPOZORILA

Ta priročnik je integralni del izdelka: prepričajte se, da je vedno ob napravi, tudi v primeru predaje naprave drugemu uporabniku ali lastniku, ali pa ob premestitvi na drugo mesto. Če priročnik poškodujete ali ga izgubite, zaprosite območnega pooblaščenega serviserja za nov izvod. Ta izdelek je namenjen izključno uporabi, za katero je bil izrecno zasnovan. Proizvajalec ni pogodbeno ali nepogodbeno odgovoren za poškodbe ljudi, živali ali predmetov zaradi napačne namestitve, nastavitve in vzdrževanja ali za napake, ki bi bile posledica neprimerne uporabe naprave.

Za namestitev mora poskrbeti pristojna in usposobljena oseba, ki v celoti odgovarja za dokončno namestitev in sledeče brezhibno delovanje nameščenega izdelka. Upoštevati je treba tudi vse nacionalne, regionalne in občinske predpise, ki veljajo v državi namestitve naprave, poleg navodil, ki so prisotna v tem priročniku.

Uporaba naprave mora biti skladna z lokalnimi, regionalnimi, nacionalnimi in evropskimi predpisi.

V primeru neupoštevanja teh previdnostnih ukrepov podjetje Proizvajalec ne odgovarja za posledice.

Po odstranitvi embalaže se prepričajte, da se vsebina med prevozom ni poškodovala in da so v njej prisotni vsi elementi. V primeru neskladij se obrnite na pooblaščenega prodajalca, kjer ste napravo kupili.

Vse električne komponente, ki sestavljajo izdelek in zagotavljajo njegovo pravilno delovanje, je ob morebitni potrebi treba zamenjati z originalnimi nadomestnimi deli, za njihovo zamenjavo pa mora poskrbeti izključno pooblaščen tehnični servis.

VARNOST

♦ TA APARAT LAHKO UPORABLJAJO OTROCI STARI NAJMANJ 8 LET IN OSEBE Z ZMANJŠANO FIZIČNO, SENZORIČNO ALI MENTALNO SPOSOBNOSTJO ALI BREZ IZKUŠENJ OZIROMA ZNANJA LE, ČE SO POD NADZOROM ALI PA SE JIH JE POUČILO Z NAVODILI O VARNI UPORABI APARATA IN SO RAZUMELE TVEGANJA, KI SO PRI TEM

PRISOTNA.

- ♦ **GENERATORJA NAJ NE UPORABLJAJO OSEBE Z ZMANJŠANIMI FIZIČNIMI, SENZORIČNIMI ALI UMSKIMI ZMOŽNOSTMI (VKLJUČNO Z OTROKI) OZIROMA SPREMALO IZKUŠNJAMI ALI ZNANJA, RAZEN ČE JIH PRI TEM NADZORUJE ALI USMERJA OSEBA, ZADOLŽENA ZA NJIHOVO VARNOST.**
- ♦ **ČIŠČENJA IN VZDRŽEVANJA NAPRAVE, KI JO MORA OPRAVITI UPORABNIK, NE SMETE PREPUSTITI OTROKOM BREZ NADZORA.**
- ♦ **OTROKE JE TREBA IMETI POD NADZOROM, DA SE Z NAPRAVO NE BI IGRALI.**
- ♦ **GENERATORJA SE NE SMETE DOTIKATI Z BOSIMI NOGAMI ALI Z MOKRIMI OZIROMA VLAŽNIMI DELI TELESA.**
- ♦ **NA NAPRAVI JE PREPOVEDANO JE OPRAVITI KAKRŠNO KOLI SPREMEMBO.**
- ♦ **NE VLECITE, ODKLOPITE, ZVIJATE IZSTOPAJOČE ELEKTRIČNE KABLE IZDELKA, TUDI, ČE JE TA IZKLOPLJEN IZ ELEKTRIČNEGA OMREŽJA.**
- ♦ **NAPAJALNI KABEL JE PRIPOROČLJIVO NAMESTITI TAKO, DA SE NE DOTIKA VROČIH DELOV NAPRAVE.**
- ♦ **VTIČ NAPAJALNEGA KABLA MORA BITI PROSTO DOSTOPEN TUDI PO NAMESTITVI.**
- ♦ **PREZRAČEVALNIH ODPRTIN V PROSTORU NAMESTITVE SE NE SME ZAPIRATI ALI ZMANJŠEVATI, SAJ SO NUJNE ZA ZAGOTOVITEV PRAVILNEGA ZGOREVANJA.**
- ♦ **EMBALAŽE NE PUŠČAJTE NA DOSEGU OTROK ALI OSEB Z ZMANJŠANIMI ZMOŽNOSTMI BREZ NADZORA.**
- ♦ **MED NORMALNIM DELOVANJEM NAPRAVE MORAJO BITI VRATCA KURIŠČA VEDNO ZAPRTA.**
- ♦ **KO PEČ DELUJE, JE VROČA NA DOTIK, ZLASTI VSE NJENE ZUNANJE POVRŠINE, ZATO JE PRIPOROČLJIVA PREVIDNOST.**
- ♦ **PRED VŽIGOM NAPRAVE PO DALJŠEM OBDOBJU NEUPORABE PREVERITE, ALI SO V NJEJ PRISOTNE MOREBITNE OVIRE.**
- ♦ **GENERATOR JE ZASNOVAN ZA SAMOREGULACIJO V DOLOČENIH POGOJIH OBRATOVANJA.**
- ♦ **GENERATOR JE ZASNOVAN ZA DELOVANJE V KAKRŠNIH KOLI VREMENSKIH RAZMERAH. V PRIMERU POSEBNO OSTRIH**

POGOJEV(MOČAN VETER, ZMRZAL) BI SE LAHKO SPROŽILI VARNOSTNISISTEMI, KIGENERATORIZKLJUČI.ČEBIDOTEGA PRIŠLO, SE OBRNITE NA POOBLAŠČENEGA SERVISERJA IN VARNOSTNIH SISTEMOV NIKAKOR NE ONEMOGOČAJTE.

♦ V PRIMERU POŽARA V DIMNI CEVI SE OPREMITE Z USTREZNIMI SISTEMI ZA ZADUŠITEV PLAMENA ALI PA POKLIČITE GASILCE.

♦ PREPOVEDANA JE UPORABA TE NAPRAVE ZA SEŽIGANJE ODPADKOV.

♦ ZA VŽIG PLAMENA NE UPORABLJAJTE VNETLJIVIH TEKOČIN.

♦ PRI POLNJENJU PAZITE, DA SE ZVREČO PELETOV NE BI DOTAKNILI PEČI.

♦ FAJANSE SO ROČNI IZDELKI IN IMAJO KOT TAKE LAHKO DROBNE PIKICE, RAZPOKE ALI BARVNE NAPAKE. TE LASTNOSTI ZGOLJ PRIČAJO O NJIHOVI DRAGOCENOSTI. ZARADI RAZLIČNEGA DILATACIJSKEGA KOEFICIENTA NASTANEJO V LAKU IN NA FAJANSI DROBNE RAZPOKE, KI SO DOKAZ DEJANSKE PRISTNOSTI. ZA ČIŠČENJE FAJANS JE PRIPOROČLJIVA UPORABA MEHKE, SUHE KRPE. KAKRŠNI KOLI DETERGENTI ALI TEKOČINE BI LAHKO PRODRLI V RAZPOKE IN SLEDNJE ŠE BOLJ POUDARILI.

♦ KER SE IZDELEK LAHKO SAMODEJNO VŽIGA S ČASOVNIM TERMOSTATOM ALI DALJINSKO Z NAMEMBNOSTNO APLIKACIJO, JE STROGO PREPOVEDANO PUSTITI KAKRŠEN KOLI GORLJIV PREDMET V OBMOČJU VARNOSTNIH RAZDALJ, KI SO NAVEDENE NA ETIKETI S TEHNIČNIMI PODATKI.

♦ NOTRANJI DELI ZGOREVALNE KOMORE SO LAHKO PODVRŽENE ESTETSKEMU OBRABLJANJU, VENDAR TO NE VPLIVA NA FUNKCIONALNOST.

REDNO VZDRŽEVANJE

Na osnovi 2. člena odloka št. 37 z dne 22. januarja 2008 štejejo za redno vzdrževanje posegi, s katerimi se zmanjšuje normalno obrabo, ki je posledica uporabe naprave, pa tudi odpravlja morebitne nepredvidene dogodke, ki bi zahtevali takojšnje ukrepanje; s temi posegi se v nobenem primeru ne sme spreminjati zgradbe sistema ali njegove namembnosti v skladu z določbami veljavne tehnične zakonodaje in z navodili glede uporabe in vzdrževanja, ki jih pripravi proizvajalec.

NAMESTITEV

SPLOŠNO

Priključek za odvod dimnih plinov in hidravlični priključek mora izvesti kvalificirano osebje, ki mora izdati dokumentacijo o skladnosti namestitve z nacionalnimi predpisi.

Inštalater mora izročiti lastniku ali njegovemu pooblaščenцу, z upoštevanjem veljavnih zakonskih pravil, deklaracijo o skladnosti sistema, ki sestoji iz:

- 1) priročnik za uporabo in vzdrževanje naprave in njenih komponent (kot na primer dimnih kanalov, dimnika, itd.);
- 2) fotostatično ali fotografsko kopijo dimniške ploščice;
- 3) priročnik o napravi (kjer je predviden).

Inštalaterju svetujemo, da zahteva potrdilo za vso izročeno dokumentacijo in ga shrani skupaj s kopijo tehnične dokumentacije za posamezno izvedeno namestitev.

V primeru skupne namestitve (v vhodu/bloku), je potrebno preventivno prositi upravnika za oceno.

Kjer je predvideno, po montaži opravite kontrolo emisij dimnih plinov. Morebitna predpriprava mesta meritve mora biti nepredušno zaprta.

ZDRUŽLJIVOST

Namestitev v prostorih z nevarnostjo požara je prepovedana. Prav tako je prepovedana namestitev v stanovanjskih prostorih, kjer so prisotni naslednji primeri:

1. v katerih so prisotne naprave na tekoče gorivo z neprekinjenim ali prekinjenim delovanjem, ki zgorovalni zrak zajemajo iz prostora, v katerem so nameščene.
2. v katerih so prisotne plinske naprave tipa B, namenjene za ogrevanje prostorov, z ali brez priprave tople sanitarne vode, in v sosednjih povezanih prostorih.
3. v katerih je dejanski izmerjeni podtlak med zunanjim in notranjim okoljem večji od 4 Pa.

OPOMBA: Naprave zaprtega tipa se lahko namesti tudi v primerih, ki so navedeni v točkah 1, 2, 3 tega odstavka.

NAMESTITEV V KOPALNICAH, SPALNICAH IN GARSONJERAH

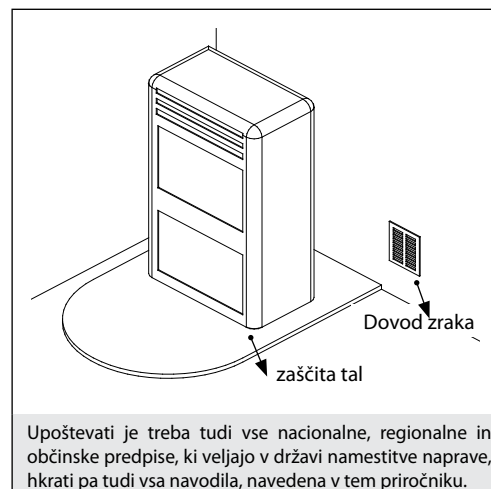
V kopalnicah, spalnicah in garsonjerah je dovoljena izključno namestitev neprepustnih naprav z zaprtim kuriščem, v katere se zrak za zgorevanje dovaja od zunaj.

POLOŽAJ IN VARNOSTNE RAZDALJE

Površine, kamor je peč naslonjena in/ali oporne točke, morajo imeti ustrezno nosilnost, da lahko podpirajo skupno težo aparata, dodatnih orodij in obloge aparata. Če so tla iz gorljivega materiala, svetujemo uporabo zaščite iz negorljivega materiala, ki ščiti tudi frontalni del pred morebitnim padcem tlečih delov med čiščenjem. Za pravilno delovanje mora biti generator v ravnovesju. Priporočljivo je, da so stene ob straneh in zadaj ter podporna površina na tleh iz negorljivega materiala.

MINIMALNE RAZDALJE (PEČI NA PELETE)

Dovoljena je montaža v bližini gorljivih ali na toploto občutljivih materialov **pod pogojem, da so upoštewane ustrezne varnostne razdalje, navedene na etiketi na začetku priročnika (stran 2)**. V primeru nevnjetljivih materialov je ob straneh in zadaj potrebno ohraniti oddaljenost najmanj 100 mm (razen z vložki). izdelki, ki so zadaj opremljeni z distančniki, je dovoljena montaža tik ob steno izključno le z zadnjo stranjo.



PRIPRAVA ZA VZDRŽEVANJE

Za izredno vzdrževanje izdelka bo slednjega morda potrebno odmakniti od sosednjih sten. Ta postopek mora opraviti tehnik, ki je usposobljen za odklop odvodnih kanalov produktov zgorevanja in nadaljnji ponovni priklop. Pri generatorjih, ki so povezani s hidravličnim sistemom, mora biti predvidena povezava med samim sistemom in izdelkom, ki pri izrednem vzdrževanju s strani usposobljenega tehnika omogoča premik generatorja za vsaj 1 meter stran od sosednjih sten.

NAMESTITEV VLOŽKOV

V primeru namestitve vložkov, mora biti preprečen dostop do notranjih delov aparata, med ekstrakcijo pa ne sme biti mogoče dostopiti do delov pod napetostjo.

Morebitne kabelske napeljave, kot je na primer napajalni kabel ali sonde za prostor, morajo biti tako, da se med premikanjem vložka ne poškodujejo in da ne pridejo v stik z vročimi deli. V primeru vgradnje v votlino, izdelano iz gorljivega materiala, je priporočljivo uveljaviti vse varnostne ukrepe, ki so navedeni v standardih za vgradnjo.

VENTILACIJA IN ZRAČENJE PROSTOROV NAMESTITVE

V primeru ne-hermetične naprave in/ali ne-hermetične naprave je prezračevanje treba izdelati ob upoštevanju spodaj navedene minimalne površine (upoštevajoč največjo vrednost od predlaganih):

Kategorije naprav	Referenčna norma	Odstotek čistega dela odprtine glede na odprtino za odvod dimnih plinov naprave	Čista minimalna vrednost odprtine voda za ventilacijo
Peči na pelete	UNI EN 14785	-	80 cm ²
Grelniki	UNI EN 303-5	50%	100 cm ²

V vseh pogojih, vključno s prisotnostjo sesalnih nap in/ali naprav za nadzorovano prisilno prezračevanje, mora biti razlika tlakov med prostorom namestitve generatorja in zunanostjo vedno enaka ali manjša od 4 Pa.

V primeru, da so prisotne naprave na plin B s prekinjenim delovanjem, ki niso namenjene ogrevanju, jim mora biti zagotovljena odprtina za ventilacijo in/ali prezračevanje.

Dovodi za zrak morajo ustrezati naslednjim zahtevam:

- biti morajo zaščitene z rešetkami, kovinskimi mrežami, itd., ne da bi zmanjšali njihov čisti uporabni del;
- biti morajo izvedene tako, da omogočajo vzdrževalne posege;
- nameščeni morajo biti tako, da jih ni mogoče ovirati;

Čist in neonesnažen zrak je mogoče črpati tudi iz prostora, ki se nahaja ob prostoru namestitve naprave (posredno zračenje in ventilacija), toda le, če je zagotovljen prost pretok navzven skozi stalne odprtine.

Sosednji prostor ne sme biti namenjen avtomehanični delavnici, skladišču vnetljivega materiala, niti dejavnosti, kjer obstaja nevarnost požara, ter ne sme biti kopalnica, spalnica ali skupni prostor nepremičnine.

ODVOD DIMNIH PLINOV

Generator toplote deluje na podtlak in je opremljen z ventilatorjem na izhodu za ekstrakcijo dimnih plinov. Izpušni sistem mora biti ločen za posamezni generator, izpusti v skupno dimno cev z drugimi napravami niso dovoljeni.

Komponente sistema za odvajanje plinov morajo biti izbrane glede na tipologijo aparata, ki ga je potrebno namestiti skladno z:

- UNI/TS 11278 v primeru kovinskih dimnikov, pri čemer bodite še posebej pozorni na navedbe v oznaki;
- UNI EN 13063-1 e UNI EN 13063-2, UNI EN 1457, UNI EN 1806: v primeru nekovinskih dimnikov.
- Dolžina horizontalnega dela mora biti minimalna in v vsakem primeru ne več kot 3 metre, biti mora nagnjena najmanj 3% navzgor.
- Število sprememb smeri, vključno s tisto, ki je potrebna zaradi uporabe "T" dela, ne sme biti večje od 4.
- Potrebno je predvideti spoj "T" s pokrovčkom za zbiranje kondenza na dnu vertikalnega dela.
- Če se odvod na vstavi v obstoječo dimno cev, je zahtevan vertikalni del s terminalnom proti vetru (UNI 10683).
- Vertikalni vod se lahko nahaja na zunanji ali notranji strani zgradbe. Če se dimni kanal vstavi v obstoječo dimno cev, mora biti ta certificirana za trda goriva.
- Če je dimni kanal na zunanji strani zgradbe, mora biti vedno izoliran.
- Dimni kanali morajo biti predvideni z najmanj eno neprepustno vtičnico za morebitno vzorčenje dimnih plinov.
- Vsi deli dimnega voda morajo biti takšni, da jih je mogoče pregledati.
- Potrebno je predvideti kontrolne odprtine za čiščenje.
- V primeru, da zaradi visokega izkoristka iz generatorja izhajajo dimni plini s temperaturo pod 160°C + temperatura v prostoru (glejte tehnične podatke), mora biti slednji odporen na vlago.
- Dimni sistem, ki ne ustreza prejšnjim točkam ali na splošno ni skladen s standardi, je lahko vzrok za nastajanje kondenzacijskih pojavov v njem.

DIMNIŠKI ZAKLJUČEK

Dimniški zaključki morajo ustrezati naslednjim zahtevam:

- imeti morajo uporabno odprtino za izpust, ki ne sme biti manjša od dvojne velikosti odprtine od dimnika/intubiranega sistema v katerega so vstavljeni;
- oblikovani morajo biti tako, da ne dopuščajo vdora dežja in snega v dimnik/intubiran sistem;
- zgrajeni morajo biti tako, da kljub vetru iz vseh smeri in pod katerikoli naklonom zagotavljajo odvajanje produktov zgorevanja;

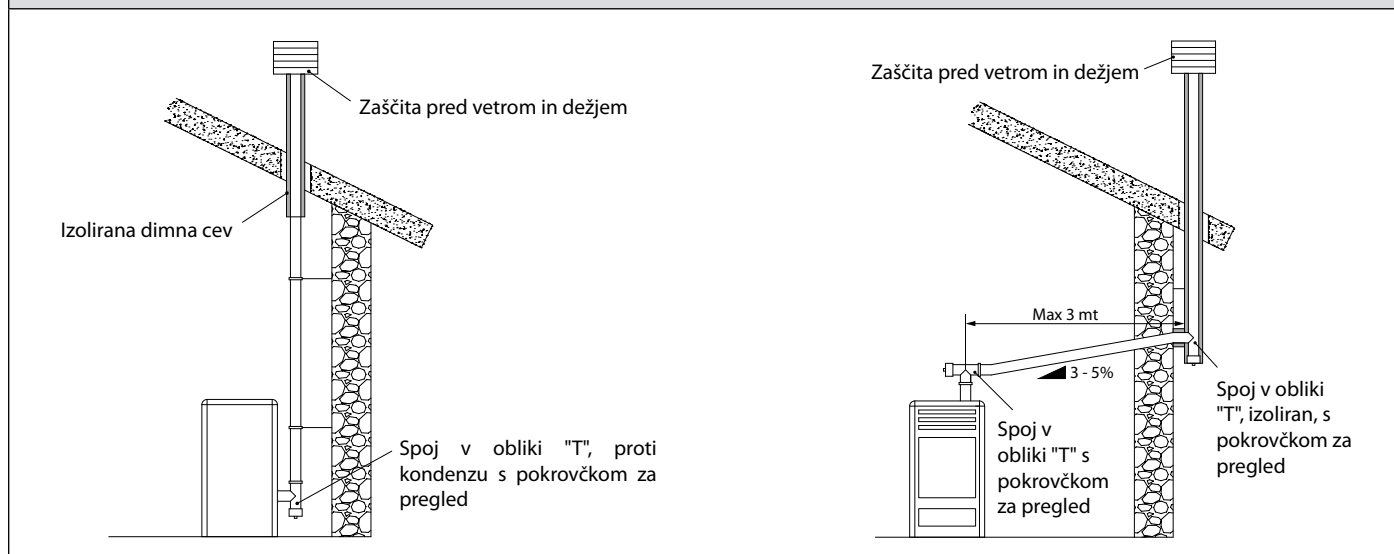
SAMO ZA NEMČIJO

Izdelek je mogoče priključiti na dimnik v souporabi (oziroma v povezavi več naprav), pod pogojem, da so strogo upoštewane zahteve regionalnih in nacionalnih standardov, vključno z DIN EN 13384-2, DIN V 18160-1, DIN 18896 in MFeuV-2007 (Muster-Feuerungsverordnung) in da je okrožni dimnikar preveril in odobril pogoje namestitve.

Poleg tega veljajo tudi naslednja navodila, ki jih mora upoštevati končni uporabnik:

- Naprava lahko deluje samo z zaprtimi vrati.
- Ko naprava ne deluje, morajo vrata in vse naprave za nastavljanje ostati zaprta (razen med čiščenjem in vzdrževanjem).

PRIMERI PRAVILNIH POVEZAV Z DIMNIKOM



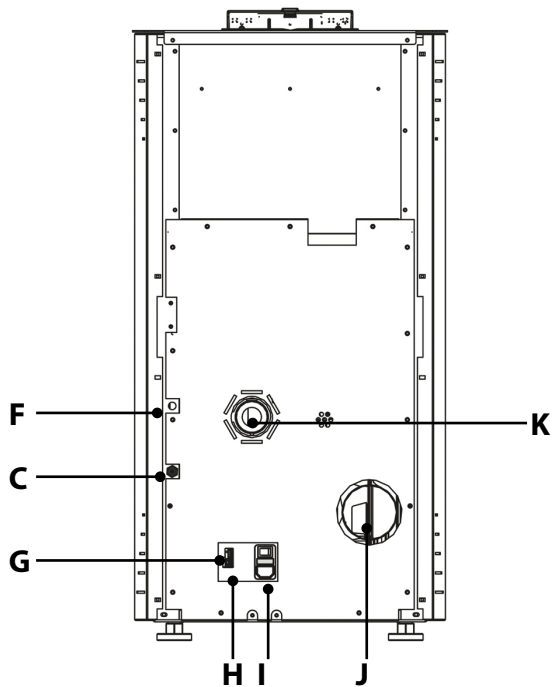
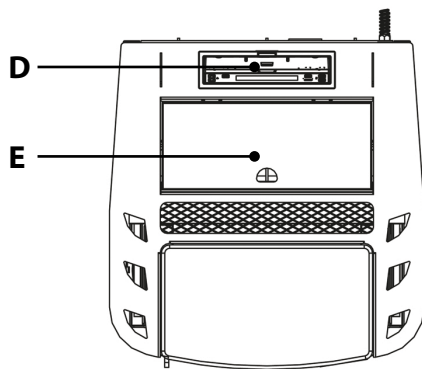
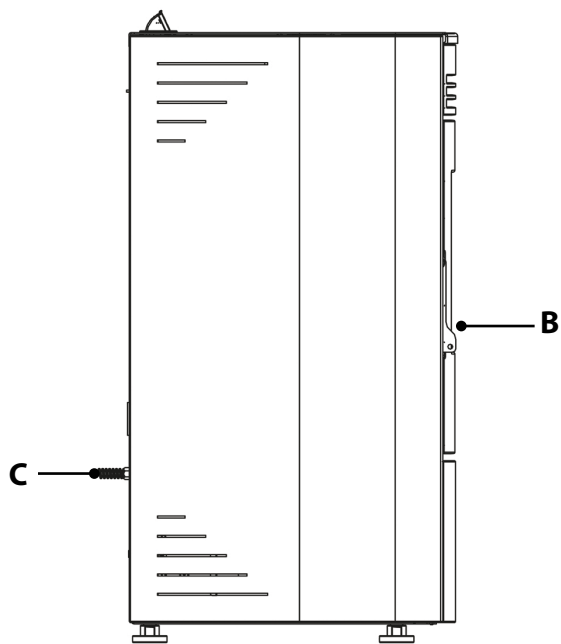
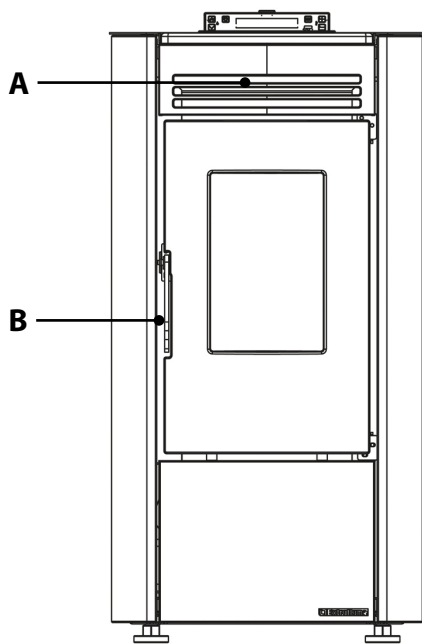
PRIKLOP NA ELEKTRIČNO OMREŽJE

Generator je opremljen z napajalnim kablom za električno napajanje, ki ga je potrebno povezati na vtičnico 230 V 50 Hz, po možnosti z magnetotermičnim stikalom. Električna vtičnica mora biti enostavno dostopna.

Električna napeljava mora biti skladna z normami; še posebej preverite učinkovitost ozemljitve. Neustrezna ozemljitev lahko povzroči slabo delovanje, za katerega proizvajalec ni odgovoren.

Sprememba napajanja, večja od 10%, lahko povzroči anomalije pri delovanju izdelka.

PODROBNOSTI KETTY EVO 2.0



A	Izstop zraka v prostor	E	Rezervoar peletov	I	Vklop/Izklop Varovalka Napajanje 230V
B	Dostop do zgorovalne komore in posode za pepel	F	Napročitev termostata s tipalom		
C	Sobno tipalo	G	Serijski vhod	J	Izstop dimnih plinov zadaj
D	Zaslon	H	Vhod dodatnega termostata	K	Vstop zgorovalnega zraka

POSTAVITEV PEČI

Za zagotovitev pravilnega delovanja izdelka vam svetujemo, da ga postavite tako, da bo popolnoma raven, pri tem pa si pomagajte z vodno tehtnico.

OPOMBE ZA PRAVILNO DELOVANJE

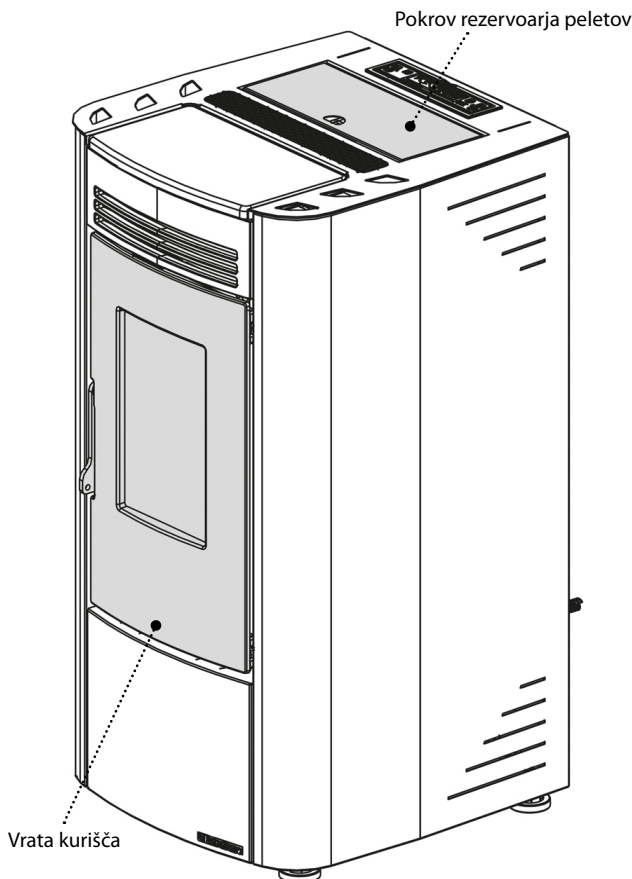
Za pravilno delovanje peči na pelete je treba upoštevati naslednje napotke:

Tako med delovanjem peči kot tudi v času neuporabe, vsa vrata (vsebnika peletov, vrata, predala za pepel) morajo biti vedno zaprta. Odprete jih lahko le za toliko časa, kolikor je potrebno za nalaganje goriva in za vzdrževanje. Odsotnost enega od zgoraj opisanih pogojev med delovanjem sproži prikaz na prikazovalniku:

"ZAPRI VSEBNIK-VRATA"

To sporočilo pomeni, da imate 60 sekund čas za zapiranje vrat/ lopute in pokrova peletov.

Po preteku 60 sekund se peč v fazi prižiganja postavi v stanje alarma "DEPR ALARM" medtem ko med normalnim delovanjem se peč postavi v "ČAKANJE HLAJ" in se nato samodejno znova zažene, ko bodo izpolnjeni pogoji (peč ohlajena itd.).



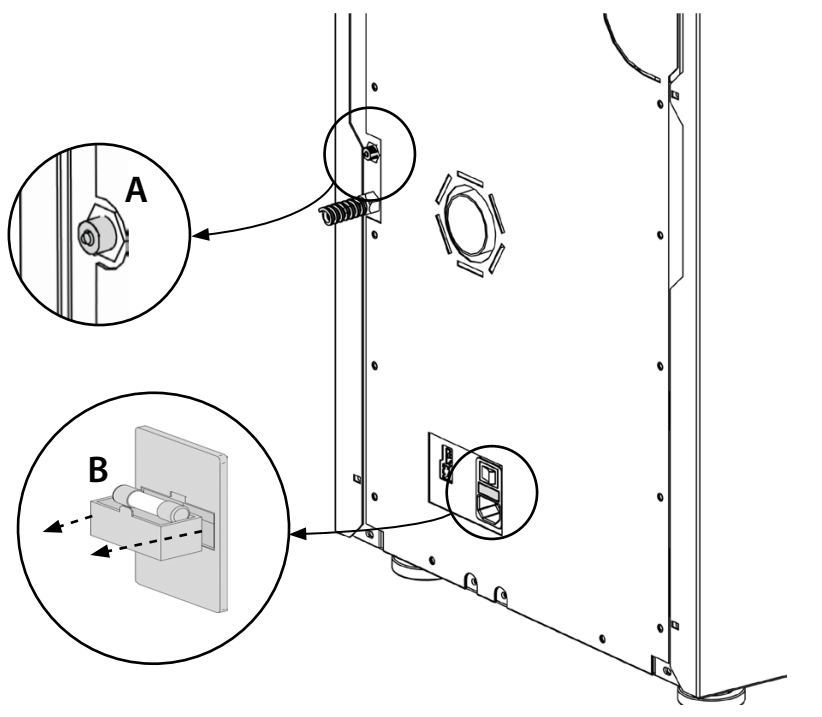
NAPROŽITEV TERMOSTATA S TIPALOM

Na sliki je prikazan položaj varnostnega termostata (A) vsebnika.

Svetujemo, da v primeru sprožitve katerega od termostata pokličete usposobljenega tehnika, ki naj ugotovi vzrok za sprožitev.

VAROVALKA

V primeru odsotnosti napajanja peči vam svetujemo, da stanje varovalke (B) preveri usposobljen tehnik.



PELETI IN POLNENJE

Peleti so narejeni tako, da žagovino, ostanke čistega lesa (ne barvanega) ter žaganja, ostanke od lesarstev in ostalih dejavnosti, povezanih z obdelavo in transformacijo lesa, podvržemo zelo visokemu pritisku.

Ta tip goriva je povsem ekološki, saj kot vezivo ni uporabljeno nič lepila. Kompaktnost peletov zagotavlja naravna sestavina, ki se nahaja v lesu: lignin.

Poleg tega, da so peleti ekološko gorivo, saj gre tudi za uporabo ostankov goriva, imajo tudi tehnične prednosti.

Les ima kurilno moč 4,4 kWh/kg. (pri vlažnosti 15%, po približno 18 mesecih staranja), kurilna moč peletov pa je 5 kWh/kg.

Gostota peletov je 650 kg/m³, vsebnost vode pa je enaka 8% njihove teže. Zaradi tega je pelete potrebno starati, saj le tako dosežemo zadovoljivo kurilno moč.

Uporabljeni peleti morajo imeti certifikat razreda **A1**, skladno s standardom **ISO 17225-2 (ENplus-A1, DIN Plus ali NF 444)** kategorije „NF Biogorivo lesni peleti visoke kakovosti“).

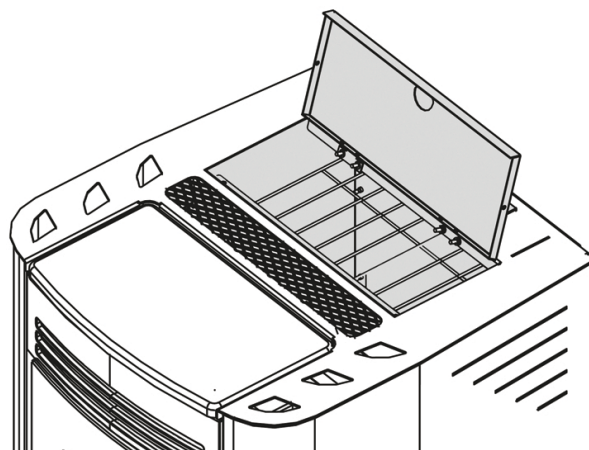
UNI EN 303-5 z naslednjimi lastnostmi: vsebnost vlage ≤ 12%, vsebnost pepela ≤ 0,5% in kalorična vrednost manjša >17 MJ/kg (v primeru kotla).

Proizvajalec s svojimi izdelki vedno priporoča uporabo peletov premera 6 mm.

SKLADIŠČENJE PELETOV

Za zagotovitev pravilnega zgorevanja je treba pelete shranjevati v prostoru brez vlage.

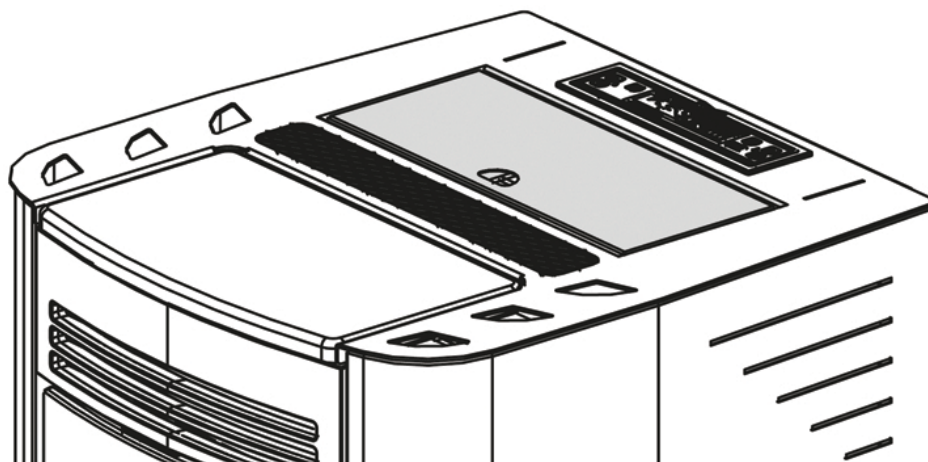
Odprite pokrov rezervoarja in naložite pelete s pomočjo zajemalke.



UPORABA PELETOV SLABE KAKOVOSTI ALI KAKRŠNEGA KOLI DRUGEGA MATERIALA OKVARI FUNKCIJE VAŠEGA GENERATORJA IN LAHKO POVZROČI PRENEHANJE VELJAVNOSTI GARANCIJE TER S TEM POVEZANE ODGOVORNOSTI PROIZVAJALCA.

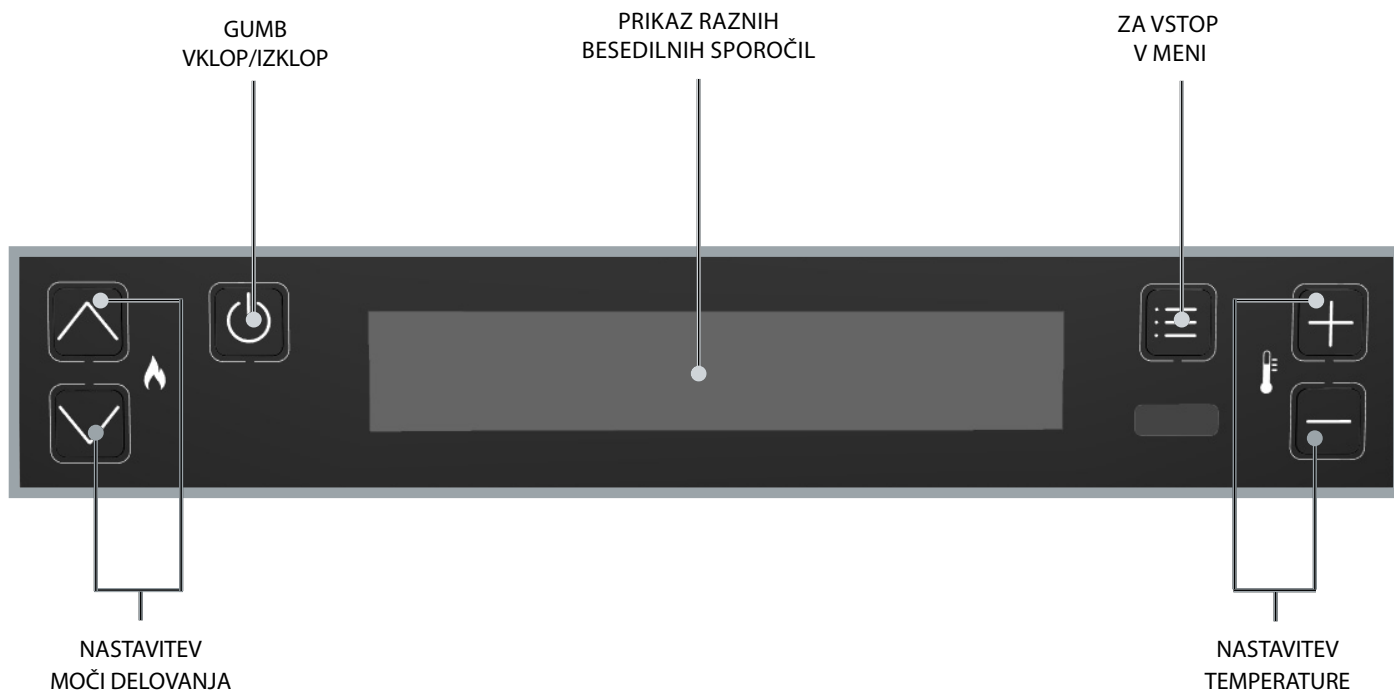
VSEBNIK PELETOV

Med delovanjem peči mora biti pokrov rezervoarja peletov vedno zaprt.



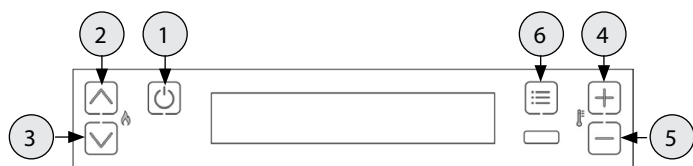
PRIPOROČAMO, DA PRI NALAGANJU PELETOV V VSEBNIK, VREČE NE POSTAVITE NEPOSREDNO NA PEČI! VEDNO UPORABITE LOPATICO ZA POLNLENJE REZERVOARJA. NE DRGNITE IN NE POSTAVLJAJTE UTEŽI NA TESNILO VSEBNIKA. NALEŽNO POVRŠINO TESNILA POKROVA VSEBNIKA OHRANJAJTE VEDNO ČISTO. POGOSTO PREVERJAJTE STANJE TESNILA. V PRIMERU OBRABLJENOSTI POKLIČITE PODROČNEGA USPOSOBLJENEGA TEHNIKA.

NADZORNA PLOŠČA

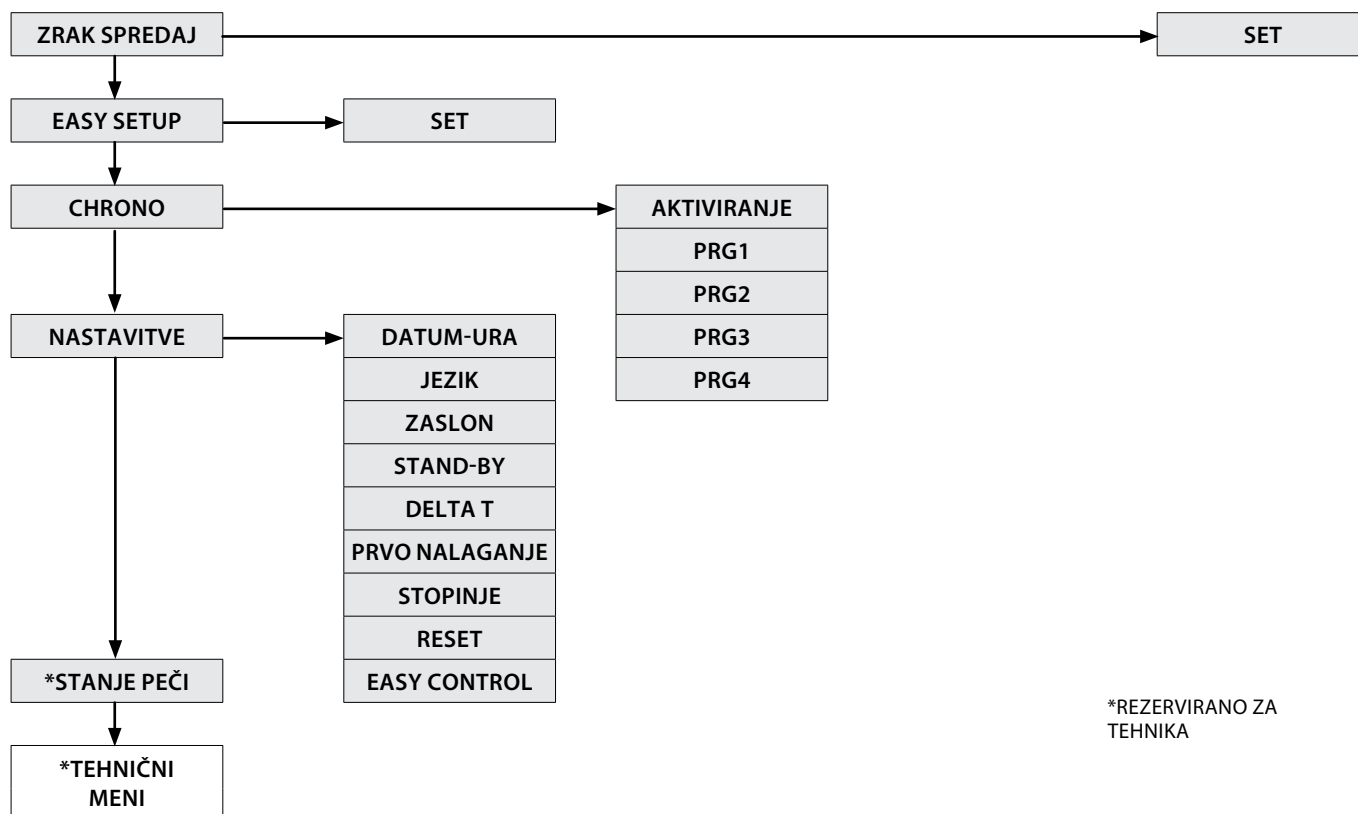


LEGENDA IKON			
	Opozarja na prisotnost alarma. Ugasnjena: označuje odsotnost alarmov Prižgana: opozarja na prisotnost alarma		Označuje stanje tedenskega programiranja Ugasnjena: izklopljeno. Prižgana: aktivirano.
BT	Ni v uporabi	WI-FI	Ni v uporabi
	Označuje kontakt dodatnega zunanjege termostata Zaprta kontakt: kontakt dodatnega zunanjege termostata je zaprt. Odprta kontakt: kontakt dodatnega zunanjege termostata je odprt. (Ikona je vidna le, če je SET TERMOSTATA nastavljen na "LOW-TA")	STBY	Ikona funkcije STAND-BY Ugasnjena: izklopljena. Prižgana: aktivirana.
	Označuje moč peči. Prižgan plamen: stabilna moč. Utripajoč plamen, moč se povečuje ali zmanjšuje. Črtice označujejo dejansko moč naprave.		Ni v uporabi.
	Označuje delovanje tangencialnega ventilatorja. Izklopljeno = ventilacija ni aktivna. Vklapljen = ventilacija je aktivna. Utripajoče = ventilacija je aktivna v načinu COMFORT		Označuje funkcijo ZAMIK IZKLOPA Vklapljeno = zamik ugašanja aktiven Izklopljeno = zamik ugašanja ni aktiven

GLAVNI MENI



- ① Vračanje nazaj - izhod
- ② ③ Pregledovanje parametrov: naslednji (3); prejšnji (2)
- ④ ⑤ Sprememba podatkov nastavitve: povečanje (4); zmanjšanje (5)
- ⑥ Potrditev - vstop v meni



*REZERVIRANO ZA TEHNIKA

SPLOŠNA OPOZORILA

Nasveti za prve zagone izdelka:

V prvih urah delovanja se lahko sproščata dim in vonjave zaradi normalnega procesa "toplotnega prilagajanja".

Med tem procesom, katerega trajanje je lahko časovno spremenljivo, priporočamo:

- ♦ Prostor dobro zračite
- ♦ Če so prisotni, odstranite vse dele majolike ali naravnega kamna z zgornjega dela izdelka
- ♦ Izdelek zaženite z največjo močjo in temperaturo
- ♦ Izogibajte se daljšemu nahajanju v prostoru
- ♦ Ne dotikajte se površine izdelka

Opombe:

Proces se zaključí po nekaj ciklih segrevanja in ohlajanja.

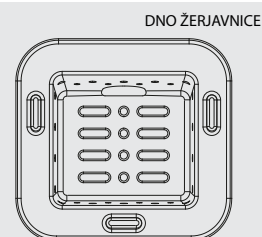
Za kurjenje ne uporabljajte delov in snovi, ki niso navedene v priročniku.

Pred zagonom izdelka je treba opraviti naslednje kontrole:

- ♦ Če je predvidena povezava s hidravličnim sistemom, slednji mora biti popoln in delujoč v vseh svojih delih in skladen z napotki v tem priročniku ter z veljavnimi predpisi s tega področja.
- ♦ Zalogovnik peletov mora biti povsem napolnjen
- ♦ Zgorevalna komora in žerjavica morata biti čisti
- ♦ Preverite hermetično zapiranje vrat kurišča, predala za pepel in zalogovnika peletov (če je prisotna hermetična različica), ki morajo biti zaprti in brez tujkov na zapiralnih elementih in tesnilih.
- ♦ Preverite, ali je napajalni kabel povezan na omrežje
- ♦ stikalo (če je prisotno) mora biti postavljeno v položaju "1".



PREPRIČAJTE SE, DA JE DNO ŽERJAVNICE BREZ OSTANKOV ALI OBLOG. NA DNU PRISOTNE ODPRTINE MORAJO BITI POVSEM PROSTE, DA JE ZAGOTOVLJENO PRAVILNO ZGOREVANJE. FUNKCIJO "EASY SETUP" (PREPROSTA NASTAVITEV) LAHKO UPORABITE ZA PRILAGODITEV ZGOREVANJA NA PODLAGI OPISANIH ZAHTEV.



NASTAVITVE PRI PRVEM VŽIGU

Ko je napajalni kabel na zadnji strani peči povezan, nastavite stikalo, ki se tudi nahaja na zadnji strani, v položaj (I). S stikalom na zadnji strani peči se vklopi napetost kartici peči.

DATUM-URA

V tem meniju nastavite datum in uro.

POSTOPEK Z UKAZI

- ♦ Pritisnite tipko 6.
- ♦ Pritisnite tipko 3, do **NASTAVITVE** in potrdite s tipko 6.
- ♦ Potrdite **DATUM-URO** s pritiskom na tipko 6 ter uporabite tipki 4 in 5 za dodelitev dneva.
- ♦ Nadaljujte s pritiskom na tipko 6.
- ♦ Uporabite tipko 4 ali 5 za nastavitve ter tipko 6 na nadaljevanje pri nastavitvi dneva, ure, minut, datuma, meseca, leta.
- ♦ Pritisnite tipko 6 za potrditev in tipko 1 za vrnitev v prejšnje menije, vse do začetnega stanja.

JEZIK

Ta meni omogoča nastavitve želenega jezika.

Na voljo so naslednji jeziki:

Italiano - English - Deutsch - Français - Español - Português - Dansk - Eesti - Hrvatski - Slovenscina - Nederlands - Polski.

POSTOPEK Z UKAZI

- ♦ Pritisnite tipko 6.
- ♦ Pritisnite tipko 3, do **NASTAVITVE** in potrdite s tipko 6.
- ♦ Pritisnite tipko 3, do **JEZIK** in potrdite s tipko 6.
- ♦ Jezik izberite s tipkama 4 ali 5.
- ♦ Pritisnite tipko 6 za potrditev in tipko 1 za vrnitev v prejšnje menije, vse do začetnega stanja.

STOPINJE

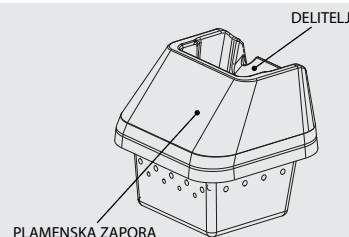
Ta meni omogoča nastavitve merske enote temperature. Privzeta vrednost je °C.

POSTOPEK Z UKAZI

- ♦ Pritisnite tipko 6.
- ♦ Pritisnite tipko 3, do **NASTAVITVE** in potrdite s tipko 6.
- ♦ Pritisnite tipko 3, do **STOPINJE** in potrdite s tipko 6.
- ♦ S tipkama 4 - 5 izberite Celsius ali Fahrenheit.
- ♦ Pritisnite tipko 6 za potrditev in tipko 1 za vrnitev v prejšnje menije, vse do začetnega stanja.



PREPOVEDANA JE UPORABA NAPRAVE BREZ PREDELNE STENE IN/ALI PLAMENSKE ZAPORE (GLEJTE SLIKO OB STRANI). ODSTRANITEV SLEDNJE NEGATIVNO VPLIVA NA VARNOST IZDELKA IN IMA ZA POSLEDICO TAKOJŠNJE PRENEHANJE VELJAVNOSTI GARANCIJE. V PRIMERU OBRABLJENOSTI ALI POSLABŠANJA LASTNOSTI NAJ VAM SERVISNA SLUŽBA DEL ZAMENJA (ZAMENJAVO NE KRIJE GARANCIJA IZDELKA, KER JE TA DEL PODVRŽEN OBRABLJANJU).



NEUSPEŠEN VŽIG

OBSTAJA MOŽNOST, DA VAM PRVI VŽIG SPODLETI, SAJ JE VIJAČNI TRANSPORTER PRAZEN IN NE USPE VEDNO PRAVOČASNO NAPOLNITI ŽERJAVNICO S POTREBNO KOLIČINO PELETOV ZA PRAVILEN VŽIG PLAMENA. ČE SE TEŽAVA POJAVI ŠELE PO NEKAJ MESECIH DELOVANJA, PREVERITE, ALI SO BILI REDNI POSTOPKI ČIŠČENJA, NAVEDENI V UPORABNIŠKEM PRIROČNIKU, PRAVILNO IZVEDENI

DELOVANJE IN LOGIKA

VZIGANJE

Po kontroli prej navedenih točk pritisnite tipko 1 in jo držite pritisnjeno tri sekunde, da prižgete peč. Za fazo vžiganja je na voljo 15 minut, v tem času pride do prisotnosti plamena. Ko je dosežena kontrolna temperatura, peč prekine fazo vžiganja in se preklopi na PRIPRAVO.

PRIPRAVA

V fazi priprave se peč stabilizira in progresivno povečuje zgorevanje, zatem zažene ventilacijo in se preklopi v DELO

DELO

Med fazo delovanja se peč prestavi na Set moči, kot je določil uporabnik, in ogreva prostor dokler ne doseže Set termostata. Glejte naslednjo postavko.

SET TERMOSTATA

Set termostata prostora je mogoče nastaviti z gumboma 4 in 5, oa NIZKA-TA - 7°C - 37°C - VROČE. Če je vrednost zajeta med 07°C-37°C, peč nadzira temperaturo v prostoru s sondo, ki se nahaja na napravi. Ko je dosežena nastavljena temperatura, peč samodejno zmanjša moč, in zagotavlja optimalno udobje ter zmanjša porabo pelet: ta proces se imenuje "modulacija".

LOW-TA / VROČE

V primeru, ko je Set termostata "LOW-TA" (set pod pragom 7°C) nadzor temperature izvaja kontakt dodatnega termostata, ki torej prezre sondo temperature na napravi.

Če je kontakt zaprt (zahteva), peč deluje vedno z nastavljenno močjo.

Če je stik odprt (izpolnjen), se peč prestavi na minimum.

V primeru, ko je nastavitev na "VROČE" (nastavitev nad 37°C) peč deluje vedno in samo z nastavljenno močjo, prezre torej zunanji kontakt in sondo temperature.

SET MOČI

Set Moči ima 5 stopenj delovanja. Moč je mogoče spreminjati s tipkama 2 ali 3.

Moč 1 = najnižji nivo - Moč 5 = najvišji nivo.

Sprememba se shrani ob izhodu s tipko 1.

VPIH AUTO

Med fazo delovanja in v rednih časovnih presledkih peč opravi čiščenje žerjavnice, imenovano "VPIH AUTO".

Aktiviranje te funkcije je prikazano na zaslonu z ustreznim sporočilom. Ko je aktiven "VPIH AUTO", se upočasni nalaganje peletov in poveča hitrost motorja dimnih plinov.

Ko se zaključi faza čiščenja, se peč povrne v delovanje v normalnih pogojih delovanja.

UGAŠANJE

Pritisnite tipko 1 za tri sekunde.

Po tem postopku naprava samodejno preide v fazo ugašanja, pri tem se prekine nalaganje peletov.

Motor za odvajanje dimnih plinov in motor ventilatorja vročega zraka še naprej delujeta, dokler se temperatura peči ne zniža pod varnostno vrednost.

PONOVNI PRIŽIG

Ponovni vžig peči je možen samo, če je temperatura dimnih plinov nižja od vnaprej določenega praga in če je minil minimalni varnostni čas.



**ZA PRIŽIGANJE NE UPORABLJAJTE NOBENE VNETLJIVE TEKOČINE!
PRI POLNJENJU PAZITE, DA SE Z VREČO PELETOV NE DOTAKNETE VROČE PEČI!
V PRIMERU VEČKRATNEGA NEUSPEŠNEGA PRIŽIGANJA SE OBRNITE NA POOBLAŠČENEGA TEHNIKA.**

ZRAK SPREDAJ

Ta meni omogoča nastavljanje hitrosti motorja za sprednjo ventilacijo. Obseg: (**UDOBJE, AUTO**).

Z izbiro načina **UDOBJE**, se hitrost zraka zmanjša glede na način **AUTO**.

Zrak s sprednje strani se običajno izključi, ko izdelek deluje z minimalno močjo, ko so zagotovljeni ustrezni pogoji temperature.

POSTOPEK Z UKAZI

- ♦ Pritisnite tipko 6.
- ♦ Potrdite **ZRAK SPREDAJ** s pritiskom na tipko 6.
- ♦ S tipkama 4 - 5 nastavite želeni način.
- ♦ Pritisnite tipko 6 za potrditev in tipko 1 za vrnitev v prejšnje menije, vse do začetnega stanja.

EASY SETUP

Prostorninska teža peletov je razmerje med težo in prostornino peletov. To razmerje se lahko spreminja, vendar to ne vpliva na kakovost peletov. Z uporabo funkcije EASY SETUP je mogoče spreminjati nastavev prostorninske teže z večanjem ali zmanjševanjem prednastavljenih vrednosti.

V programu peči so razpoložljive vrednosti od "- 3" do "+ 3"; vse peči so tovarniško umerjene z optimalno vrednostjo, ki je 0.

Če se na žerjavnici nabira preveč materiala, vstopite v program EASY SETUP in zmanjšajte vrednost na "- 1"; nato počakajte do naslednjega dne in, če se stanje ne izboljša, še dodatno zmanjšajte vrednost do največ "- 3".

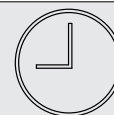
Če pa bi bilo potrebno povečati nastavev prostorninske teže peletov, priporočamo, da nastavev spremenite s tovarniške vrednosti "0" na "+ 1, + 2, + 3", odvisno od potrebnosti.

PREKOMERNO NABIRANJE PELETOV NA ŽERJAVNICI			NORMALNO DELOVANJE	PREMAJHNO NABIRANJE PELETOV NA ŽERJAVNICI		
-3	-2	-1	0	+1	+2	+3
TRETJI OBSEG ZMANJŠANJA, ČE PRVA DVA NE ZADOSTUJETA	DRUGI OBSEG ZMANJŠANJA, ČE PRVI NE ZADOSTUJE	PRVI OBSEG ZMANJŠANJA (PREVERJAJTE 1 DAN)	OPTIMALNA TOVARNIŠKA VREDNOST	PRVI OBSEG POVEČANJA	DRUGI OBSEG POVEČANJA, ČE PRVI NE ZADOSTUJE	TRETJI OBSEG POVEČANJA, ČE PRVA DVA NE ZADOSTUJETA

POSTOPEK Z UKAZI

- ♦ Pritisnite tipko 6.
- ♦ Pritisnite tipko 3, do **EASY SETUP** in potrdite s tipko 6.
- ♦ S tipkama 4 -5 nastavite obseg.
- ♦ Pritisnite tipko 6 za potrditev in tipko 1 za vrnitev v prejšnje menije, vse do začetnega stanja.

OPOMBA: V PRIMERU, DA S TEMI NASTAVITVAMI NI MOGOČE ODPRAVITI TEŽAVE Z NABIRANJEM PELETOV V ŽERJAVNICI, VAS PROSIMO, DA SE OBRNETE NA SERVISNI CENTER NA VAŠEM OBMOČJU.



Ta funkcija omogoča programiranje samodejnega vklopa in izklopa peči.
Tovarniško je **CHRONO** deaktiviran.

Časovnik omogoča programiranje 4 urnih pasov znotraj enega dne za vsak dan v tednu.

V vsakem pasu se lahko nastavi urnik vklopa in izklopa, dneve uporabe programiranega pasu, želeno temperaturo in nastavev moči. Nastavev trenutnega datuma in ure je bistvenega pomena za pravilno delovanje časovnika.

Priporočilo

Pred uporabo funkcije časovnika je potrebno nastaviti trenutni datum in čas, zatorej preverite, ali ste sledili točkam, navedenim v podpoglavju "DATUM/URA". Da bo funkcija časovnika pravilno delovala, jo morate poleg programiranja tudi aktivirati. Vse 4 časovne pasove se lahko prekrije z nastavitvijo časov vžiga in ugašanja. Na ta način dobimo kombinacijo časov, v katerih je mogoče nastaviti različne temperature in moči, ne da bi to vplivalo na delovno stanje peči.

OPOMBA: če obstajajo prekrivajoči se časovni pasovi, izdelek ostane vžgan do najdaljšega časa za ugašanje.

AKTIVIRANJE/IZKLOP ČASOVNIKA

POSTOPEK Z UKAZI

- ♦ Pritisnite tipko 6.
- ♦ Pritisnite tipko 3, do **CHRONO** in potrdite s tipko 6.
- ♦ Potrdite **AKTIVIRANJE** s tipko 6.
- ♦ Uporabite tipki 4 -5 za aktiviranje (**VKLOP**) ali za izklop (**IZKLOP**)
- ♦ Pritisnite tipko 6 za potrditev in tipko 1 za vrnitev v prejšnje menije, vse do začetnega stanja.

CHRONO	>	ENABLING	>	PRG1	ON/OFF	Aktiviraj/izklopi PRG 1
		∨		PRG2	ON/OFF	Aktiviraj/izklopi PRG 2
		∨		PRG3	ON/OFF	Aktiviraj/izklopi PRG 3
		∨		PRG4	ON/OFF	Aktiviraj/izklopi PRG 4
		PRG1	>	START PRG1	OFF-00:00	Urn timer vžiganja PRG1
		∨		STOP PRG1	OFF-00:00	Urn timer ugašanja PRG1
		∨		PONEDELJEK...NEDELJA	ON/OFF	Aktiviraj/izklopi dneve v PRG1
		∨		SET PRG1	NIZKA -TA - 07- 37 °C - HOT	Nastavev termostata PRG1
		∨		MOČ PRG1	1-5	Nastavev moči PRG1
		PRG2	>	START PRG2	OFF-00:00	Urn timer vžiganja PRG2
		∨		STOP PRG2	OFF-00:00	Urn timer ugašanja PRG2
		∨		PONEDELJEK...NEDELJA	ON/OFF	Aktiviraj/izklopi dneve v PRG2
		∨		SET PRG2	NIZKA -TA - 07- 37 °C - HOT	Nastavev termostata PRG2
		∨		MOČ PRG2	1-5	Nastavev moči PRG2
		PRG3	>	START PRG3	OFF-00:00	Urn timer vžiganja PRG3
		∨		STOP PRG3	OFF-00:00	Urn timer ugašanja PRG3
		∨		PONEDELJEK...NEDELJA	ON/OFF	Aktiviraj/izklopi dneve v PRG3
		∨		SET PRG3	NIZKA -TA - 07- 37 °C - HOT	Nastavev termostata PRG3
		∨		MOČ PRG3	1-5	Nastavev moči PRG3
		PRG4	>	START PRG4	OFF-00:00	Urn timer vžiganja PRG4
				STOP PRG4	OFF-00:00	Urn timer ugašanja PRG4
				PONEDELJEK...NEDELJA	ON/OFF	Aktiviraj/izklopi dneve v PRG4
				SET PRG4	NIZKA -TA - 07- 37 °C - HOT	Nastavev termostata PRG4
				MOČ PRG4	1-5	Nastavev moči PRG4

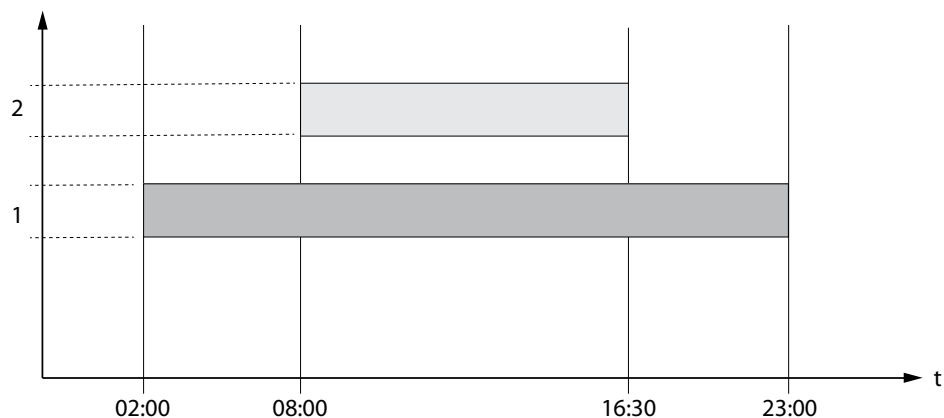


ČE JE NA NADZORNI PLOŠČI AKTIVEN TEDENSKI ČASOVNIK, JE PRIKAZAN KVADRATEK USTREZNE IKONE

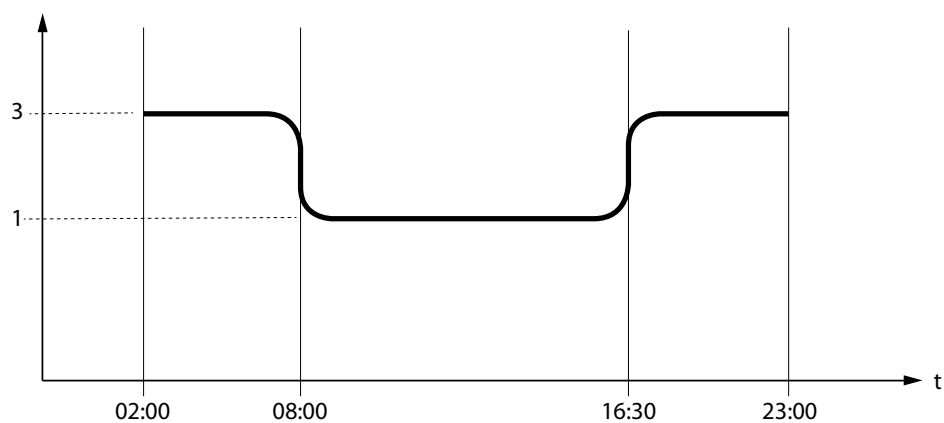


PRIMER PREKRIVAJOČIH SE URNIKOV/ČASOVNIH PASOV

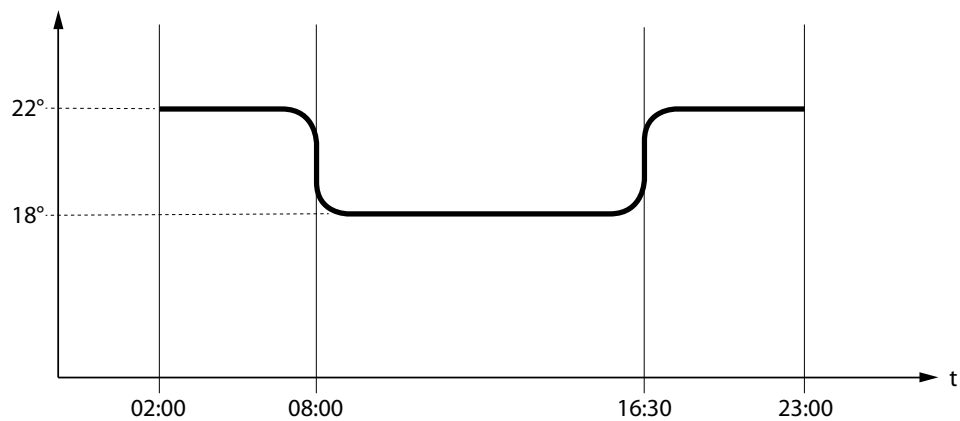
ČASOVNI PAS



SET MOČI



SET TERMOSTATA



	Časovni pas 1	start 02:00 stop 23:00	moč 3 - SET TERMOSTATA 22°C
	Časovni pas 2	start 08:00 stop 16:30	moč 1 - SET TERMOSTATA 18°C
	delovanje peči		

NASTAVITVE

- **DATUM-URA**
- **JEZIK**
- **STOPINJE**

GLEJTE POGLAVJE: NASTAVITVE ZA PRVI VŽIG

ZASLON

V tem meniju lahko nastavite jakost osvetlitve zaslona. Možne nastavitve se gibljejo od OFF, 1 do 20. Če nastavite na IZKLOP, je osvetlitev ozadja zaslona najmočnejša in ugasne po časovnem zamiku 60. sekund. Osvetlitev ozadja se znova vklopi s pritiskom na kateri koli gumb ali v primeru alarma peči.

POSTOPEK Z UKAZI

- ♦ Pritisnite tipko 6.
- ♦ Pritisnite tipko 3, do **NASTAVITVE** in potrdite s tipko 6.
- ♦ Nadaljujte s pritiskom na tipko 3 do **ZASLON** in potrdite s tipko 6.
- ♦ S tipkama 4 -5 nastavite želeno intenziteto.
- ♦ Pritisnite tipko 6 za potrditev in tipko 1 za vrnitev v prejšnje menije, vse do začetnega stanja.

STAND - BY

Če je funkcija **STAND-BY** aktivirana, se uporabi v primeru, ko želite, da napravo ugasne dodatni termostat.

POSTOPEK Z UKAZI

- ♦ Pritisnite tipko 6.
- ♦ Pritisnite tipko 3, do **NASTAVITVE** in potrdite s tipko 6.
- ♦ Nadaljujte s pritiskom na tipko 3 do **STAND-BY** in potrdite s tipko 6.
- ♦ Uporabite tipki 4-5 za aktiviranje (**VKLOP**) / izklop (**IZKLOP**).
- ♦ Pritisnite tipko 6 za potrditev in tipko 1 za vrnitev v prejšnje menije, vse do začetnega stanja.

FUNKCIJA STAND-BY JE NASTAVLJENA NA VKLOP

Ko je funkcija **STAND-BY** aktivirana (ON) in temperatura v prostoru preseže vrednost **SET TERMOSTATA + DELTA T IZKLOP**, se peč izklopi s tovarniško nastavljenim zakasnitvijo, na zaslonu pa se prikaže napis **STAND-BY**.

Ko je temperatura v prostoru nižja od **SET TERMOSTATA - DELTA T ON** in po morebitnem času ohlajanja, se peč znova vklopi.

FUNKCIJA STAND-BY JE NASTAVLJENA NA IZKLOP (TOVARNIŠKA NASTAVITEV)

Če funkcija **STAND-BY** ni aktivirana (IZKLOP) in peč preseže nastavljen temperaturo prostora, se vzpostavi delovanje z najmanjšo močjo, z modulacijo delovanja in prikazom napisa **MODULACIJA**. Ko je sobna temperatura nižja od **SET TERMOSTATA**, peč vrne v delovanje z močjo, ki je nastavljena s prikazom **DELA**.

DELOVANJE Z DODATNIM TERMOSTATOM (OPCIJA)

FUNKCIJA STAND-BY JE NASTAVLJENA NA IZKLOP (TOVARNIŠKA NASTAVITEV)

Če funkcija **STAND-BY** ni aktivirana (IZKLOP) in peč preseže z dodatnim termostatom nastavljen sobno temperaturo (kontakt odprt), se vzpostavi delovanje z najmanjšo močjo in s prikazom **MODULACIJA**. Ko je sobna temperatura nižja od z dodatnim termostatom nastavljene temperature (kontakt zaprt), se peč vrne v delovanje z močjo, ki je nastavljena s prikazom **DELOVANJE**.

FUNKCIJA STAND-BY JE NASTAVLJENA NA VKLOP

Če je funkcija **STAND-BY** aktivirana (VKLOP), in peč doseže z dodatnim termostatom nastavljen temperaturo prostora (kontakt odprt), peč ugasne po tovarniško nastavljeni zakasnitvi, na zaslonu pa se prikaže napis **STAND-BY**.

Ko je temperatura v prostoru nižja od nastavitve dodatnega termostata (kontakt zaprt) in po morebitnem času ohlajanja, se peč znova vklopi.



**ZA PRAVILNO DELOVANJE NASTAVITE SET TERMOSTATA NA LOW-TA.
> GLEJTE POGLAVJE: NASTAVITVE DODATNEGA TERMOSTATA**

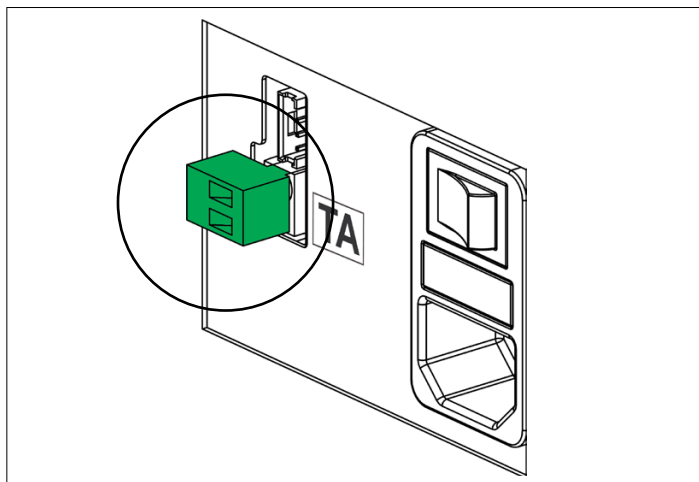
DODATNI TERMOSTAT

OPOMBA. : MONTAŽO MORA OPRAVITI POOBLAŠČENI TEHNIK

Obstaja možnost namestitve termostata v prostoru, sosednjem prostoru, v katerem je postavljena peč: preprosto priključite termostat po postopku, opisanem v naslednji točki (dodatni mehanski termostat je priporočljivo namestiti na višini 1,50 m od tal). Delovanje peči z zunanjim termostatom, priključenim na sponko TA, je lahko različno glede na aktiviranje ali izklop funkcije STAND-BY.

NAMESTITEV DODATNEGA TERMOSTATA

- ♦ Napravo izklopite z glavnim stikalom na zadnji strani peči.
- ♦ Odstranite vtič iz električne vtičnice.
- ♦ Povežite dva vodnika termostata (čisti stik - ne 230 V!) na sponko (TA) na zadnji strani naprave.



ZA PRAVILNO DELOVANJE NASTAVITE SET TERMOSTATA OKOLJA NA LOW-TA

DELTA T

Ta funkcija omogoča nastavitve pragov histereze za vklop (DELTA ON) in izklop (DELTA OFF), ki se uporabita za nastavitve intervala regulacije v primeru, da ni upravljano z zunanjim termostatom.

Možne vrednosti za *DELTA-T* se gibljejo med: 0.5 - 5°C

POSTOPEK Z UKAZI

- ♦ Pritisnite tipko 6.
- ♦ Pritisnite tipko 3, do **NASTAVITVE** in potrdite s tipko 6
- ♦ Pritisnite tipko 3, do **DELTA T** in potrdite s tipko 6.
- ♦ S tipkama 4 -5 nastavite želeno vrednost.
- ♦ Pritisnite tipko 6 za potrditev in tipko 1 za vrnitev v prejšnje menije, vse do začetnega stanja.

PRVO NALAGANJE

Ta funkcija omogoča polnjenje polža, s tem olajša faze prvega vžiganja peči, ali v primeru praznega vsebnika peletov. S hladno pečjo in v stanju "IZKLOP" se prepričajte, da je v zalogovniku dovolj peletov, nato aktivirajte funkcijo **PRVO NALAGANJE** in potrdite z OK.

Za prekinitev stalnega nalaganja zadostuje za 3 sekunde pritisnete tipko 1.

POSTOPEK Z UKAZI

- ♦ Pritisnite tipko 6.
- ♦ Pritisnite tipko 3, do **NASTAVITVE** in potrdite s tipko 6.
- ♦ Nadaljujte s pritiskom na tipko 3 do **PRVO NALAGANJE** in potrdite s tipko 6.
- ♦ Uporabite tipki 4-5 in izberite za aktiviranje "VKLOP" / prekinitev "IZKLOP"
- ♦ Večkrat pritisnite tipko 1 za potrditev in izhod iz menija.

RESET

Omogoča vrnitev vseh uporabniško spremenljivih vrednosti na tovarniško nastavljen.

POSTOPEK Z UKAZI

- ♦ Pritisnite tipko 6.
- ♦ Pritisnite tipko 3, do **NASTAVITVE** in potrdite s tipko 6.
- ♦ Nadaljujte s pritiskom na tipko 3, do **RESET** potrdite s tipko 6.
- ♦ Uporabite tipki 4-5 in izberite za aktiviranje "VKLOP" / prekinitev "IZKLOP"
- ♦ Večkrat pritisnite tipko 1 za potrditev in izhod iz menija.

EASY CONTROL

Funkcija omogoča nastavitve dveh vrednosti:

- ♦ OFF (onemogočeno - tovarniško privzeta)
- ♦ ON (omogočeno)

Aktiviranje funkcije (EASY CONTROL = ON) je priporočljivo v primeru prekomernega nastajanja ostankov zgorevanja in v primeru kondenzacije v dimniški cevi med delovanjem z zmanjšano močjo (glejte poglavje ODVOD DIMNIH PLINOV).

Pozor! Aktiviranje funkcije EASY CONTROL je priporočljivo po predhodnem pregledu usposobljenega tehnika.

POSTOPEK Z UKAZI

- ♦ Pritisnite tipko 6.
- ♦ Pritisnite tipko 3, do **NASTAVITVE** in potrdite s tipko 6.
- ♦ Nadaljujte s pritiskom na tipko 3, do **EASY CONTROL** potrdite s tipko 6.
- ♦ Uporabite tipki 4-5 in izberite za aktiviranje "VKLOP" / prekinitvev "IZKLOP"
- ♦ Večkrat pritisnite tipko 1 za potrditev in izhod iz menija.

DODATNE FUNKCIJE

ZAKASNELI IZKLOP

Aparat ima možnost zakasniti ugašanje s programiranjem zamika. Na primer, če je ura 20:00 in je ugašanje časovno zamaknjeno, nastavljeno na 1h, bo peč ob 21:00 samodejno ugasnila.

Z daljšim pritiskom na kombinacijo tipk 2 in 4 se odpre zaslon "ZAMIK IZKLOPA" (to nastavitve se lahko izvede le, če je naprava v PRIPRAVI ali DELOVANJU).

S tipkama 4-5 lahko povečate/zmanjšate število ur, po katerih se peč samodejno prestavi v končno čiščenje.

Možne nastavitve ur so OFF, od 1 do 9.

S pritiskom na P6 to potrdite in se vrnete na domačo stran.

Če je funkcija aktivna, se simbol časovnika prikazuje v presledkih. Ob 1h pred nastavljenim ugašanjem je na zaslonu vsako minuto prikazan preostali čas delovanja z napisom "ZAMIK IZKLOPA" in vrednostjo "URA xx:xx".

ZAKLEPANJE TIPK

Funkcija omogoča zaklepanje tipk zaslona (kot pri pametnih telefonih).

Z vklopljeno funkcijo se ob vsakem pritisku na tipko prikaže sporočilo "ZAKLENJENE TIPKE"

Za zaklepanje tipkovnice sočasno pritisnite tipki 1 in 5, dokler se ne prikaže: "ZAKLENJENE TIPKE"

Za odklepanje tipkovnice sočasno pritisnite tipki 1 in 5, dokler se ne prikaže: "PROSTE TIPKE"

ZA INFORMACIJE O NAJBLIŽJEM SERVISNEM CENTRU SE OBRNITE NA SVOJEGA PRODAJALCA ALI
OBIŠČITE SPLETNO STRAN:
WWW.LANORDICA-EXTRAFLAME.COM

ČIŠČENJE IN VZDRŽEVANJE

NAPOTKE VEDNO IZVAJAJTE Z NAJVEČJO VARNOSTJO!

- Preverite, da vtič napajalnega kabla ni vtaknjen v vtičnico, saj je lahko generator nastavljen na vklop.
- Ali so vsi deli generatorja hladni.
- Ali je pepel povsem hladen.
- Med postopki čiščenja izdelka poskrbite za zadostno prezračevanje prostora.
- Neizpolnjevanje postopkov čiščenja zmanjša pravilno delovanje in varnost!

VZDRŽEVANJE

Da bi zagotovili pravilno delovanje generatorja mora usposobljeni strokovnjak opraviti vzdrževalna dela vsaj enkrat letno. Obdobje pregledov in vzdrževanja morajo vedno opraviti specializirani tehniki, usposobljeni za delo v skladu z veljavnimi predpisi in napotki v teh navodilih za uporabo in vzdrževanje.



VSAKO LETO POSKRIBITE ZA ČIŠČENJE IZPUSTA DIMOV, DIMNIKOV IN "T" SPOJEV, VKLJUČNO S PREGLEDNIMI ODPRTINAMI - ČE SO PRISOTNA KOLENA IN MOREBITNI VODORAVNI DELI! POGOSTOST ČIŠČENJA GENERATORJA JE SAMO OKVIRNA! ODVISNA JE OD KAKOVOSTI UPORABLJENIH PELETOV IN POGOSTOSTI UPORABE. MOŽNO JE, DA BO POTREBNO TE POSTOPKE IZVAJATI POGOSTEJE

REDNO ČIŠČENJE, ZA KATEREGA MORA POSKRIBETI UPORABNIK

Redna čiščenja, kot je navedeno v teh navodilih za uporabo in vzdrževanje, je treba opraviti s posebno pozornostjo po prebiranju napotkov, postopkov in časovnih presledkov, ki so opisani v teh navodilih za uporabo in vzdrževanje.

ČIŠČENJE POVRŠIN IN OBLOG

Za čiščenje nikoli ne uporabljajte grobih ali kemično agresivnih detergentov!

Čiščenje površin se mora izvajati, ko sta generator in obloga popolnoma hladni. Za vzdrževanje površin in kovinskih delov je dovolj, da se uporablja krpo navlaženo z vodo in blagim milom.

Neupoštevanje navodil lahko povzroči poškodovanje površin generatorja in je lahko vzrok za razveljavitev garancije.

ČIŠČENJE KERAMIČNEGA STEKLA

Za čiščenje nikoli ne uporabljajte grobih ali kemično agresivnih detergentov!

Keramično steklo lahko čistimo samo, ko je popolnoma ohlajeno.

Keramično steklo čistite s suhim čopičem in časopisnim papirjem (dnevnikom), navlaženim in posutim s pepelom. Če je steklo močno zamazano, uporabite izključno le specifično čistilo za keramično steklo. Na krpo npršite majhno količino čistila in očistite keramično steklo. Detergenta ali katero drugo tekočino ne smete razpršiti neposredno na steklo ali tesnila!

Z neupoštevanjem navodil se površina iz keramičnega stekla lahko poškoduje in je lahko vzrok za razveljavitev garancije.

ČIŠČENJE REZERVOARJA PELETOV

Ko je zalogovnik povsem prazen, odstranite napajalni kabel generatorja in najprej odstranite ostanke (prah, drobce itd.) iz zalogovnika, nato ga ponovno napolnite.



TESNILA REZERVOARJA PELETOV, ŽERJAVNICA, VRATA KURIŠČA ZAGOTAVLJAJO PRAVILNO DELOVANJE PEČI. UPORABNIK JIH MORA OBČASNO PREGLEDATI. V PRIMERU, DA SO OBRABLJENA ALI POŠKODOVANA, JIH JE POTREBNO NEMUDOMA ZAMENJATI. TE POSTOPKE MORA IZVESTI USPOSOBLJEN TEHNIK.

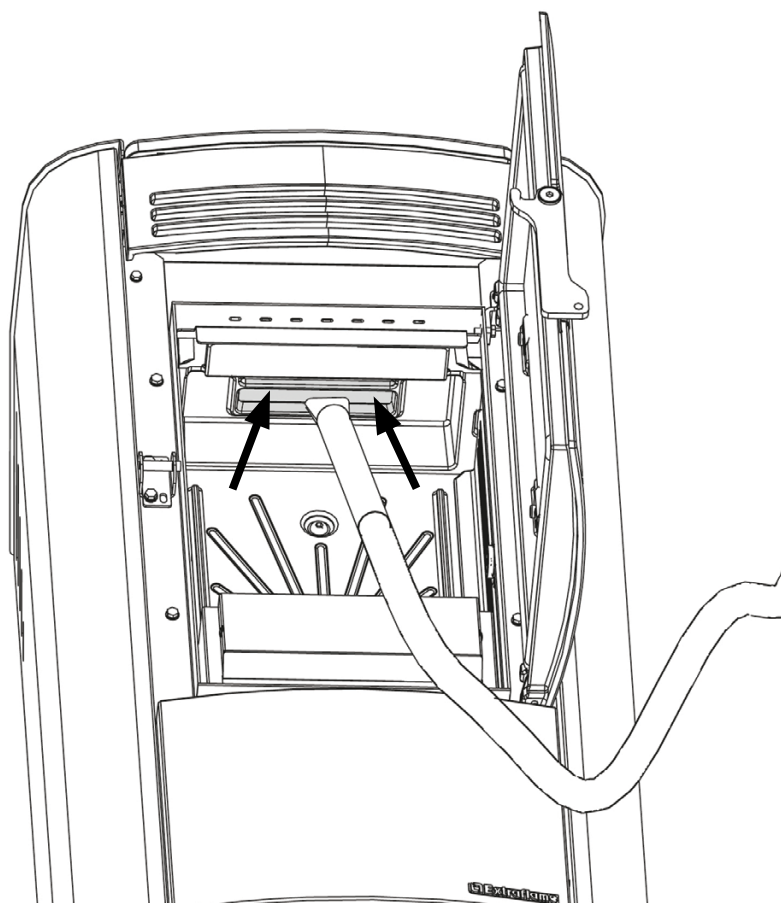
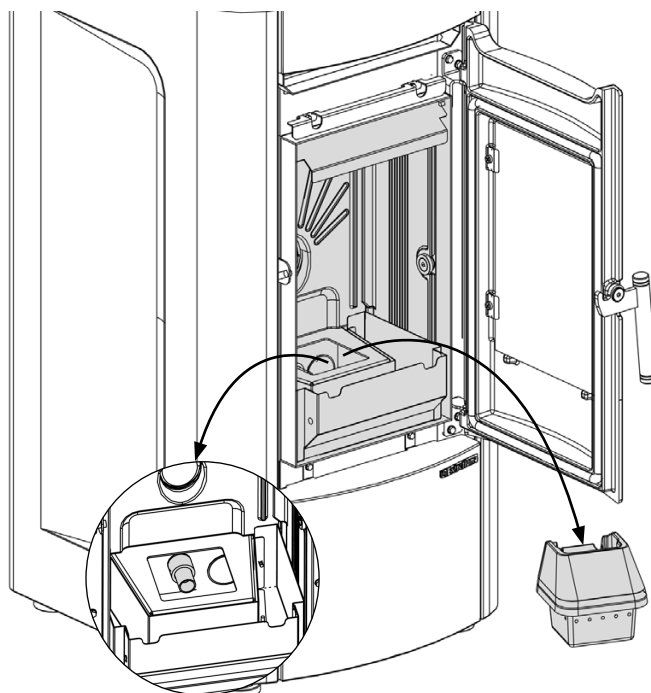


ČE JE NAPAJALNI KABEL POŠKODOVAN, GA MORA ZAMENJATI SERVISNA SLUŽBA ALI PODOBNO KVALIFICIRANO OSEBJE, DA BI SE IZOGNILI KATEREMU KOLI TVEGANJU.

ŽERJAVNICA IN ZGOREVALNA KOMORA:

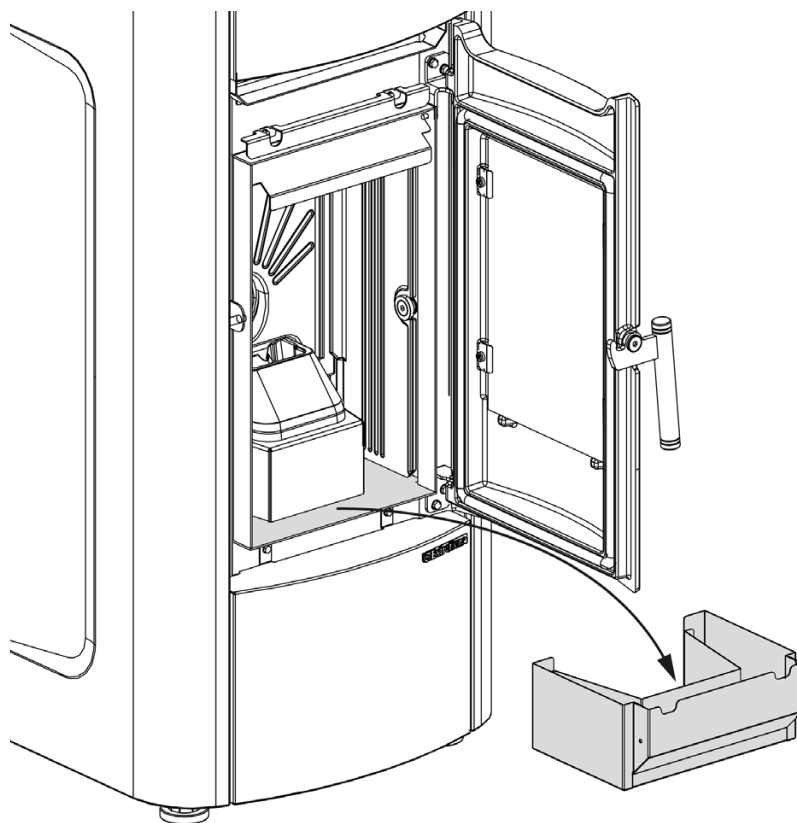
- ♦ Posesajte ostanke iz žerjavnice
- ♦ Žerjavnico povsem odstranite iz ustreznega prostora;
- ♦ Posesajte pepel s sedeža žerjavnice, nosilne cevi svečke in zgorevalne komore.
- ♦ Sprostite/očistite vse odprtine na žerjavnici.
- ♦ Znova namestite žerjavnico in jo potisnite proti steni kurišča.

OPOMBA: Uporabite ustrezen sesalnik za pepel z ustrežno posodo za ločitev zbranega pepela.



ODSTRANLJIV PREDAL ZA PEPEL:

- ♦ Predal za pepel odstranite in izpraznite v poseben vsebnik.



DELI	POGOSTOST V DNEVIH*
ŽERJAVNICA (UPORABNIK)	3
ZGOREVALNA KOMORA (UPORABNIK)	7
ODSTRANLJIV PREDAL ZA PEPEL** (UPORABNIK)	3
PRIKLJUČEK "T"/ DIMOVOD (USPOSABLJEN TEHNIK)	365

* Povprečna uporaba 8h z maks. nazivno močjo.

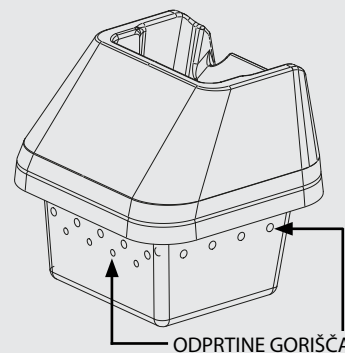
** Pogostost čiščenja predala za pepel je odvisna od različnih dejavnikov: vrste peletov, moči peči, uporabe peči in vrste namestitve.

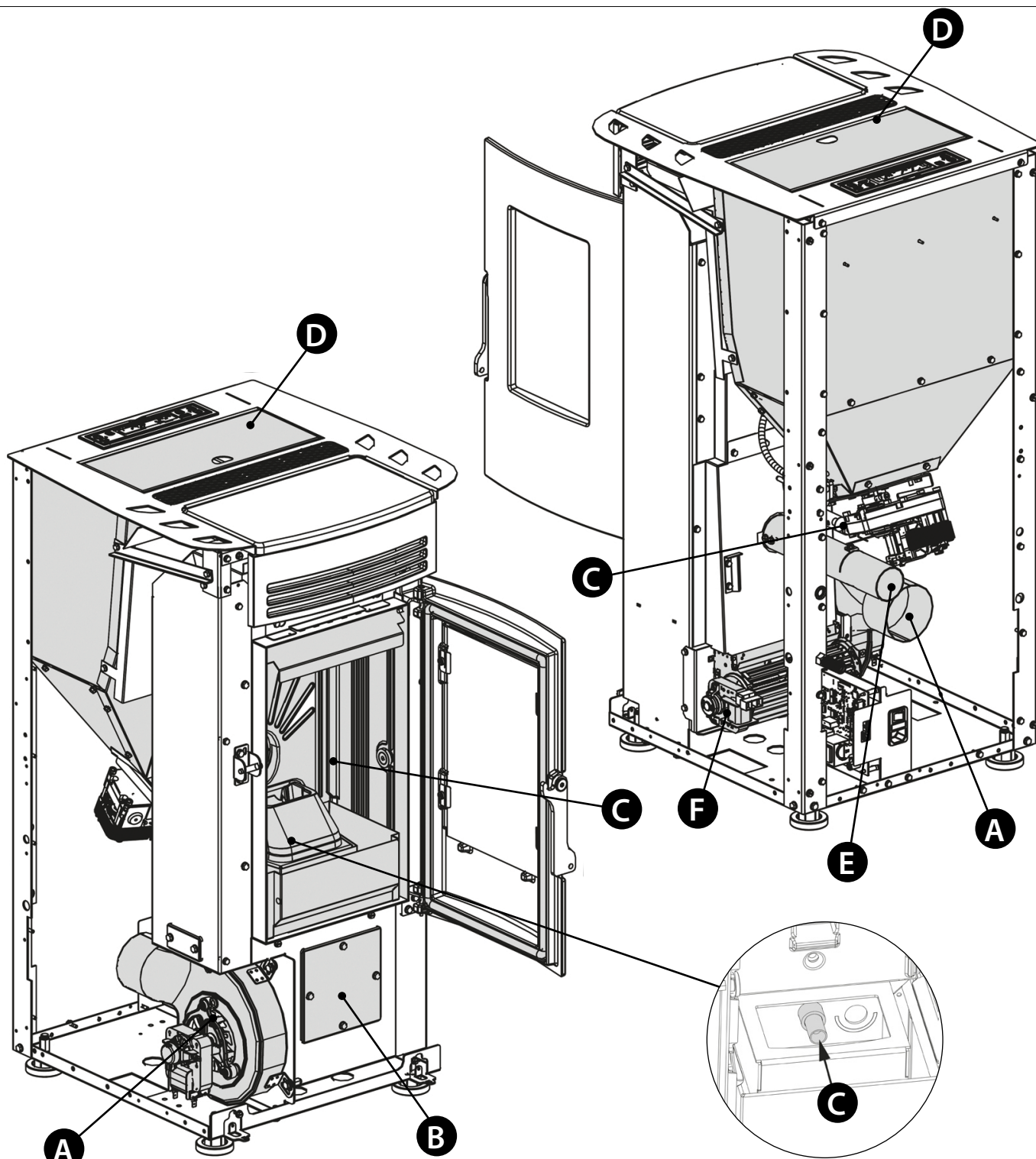
ČISTO OGNJIŠČE ZAGOTAVLJA PRAVILNO DELOVANJE!



ŽERJAVNICA IN NJEGOVE ODPRTINE NAJ BODO VEDNO DOBRO OČIŠČENE OSTANKOV ZGOREVANJA, TO ZAGOTAVLJA DOBRO ZGOREVANJE SKOZI ČAS IN PREPREČEVANJE NEPRAVILNEGA DELOVANJA, ZARADI KATEREGA BI BIL POTREBEN POSEG TEHNIKA.

FUNKCIJO "EASY SETUP" (PREPROSTA NASTAVITEV) LAHKO UPORABITE ZA PRILAGODITEV ZGOREVANJA NA PODLAGI OPISANIH ZAHTEV.






SLIKE SO SAMO ZA ILUSTRACIJO.

A	Motor dimnih plinov (demontaža in čiščenje dimnih vodov in "T-JEV"), novo tesnilo na predvidenih točkah
B	Tesnila, vsebnik peletov, predal za pepel, pregledi in vrata (zamenjati in namazati s silikonom, kjer je predvideno)
C	Izgorevalna komora & izmenjevalec toplote (glavno čiščenje) vključno s čiščenjem cevi svečke
D	Vsebnik (popolna izpraznitev in čiščenje)
E	Preverjanje sesalne cevi zraka in preverjanje/čiščenje mehanskega tlačnega stikala
F	Demontaža ventilatorja sobnega zraka ter odstranitev prahu in morebitnih ostankov peletov.

PRIKAZI

ZASLON	RAZLAGA
IZKLOP	Generator izklopljen
START	V teku je faza zagona
NALAGANJE PELETOV	V teku je neprekinjeno nalaganje peletov med vžigom
VZIGANJE	V teku je faza namenjena startu
PRIPRAVA	V teku je faza priprave
DELO	V teku je faza normalnega delovanja
MODULACIJA	Generator deluje z minimalno močjo
KONČNO ČIŠČENJE	V teku je faza končnega čiščenja
STAND-BY	Generator je ugasnjen zaradi zunanega termostata in čaka na ponoven vžig.
ČAKANJE OHLADITVE	Ponovni poskus vžiga se opravi takoj po ugasnitvi peči. Ko generator ugasne, je treba počakati na popolni izklop motorjev za izločanje dimnih plinov, nato pa očistiti žerjavnico. Šele po izvedbi teh postopkov bo možen ponoven vžig naprave.
ČAKANJE IZPAD	Naprava se ohlaja po izpadu napajanja. Ko se bo zaključilo hlajenje, se bo avtomatsko ponovno prižgal
VPIH AUTO	Aktivirano je avtomatično pihanje
ZAPRITE REZERVOAR-VRATA	To sporočilo pomeni, da imate 60 sekund čas za zapiranje vrat/lopute in pokrova peletov. Po preteku 60 sekund, se peč med fazo vžiganja postavi v stanje alarma "DEPR ALARM", medtem ko med normalnim delovanjem se peč postavi v stanje "ČAKANJE OHLADITVE" in se samodejno znova zažene, ko so vzpostavljeni pogoji (hladna peč itd.).

ALARMI

ZASLON	RAZLAGA	REŠITEV
	Opozarja na prisotnost alarma.	Prižgana: opozarja na prisotnost alarma Alarm se la resetira samo, če je motor dimov ustavljen in je preteklo 15 minut od prikaza alarma, s pritiskom na tipko 1 za 3 sekunde.
OKVARA (OKVARA SESALNIKA)	Odpoved sesalnega motorja	Obrnite se na servisno službo
SONDA DIMNIH PLINOV	Odpoved sonde dimnih plinov.	Obrnite se na servisno službo
VROČ DIM	Visoka temperatura dimov	Preverite zalogo peletov (glejte "Easy Setup"), če napake ne odpravite, pokličite servisni center.
IZOSTANEK VZIGANJE	Rezervoar peletov je prazen. Neprimerna nastavitve nalaganja peletov. Sprožitev tital termostatov.	Preverite prisotnost peletov v rezervoarju. Nastavite dovajanje peletov (glejte "Easy Setup"). Preverite opisane postopke v poglavju "Vžiganje". Preverite tipala termostatov (glejte poglavje Naprožitev)
NI PLAMENA	Rezervoar peletov je prazen. Nezadostna količina peletov. Motor ne nalaga peletov. Sprožitev tital termostatov.	Preverite prisotnost peletov v rezervoarju. Nastavite dovajanje peletov (glejte "Easy Setup"). Preverite tipala termostatov (glejte poglavje Naprožitev)
DEPR ALARM	Vrata niso pravilno zaprta. Predal za pepel ni pravilno zaprt. Izgorevalna komora e umazana. Odvod dimnih plinov je oviran/zamazan	Preverite, ali so vrata nepredušno zaprta. Preverite, ali je predal za pepel nepredušno zaprt. Preverite čistočo izpušne cevi dimov in izgorevalne komore.
IZOSTANEK VŽIGA - IZPAD	Odsotnost napajanja med fazo vžiganja.	Izključite peč s pritiskom tipke 1 in ponovite postopke opisane v poglavju "Vžiganje". Ostale postopke popravila mora opraviti pooblaščen tehnik.
ALARM KONTROLE POLŽA	Nepravilno nalaganje peletov.	Obrnite se na servisno službo

ODSTRANJEVANJE

INFORMACIJE O RAVNANJU Z ODPADNO ELEKTRIČNO IN ELEKTRONSKO OPREMO, KI VSEBUJE BATERIJE IN AKUMULATORJE



Ta simbol, ki se nahaja na izdelku, baterijah, akumulatorjih ali na njihovi embalaži ali v dokumentaciji, označuje, da se po izteku življenjske dobe izdelka ter baterij ali akumulatorjev, ki jih izdelek vsebuje, ne sme zbirati, predelati ali odstranjevati skupaj z odpadki iz gospodinjstev. Neprimerno ravnanje z odpadno električno in elektronsko opremo, baterijami ali akumulatorji lahko povzroči izpust nevarnih snovi, ki jih vsebujejo izdelki. Da bi preprečili morebitne škodljive vplive na okolje ali zdravje, uporabnike pozivamo, da tovrstno opremo in/ali baterije ali akumulatorje, ki jih oprema vsebuje, ločujejo od drugih vrst odpadkov ter jih oddajo občinski službi za zbiranje odpadkov. Od distributerja lahko zahtevate prevzem odpadne električne in elektronske opreme pod pogoji in na načine, skladno s katerimi je bila Direktiva 2012/19/EU prenesena v nacionalno zakonodajo.

Ločevanje in ustrezna obdelava električnih in elektronskih naprav, baterij in akumulatorjev pripomoreta k ohranjanju naravnih virov, spoštovanju okolja ter zagotavljata varovanje zdravja.

Za dodatne informacije o načinih zbiranja odpadne električne in elektronske opreme, baterij in akumulatorjev se obrnite na občine ali na javne organe, ki so pristojni za izdajanje dovoljenj.

EXTRAFLAME®

Riscaldamento a Pellet

EXTRAFLAME S.p.A. Via Dell'Artigianato, 12 36030 - MONTECCHIO PRECALCINO (VI) - ITALY
☎ +39.0445.865911 - 📠 +39.0445.865912 - ✉ info@extraflame.it - 🌐 www.lanordica-extraflame.com

MADE IN ITALY
design & production

**ZA INFORMACIJE O NAJBLIŽJEM SERVISNEM CENTRU
SE OBRNITE NA SVOJEGA PRODAJALCA ALI OBIŠČITE
SPLETNO STRAN WWW.LANORDICA-EXTRAFLAME.COM**

Proizvajalec si pridržuje pravico do sprememb lastnosti in podatkov, ki so navedeni v tej publikaciji, kadarkoli brez predhodnega obvestila, z namenom izboljšanja svojih izdelkov.